

Fig. 618.

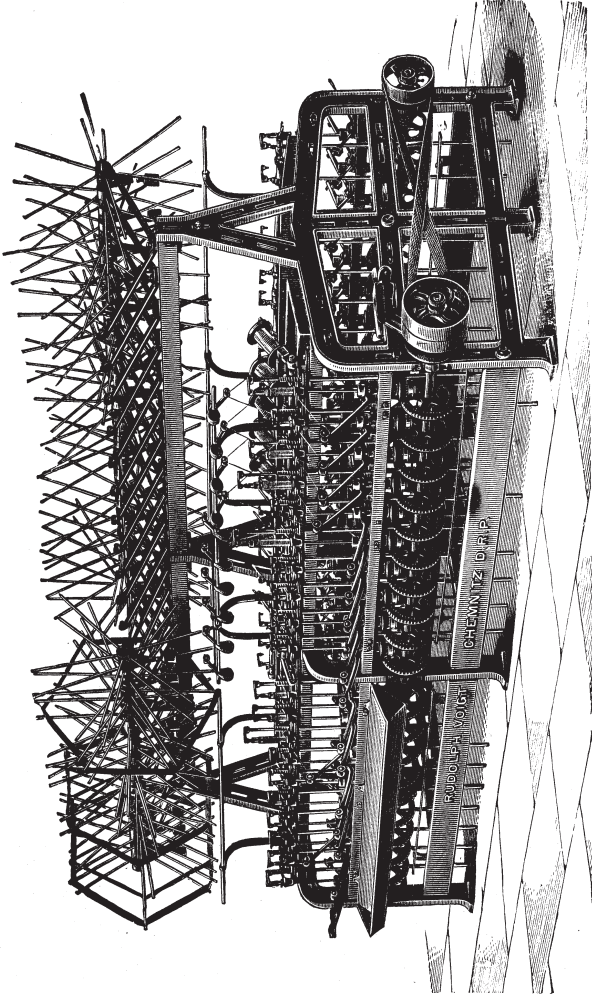


Fig. 611.

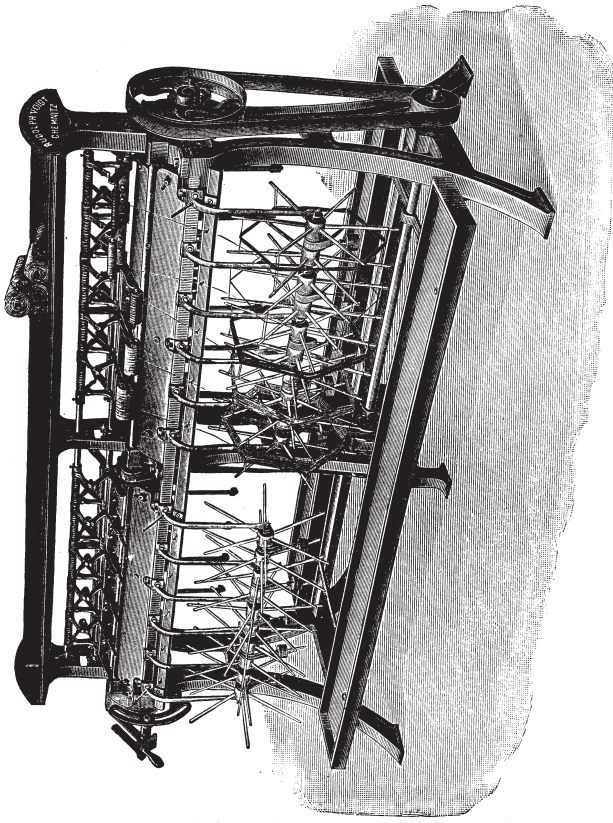


Fig. 615.

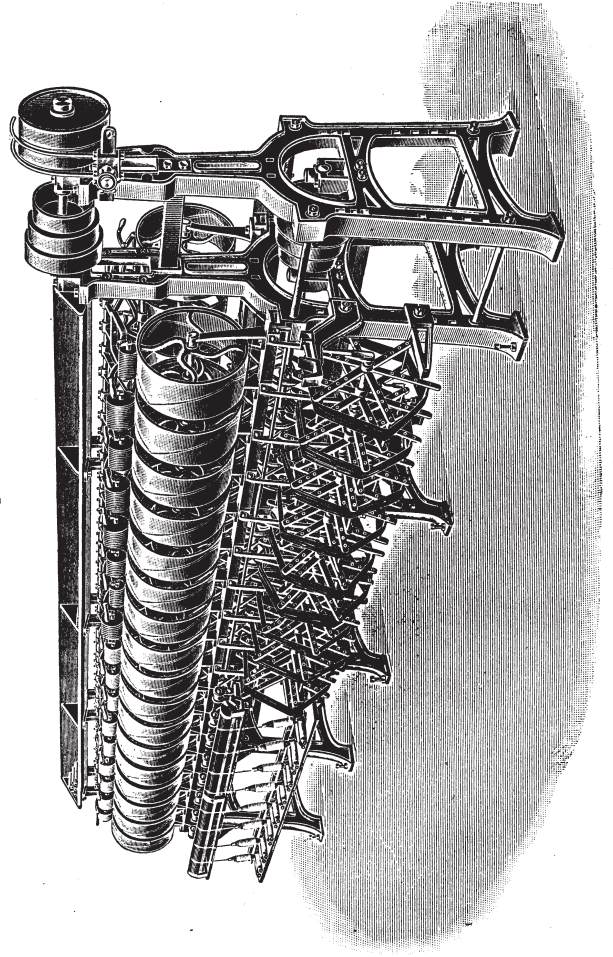
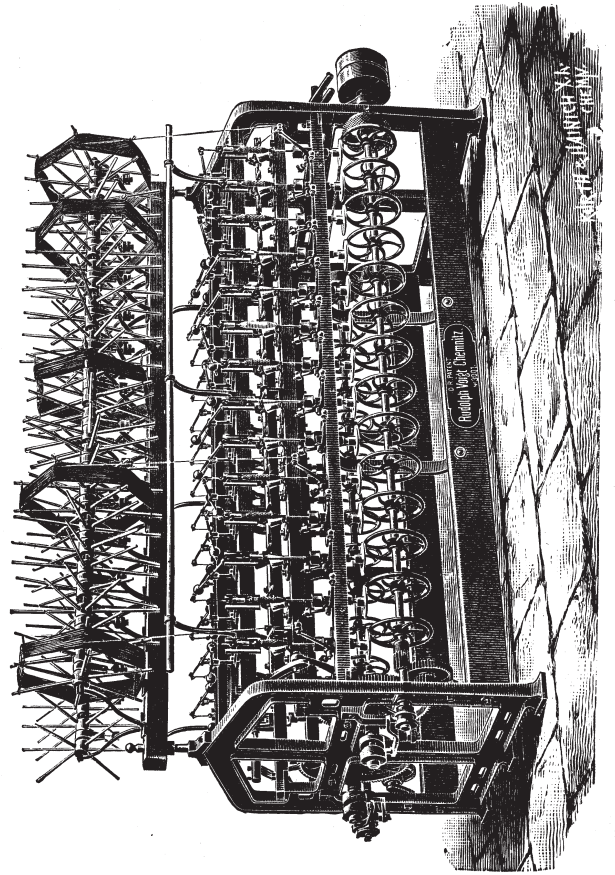


Fig. 622.



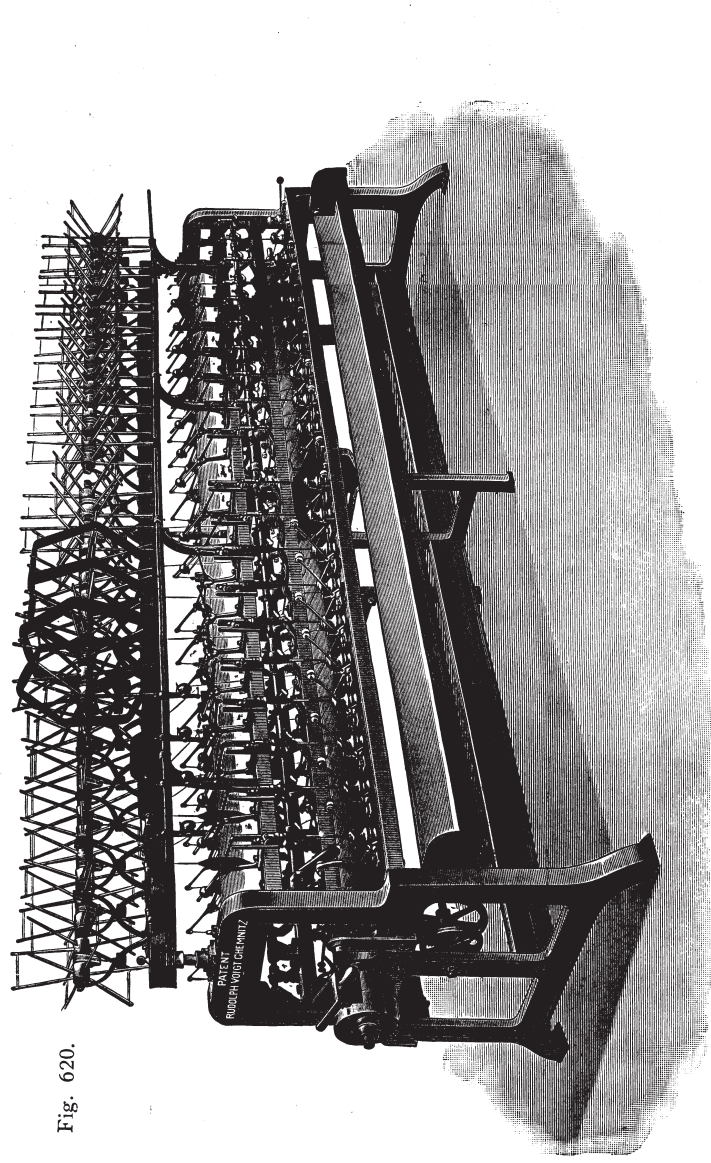


Fig. 620.

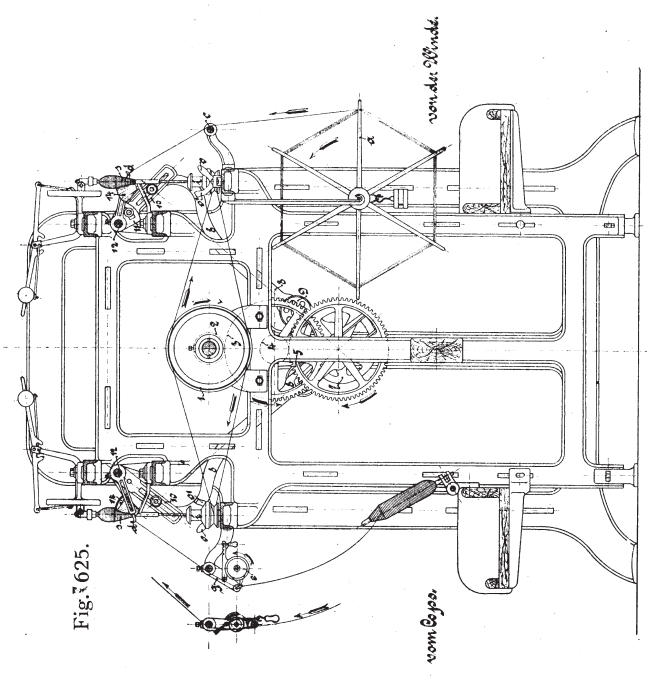


Fig. 625.

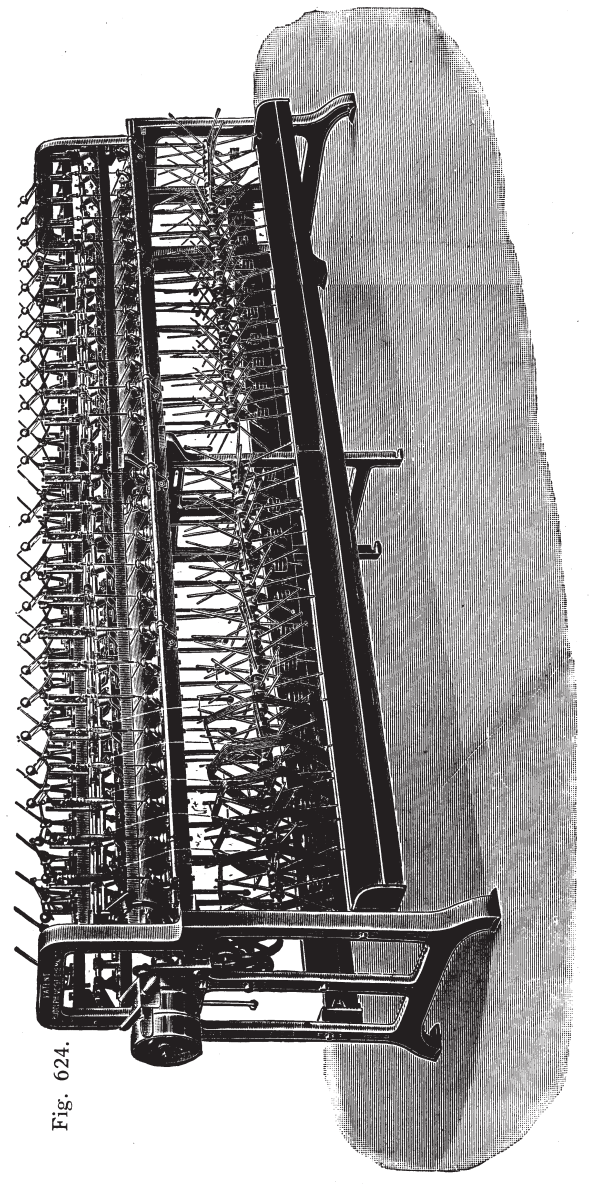


Fig. 624.

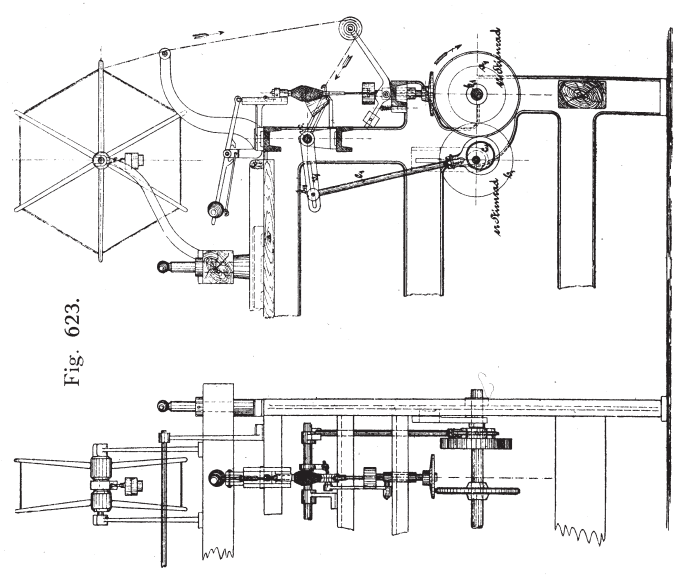


Fig. 623.

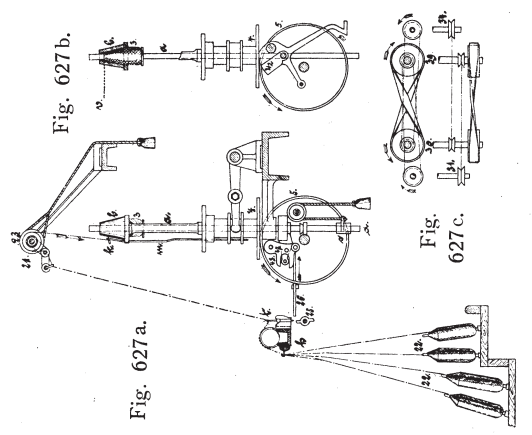
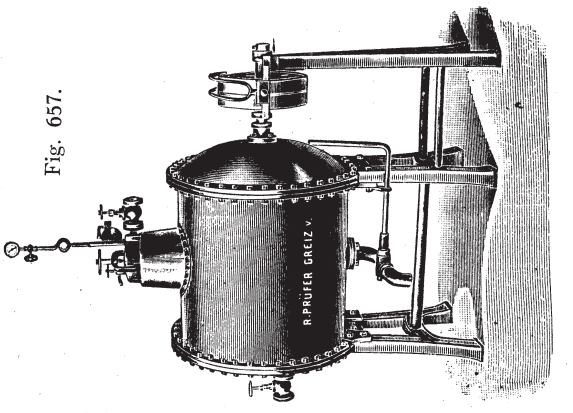
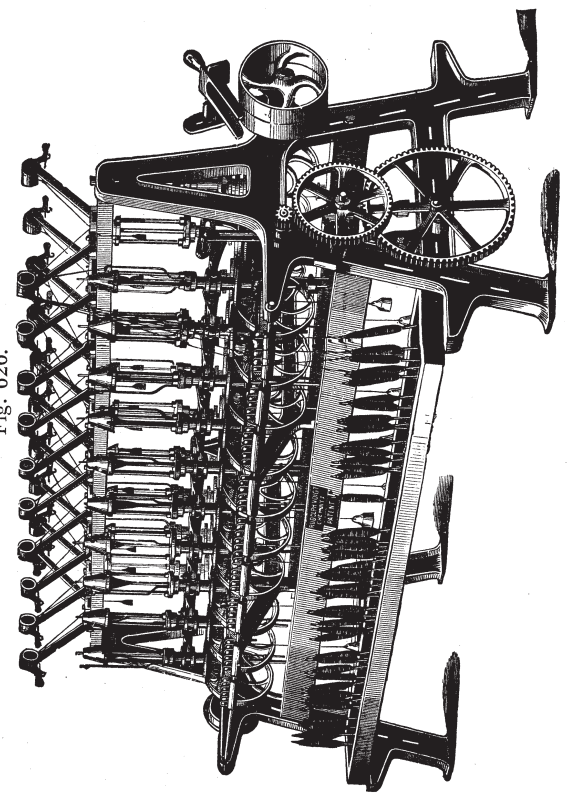
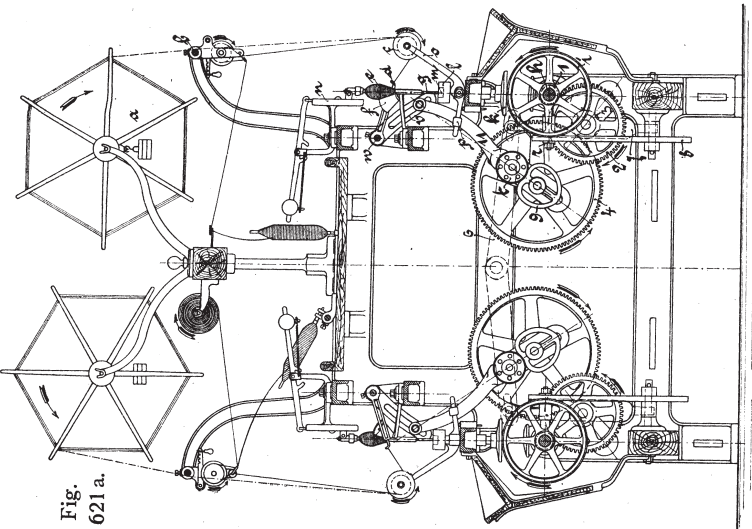
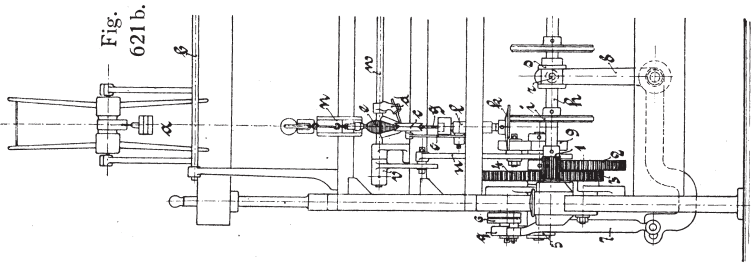
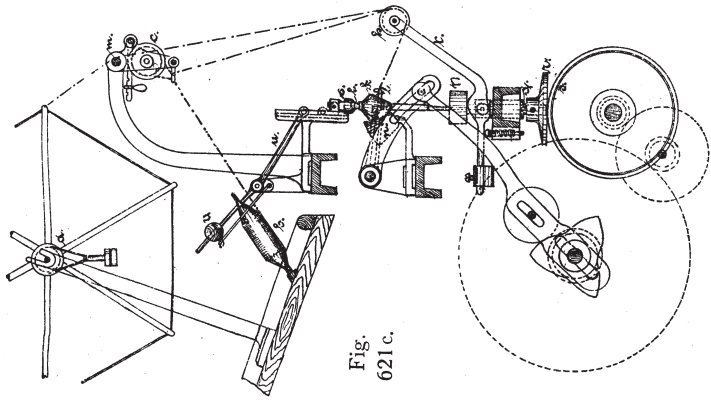
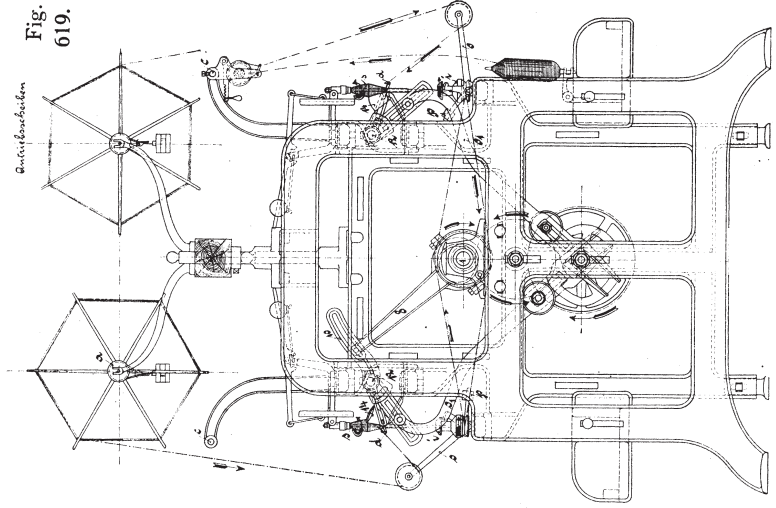


Fig. 604.

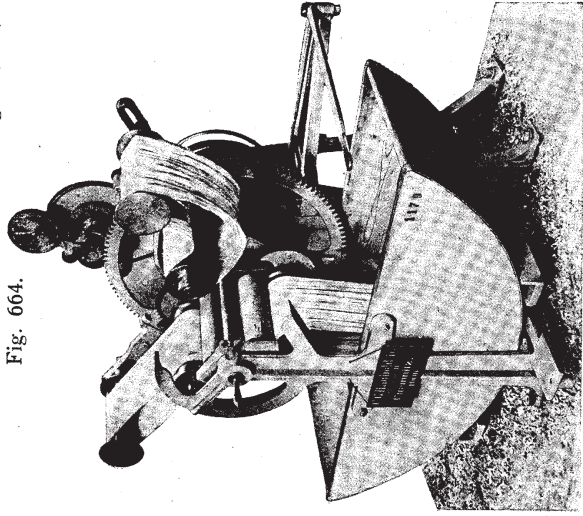


Fig. 628.

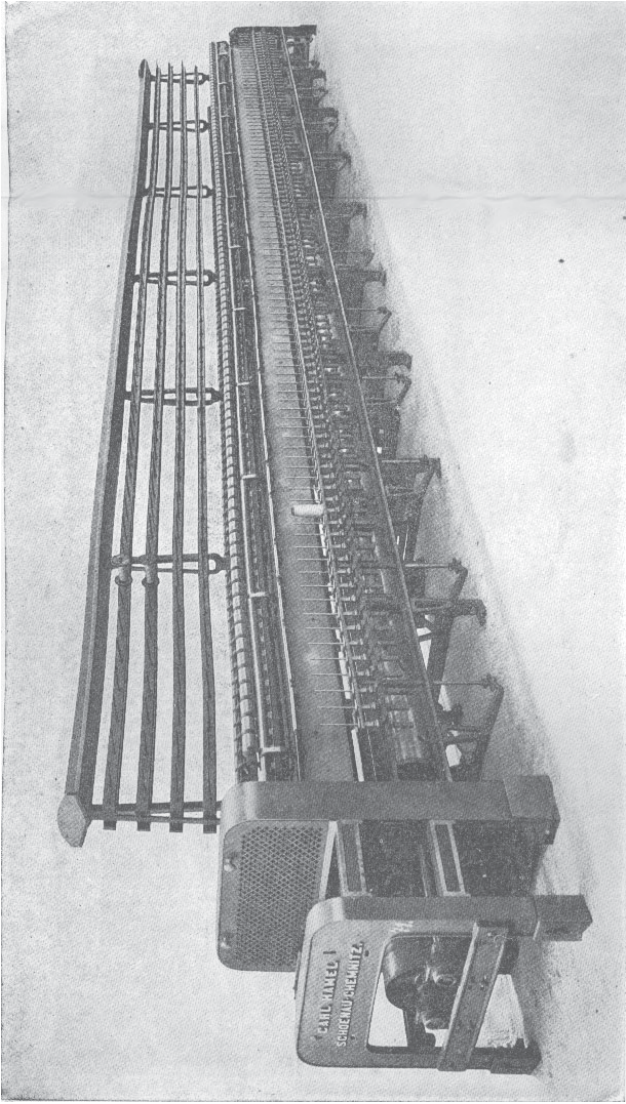


Fig. 631.

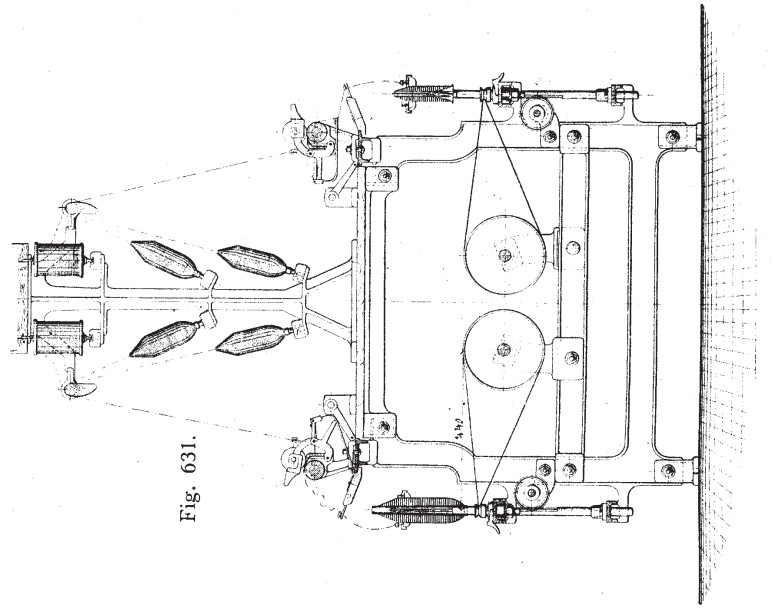


Fig. 634.

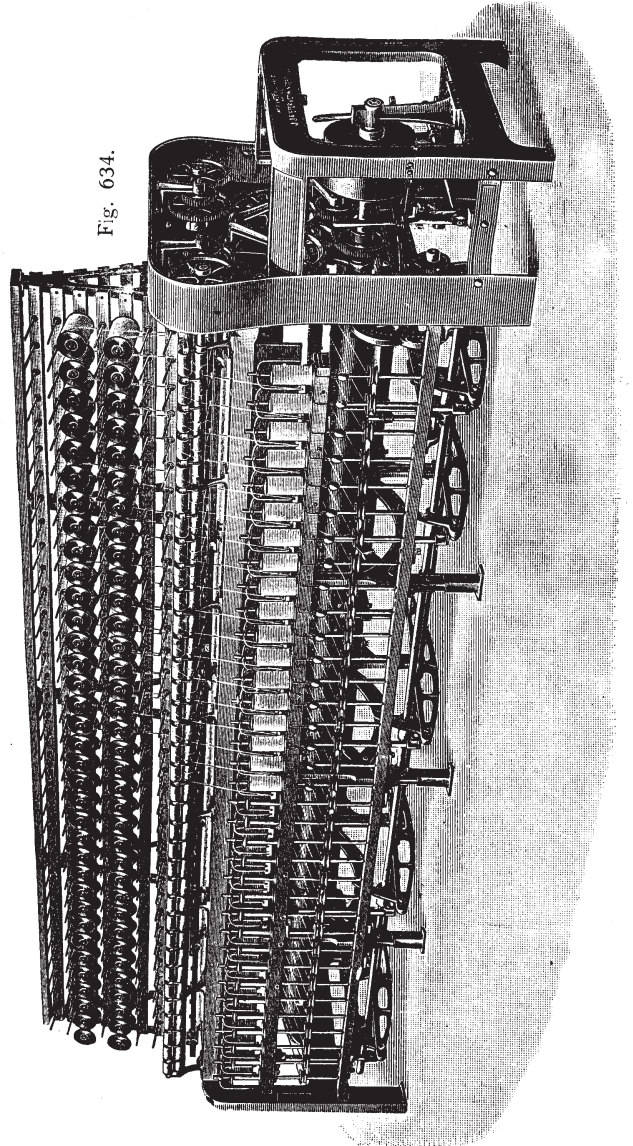


Fig. 651.

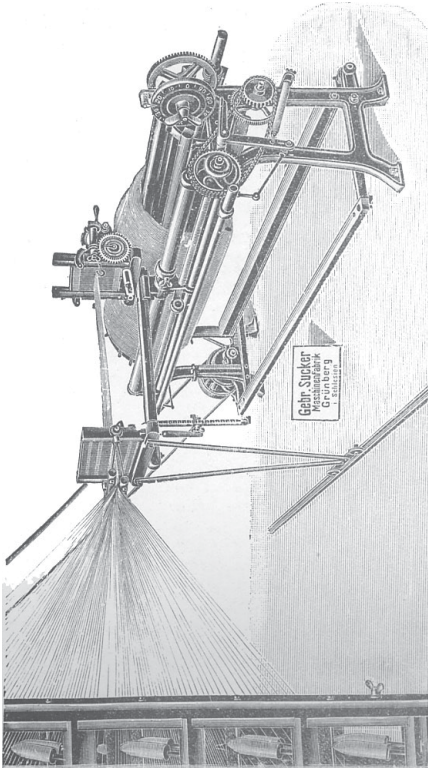


Fig. 603.

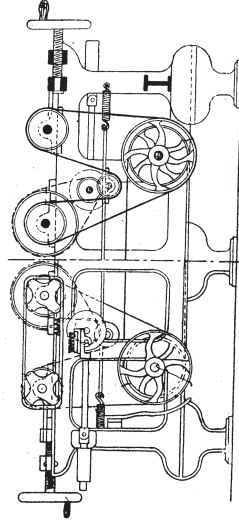


Fig. 655.

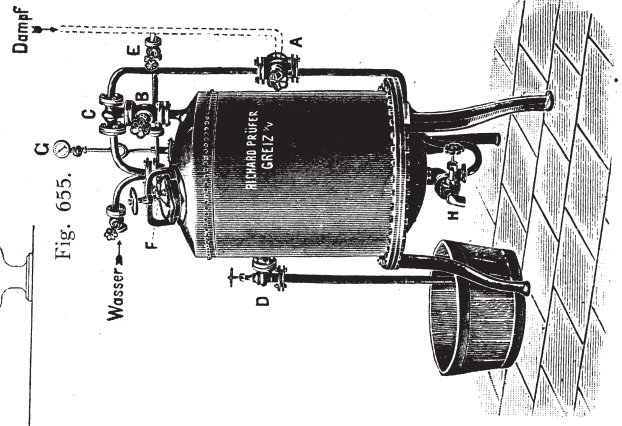


Fig. 656.

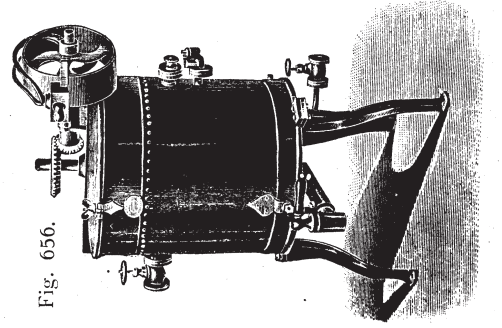


Fig. 629.

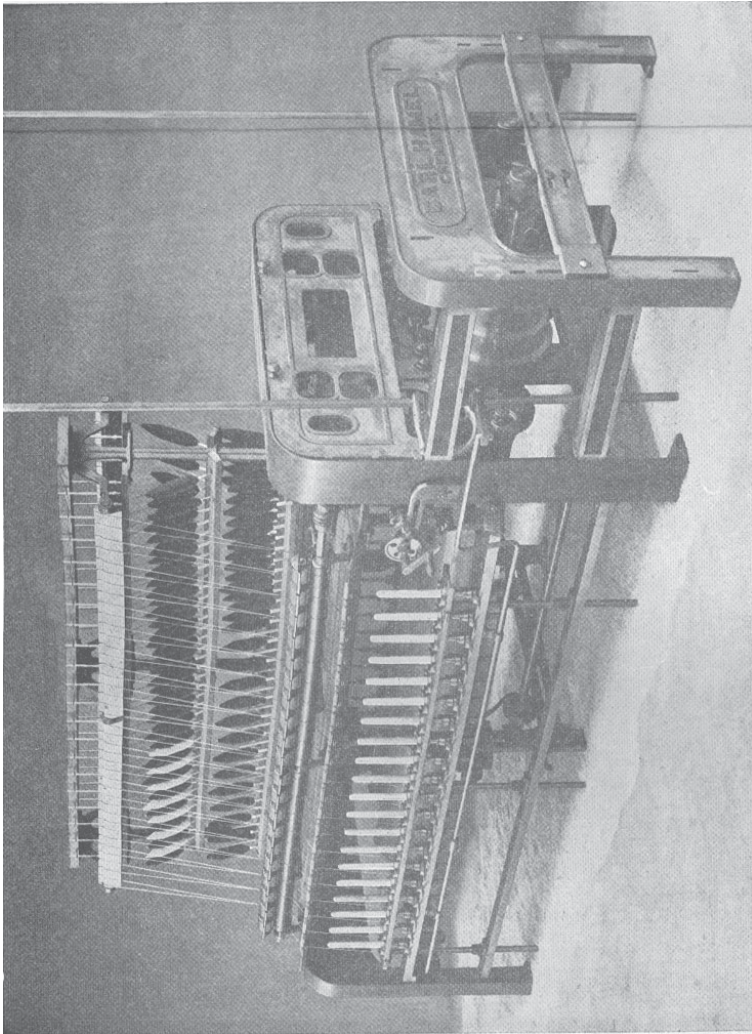
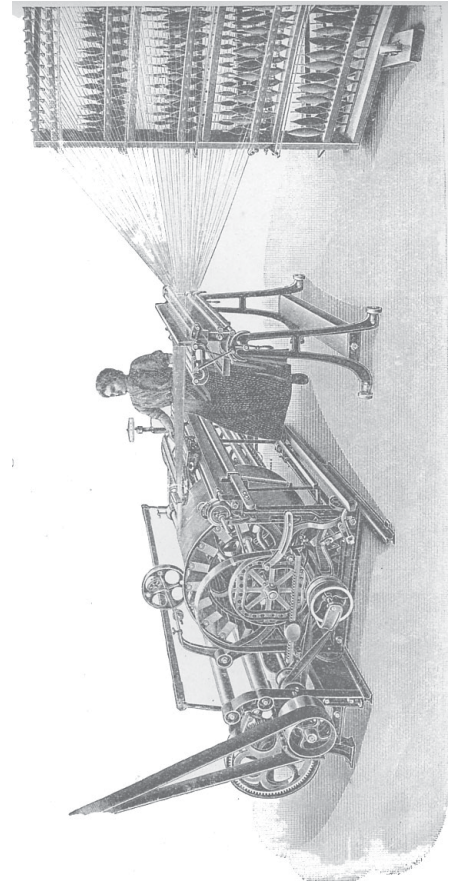


Fig. 646.



Tafel 55.
Fig. 630, 632, 637-643, 662, 684.

Fig. 662.

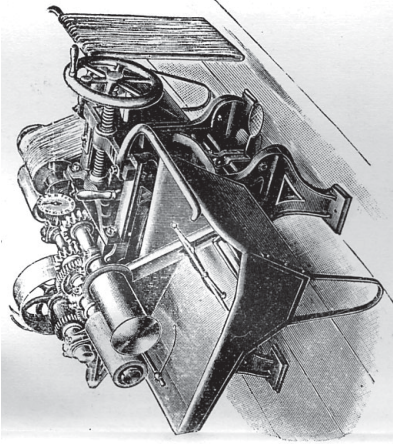


Fig. 684.

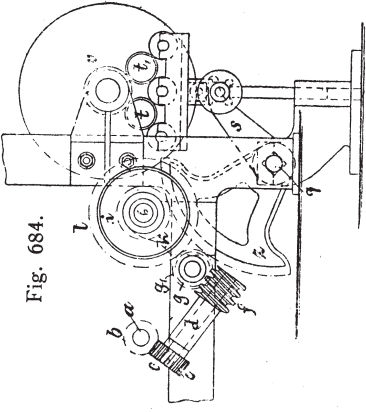


Fig. 640.

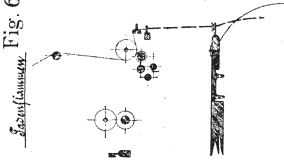


Fig. 639.

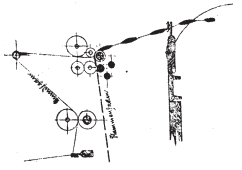


Fig. 638.

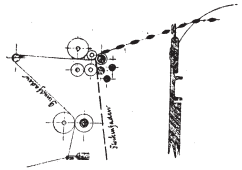


Fig. 637.

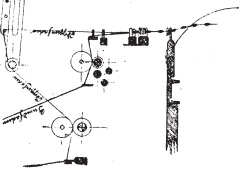


Fig. 643.

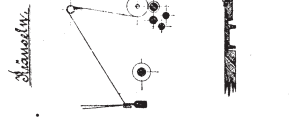


Fig. 642.

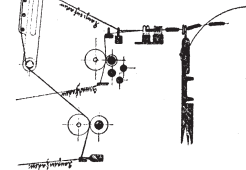


Fig. 641.

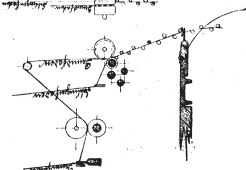


Fig. 630.

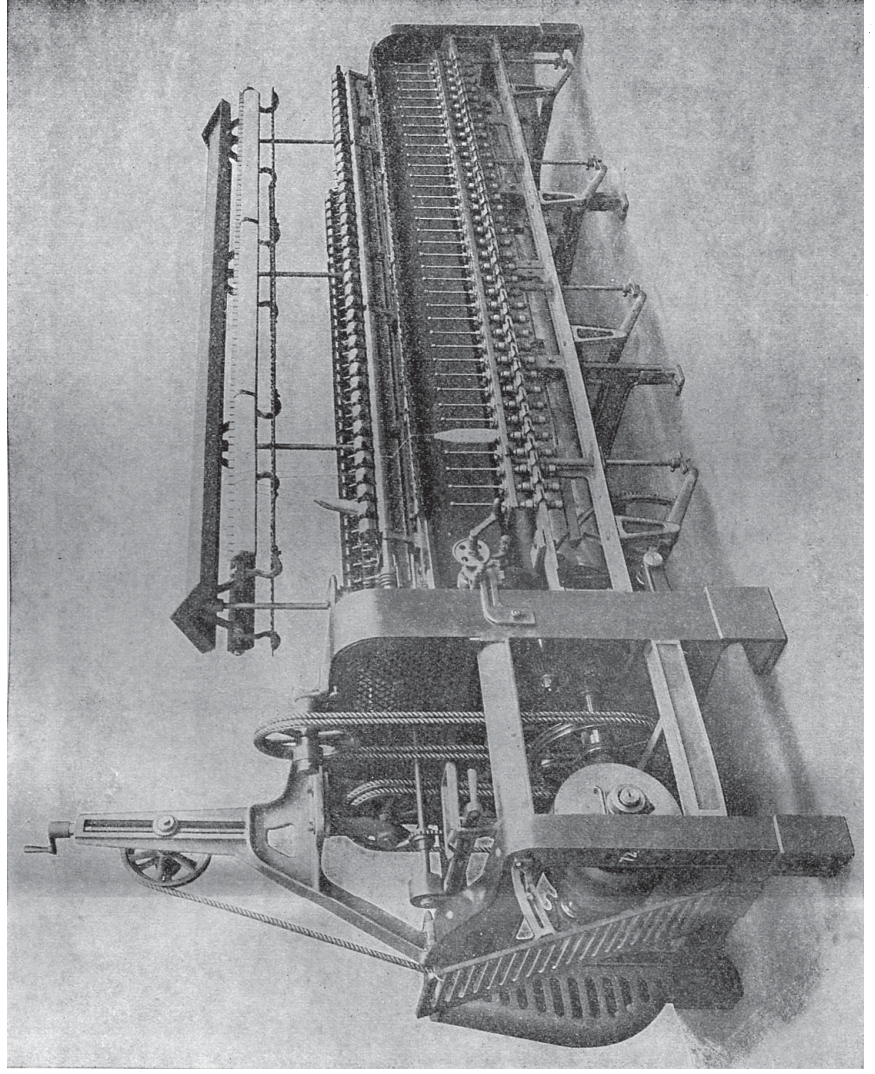


Fig. 632.

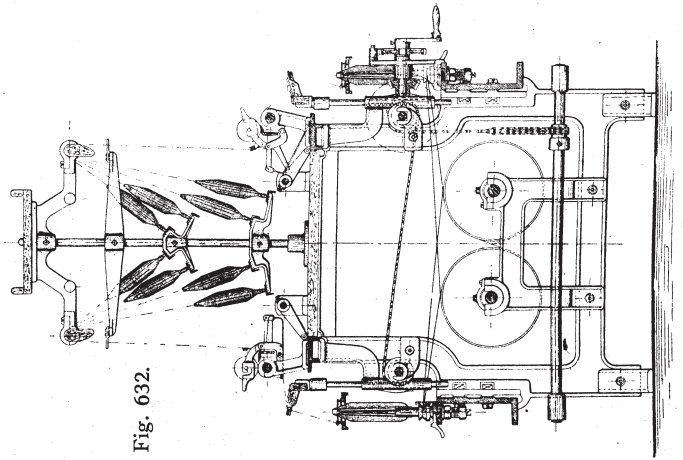


Fig. 654.

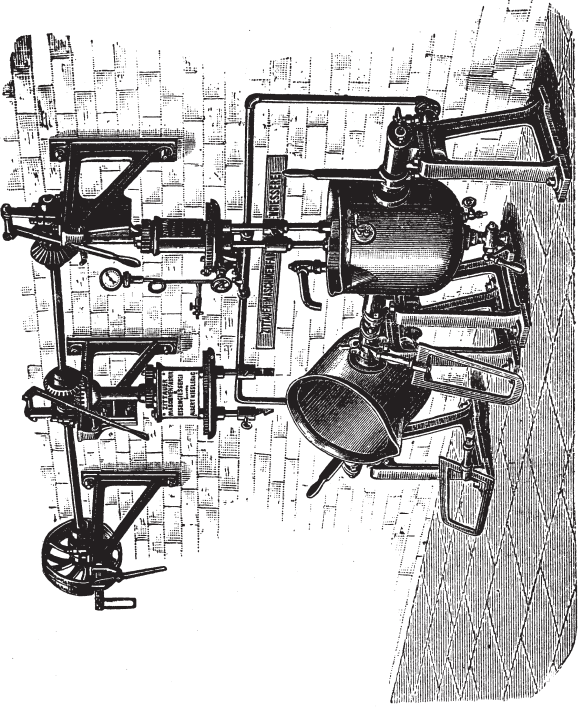


Fig. 633.

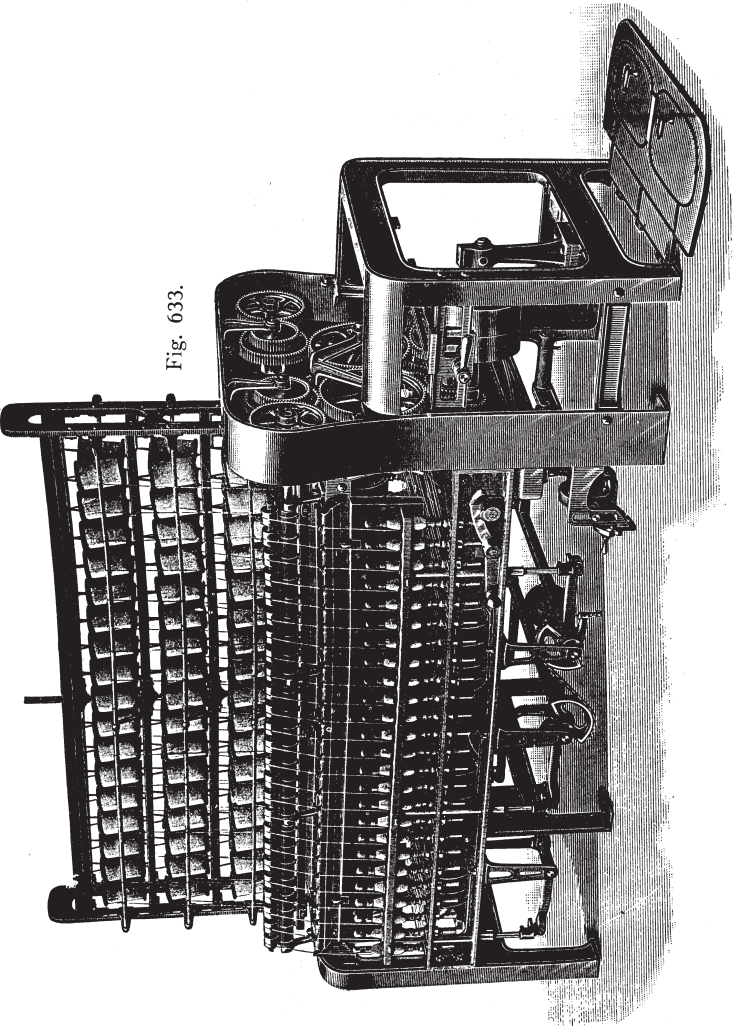


Fig. 645.

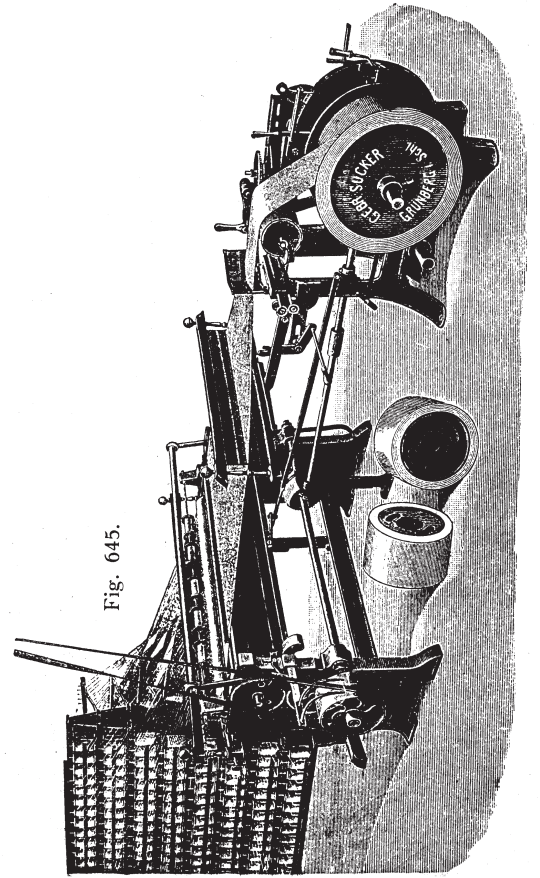
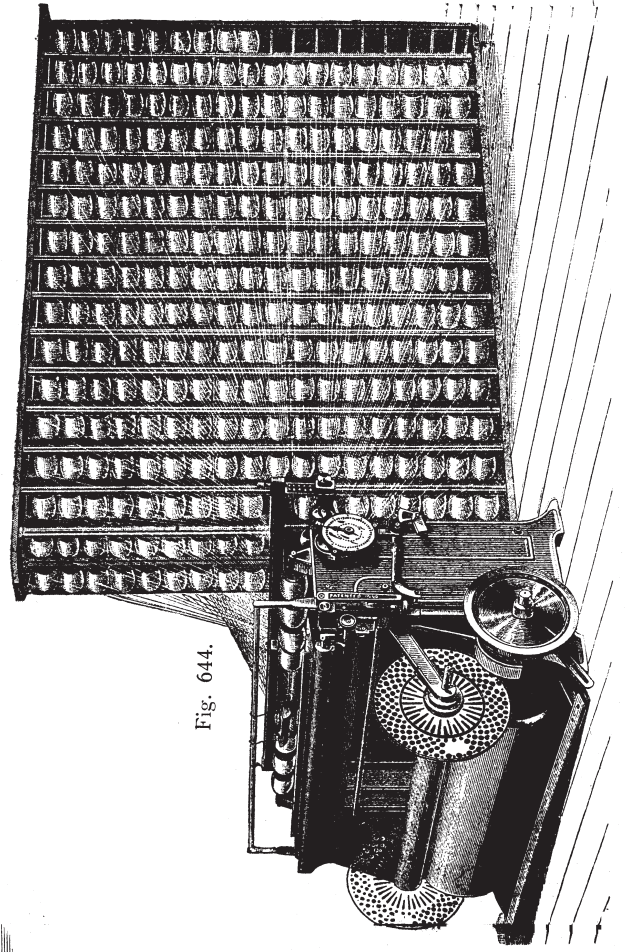


Fig. 644.



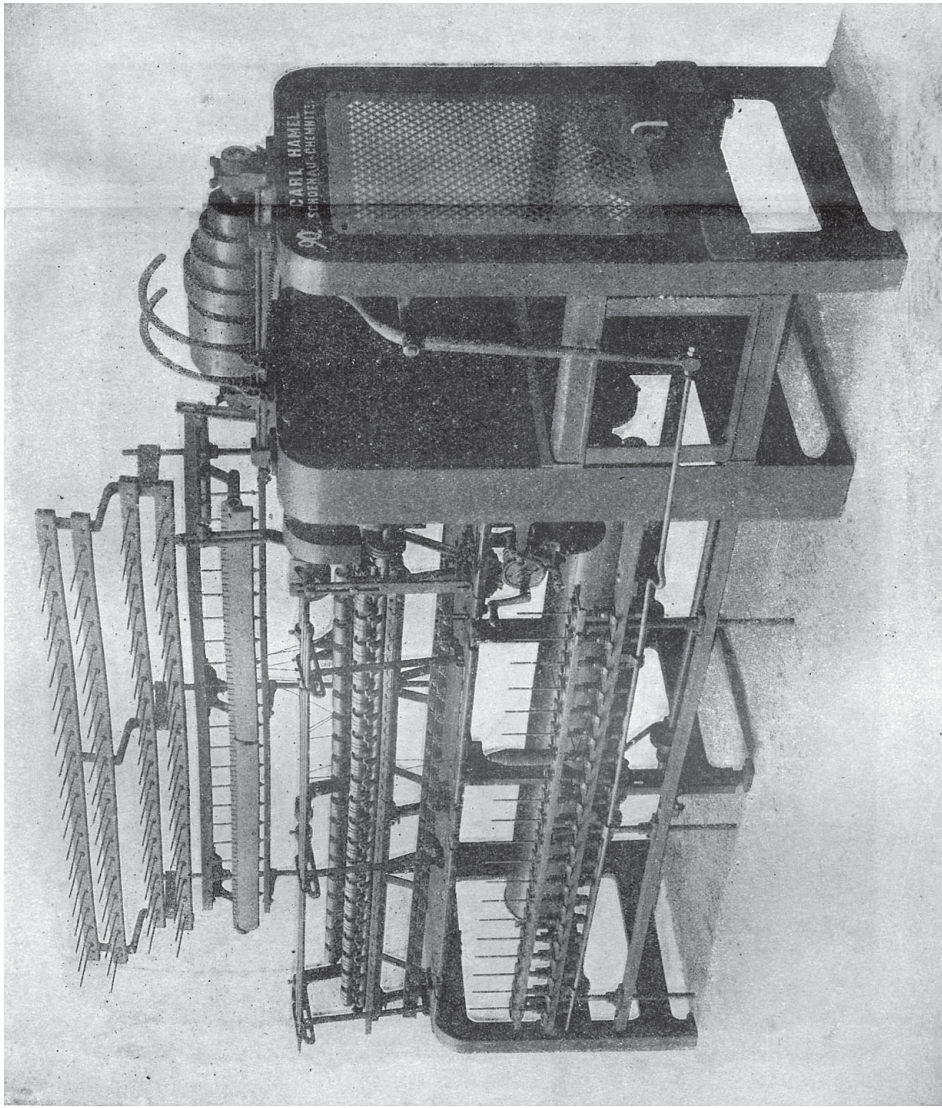


Fig. 635.

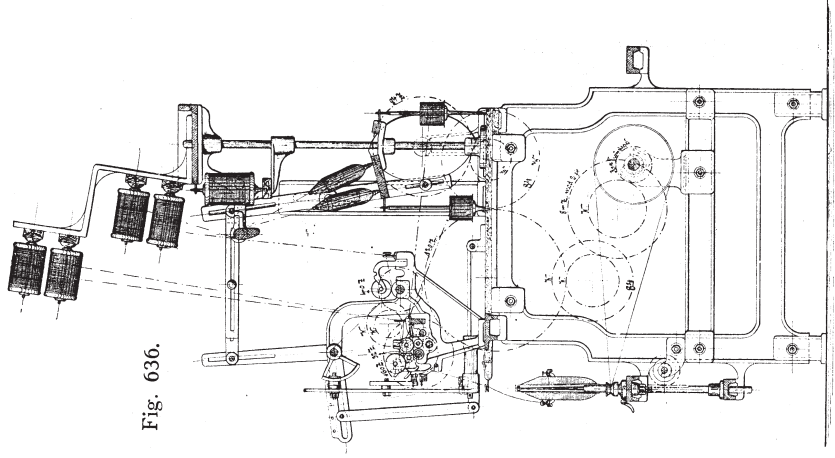


Fig. 636.

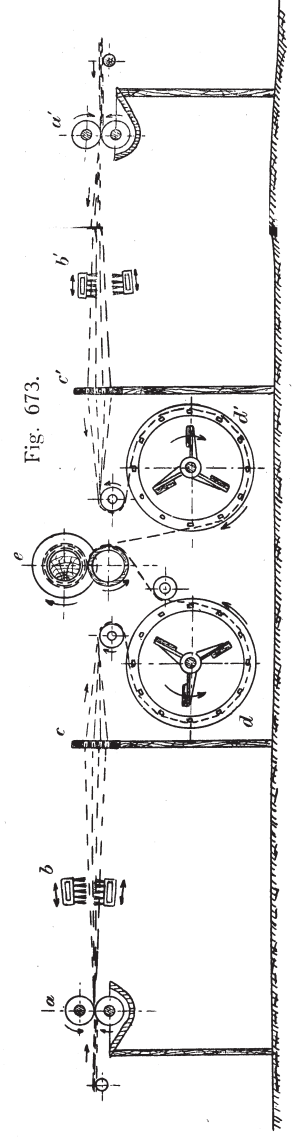


Fig. 673.

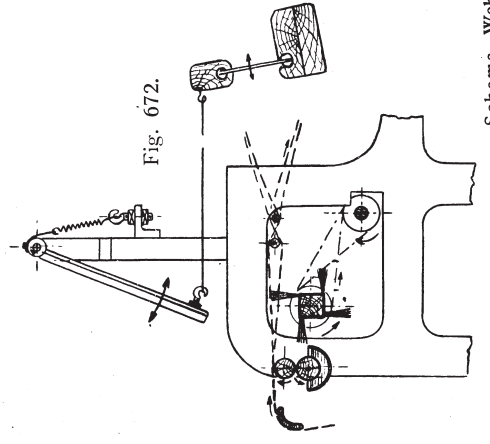
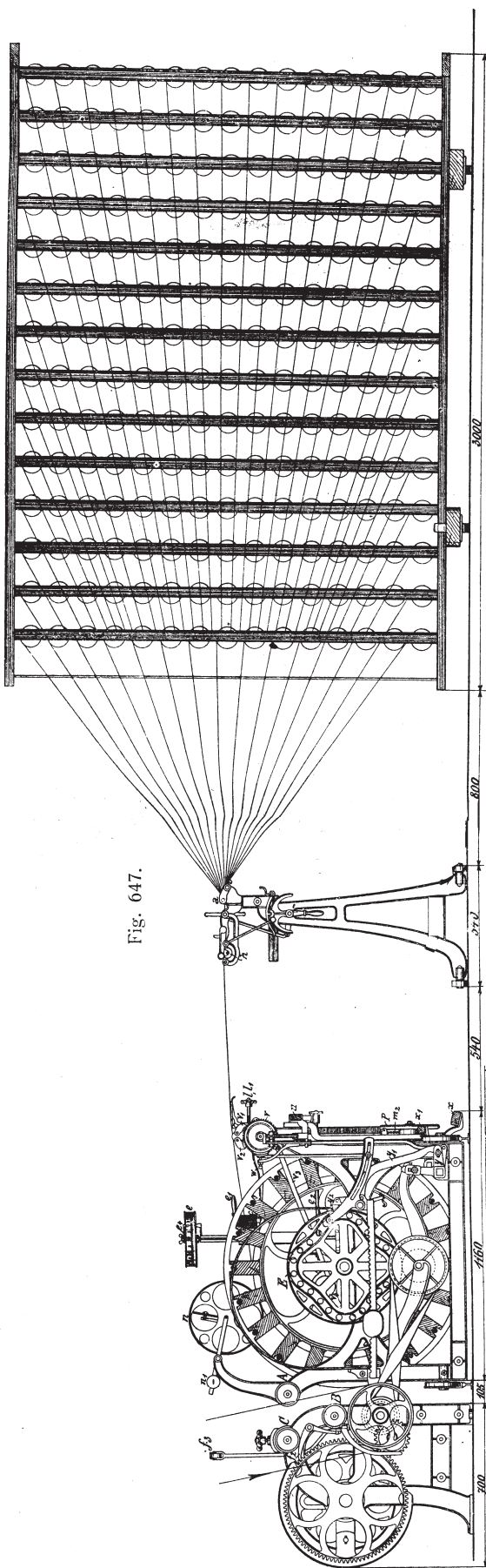


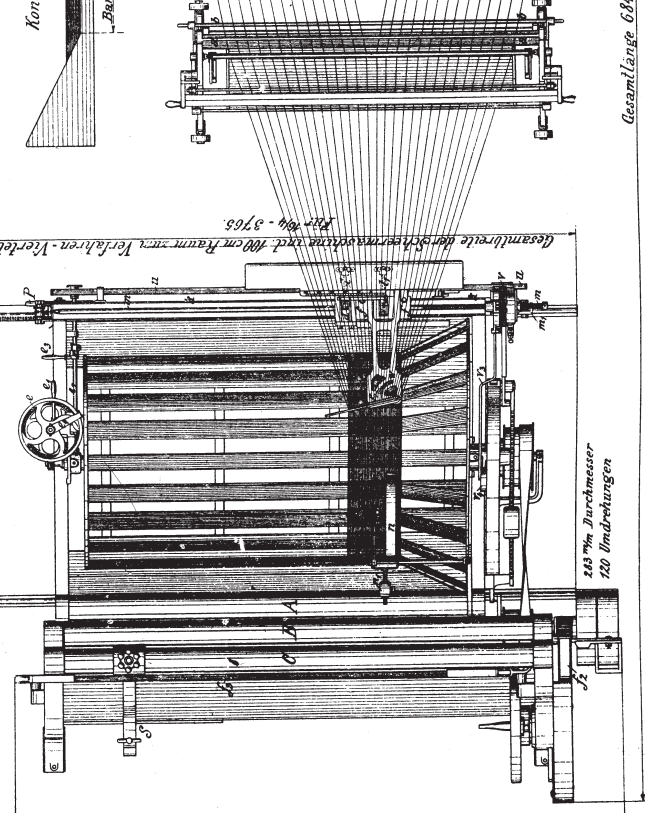
Fig. 672.



Gestell für 420 Pfeifen.
(60 mm Durchmesser, 170 mm lang)



Baummaschine.
Konus-Scheermaschine.



Gesamtlänge 6845

Tafel 59.

Fig. 652, 653, 660, 661, 677.

Fig. 677.

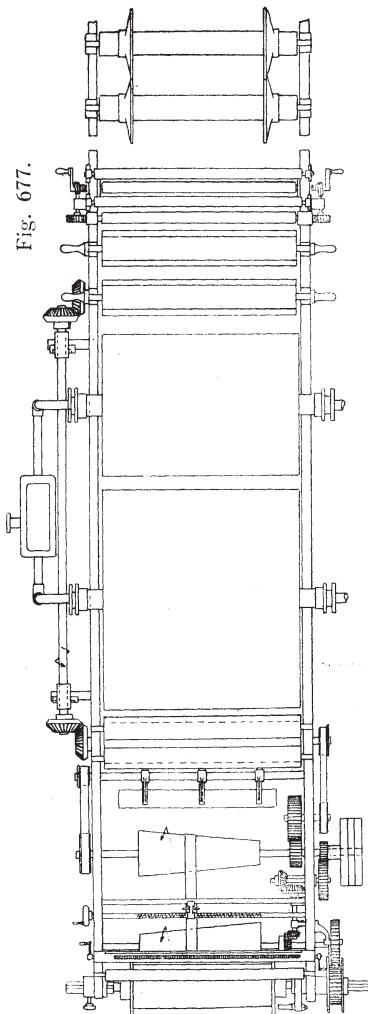


Fig. 652.

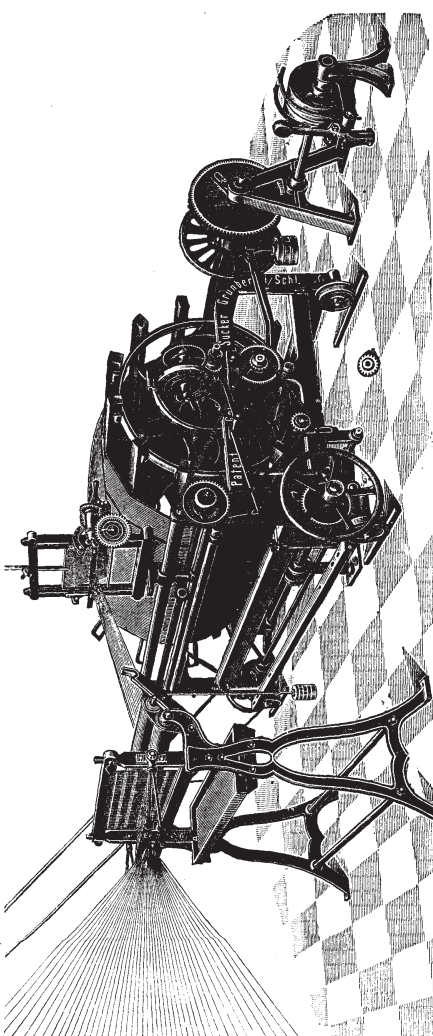


Fig. 653.

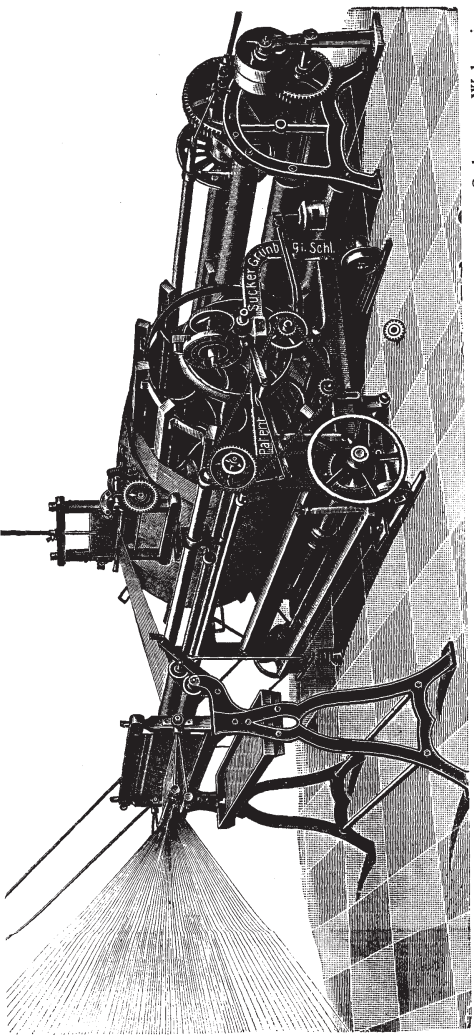


Fig. 661.

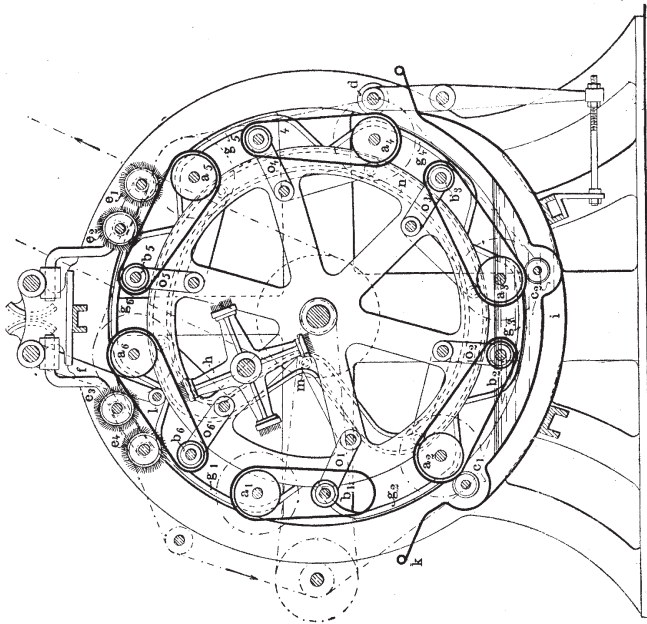
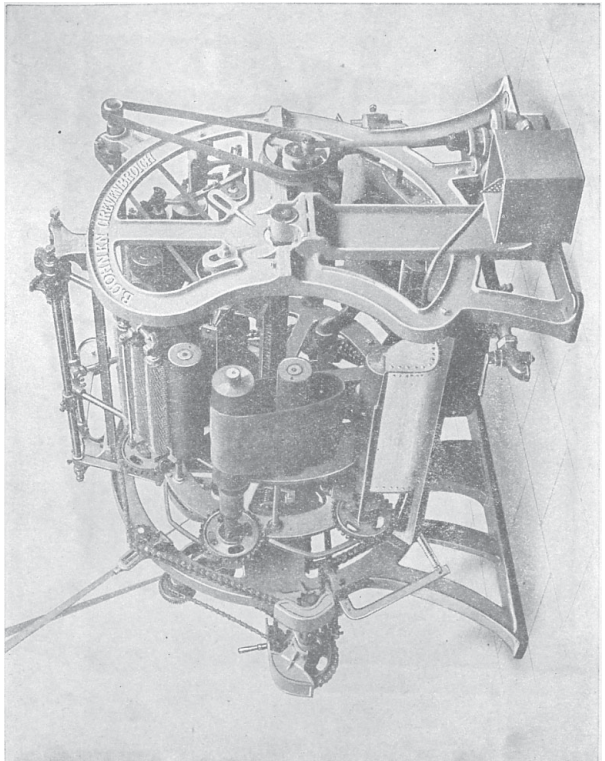


Fig. 660.



Tafel 60.
Fig. 658, 659, 668, 680.

Fig. 659.

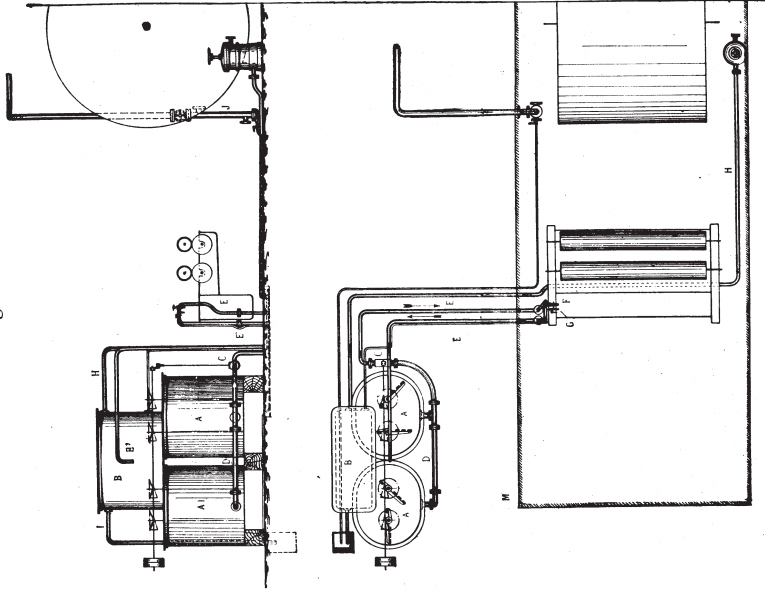
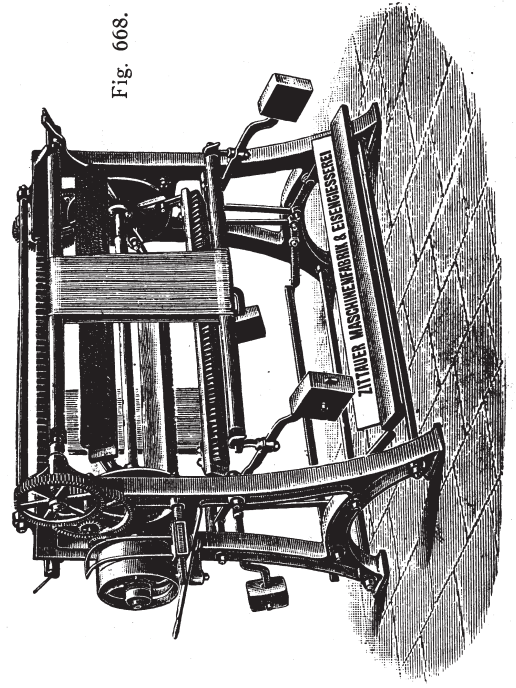


Fig. 668.



Schams, We berei.

Fig. 658.

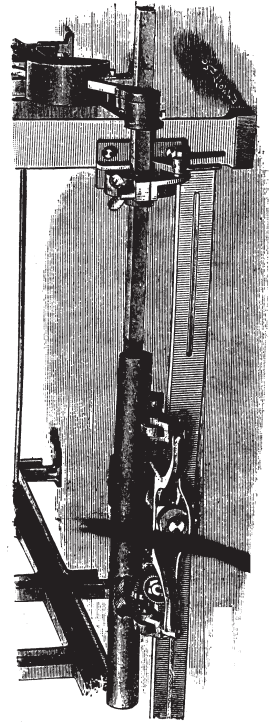
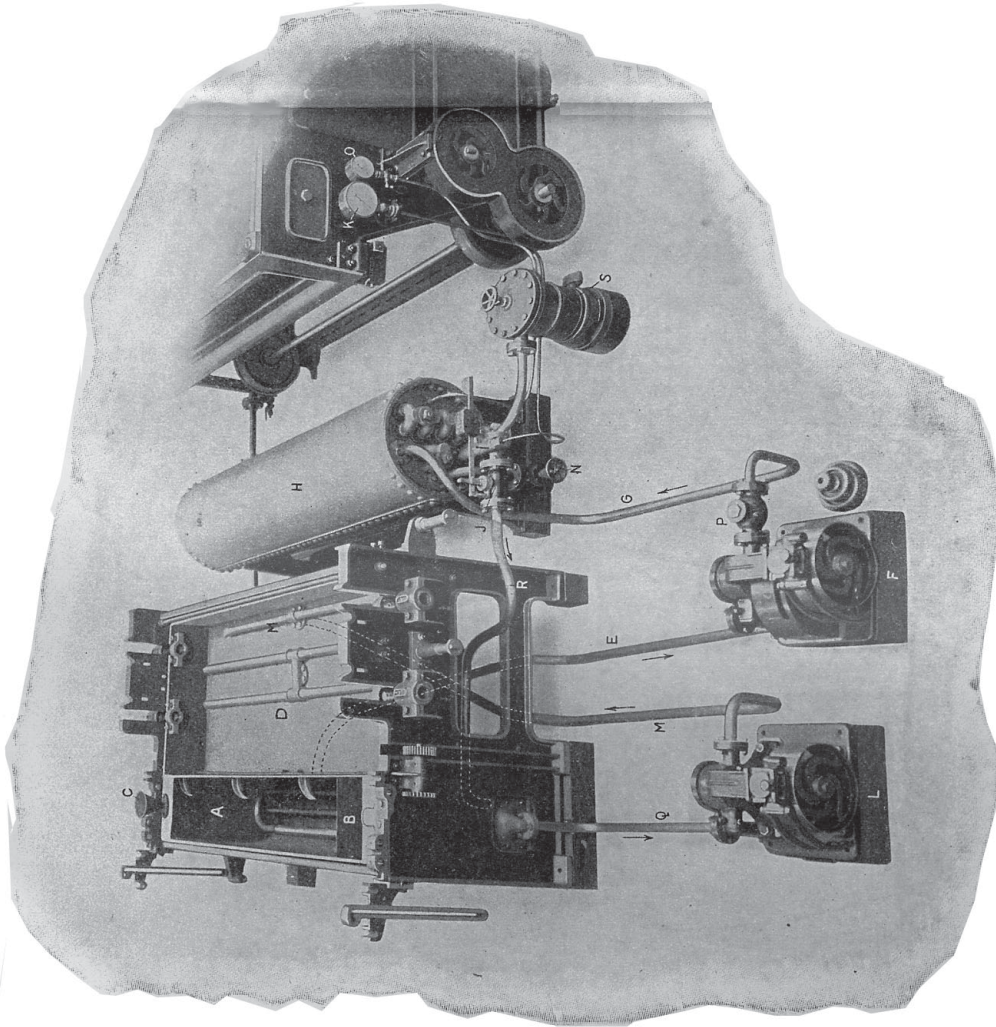


Fig. 667.

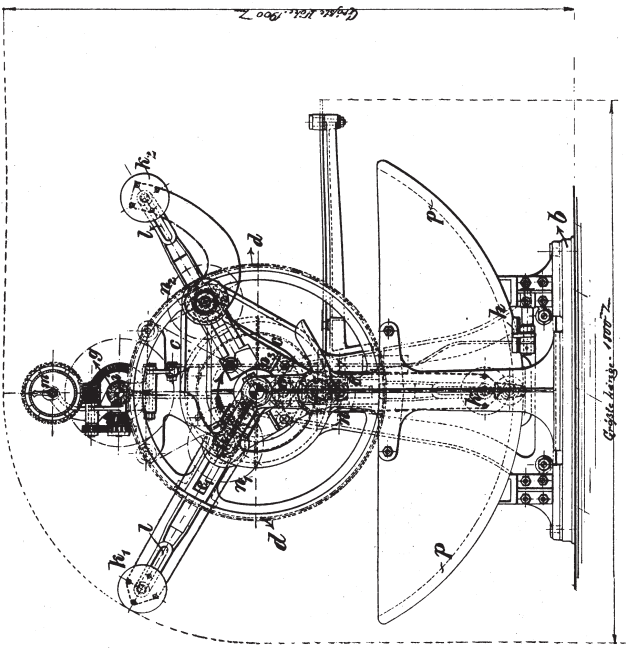
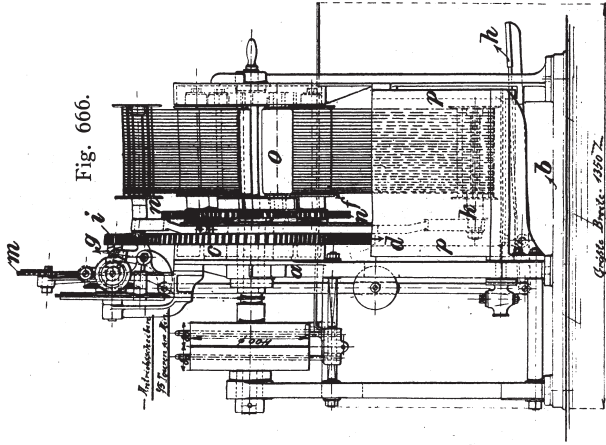
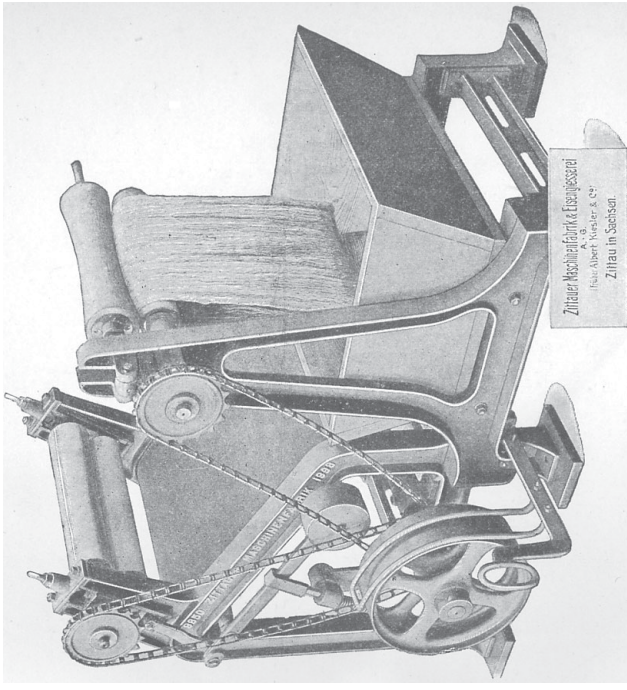


Fig. 670.

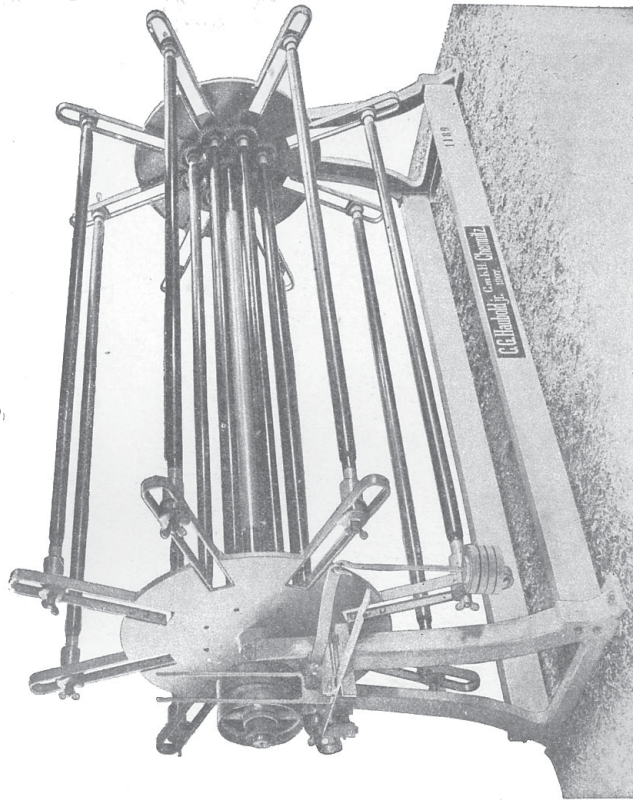
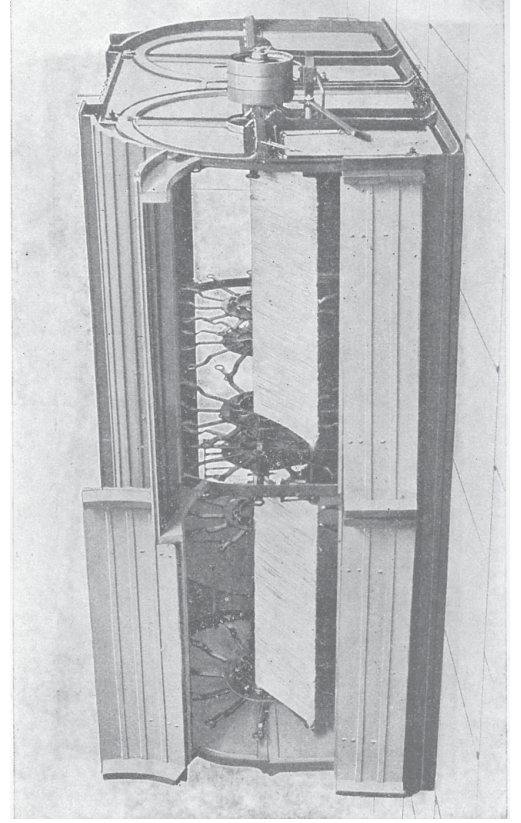


Fig. 669.



Tafel 62.

Fig. 671, 678, 683, 688.

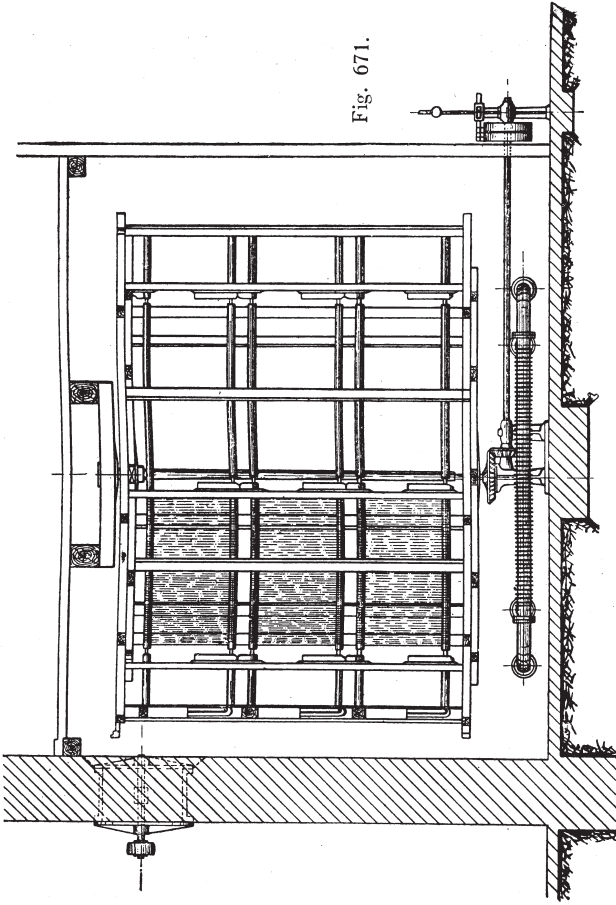


Fig. 671.

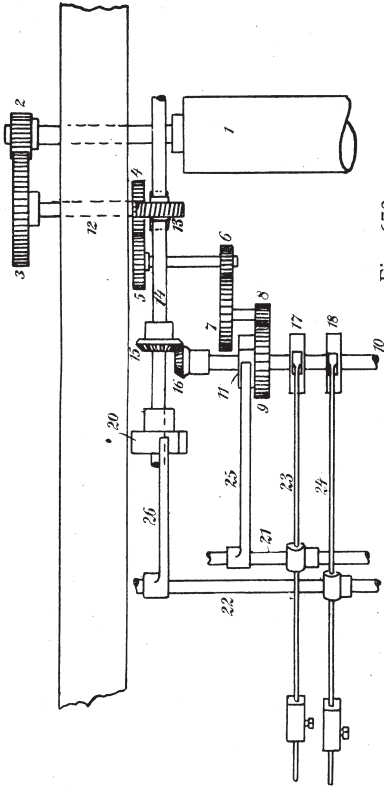


Fig. 678.

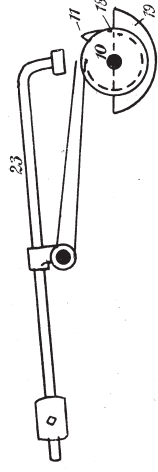


Fig. 683.

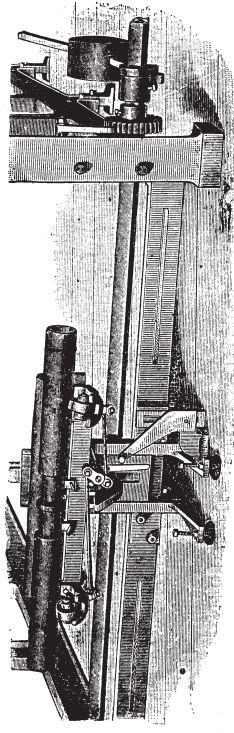


Fig. 688.

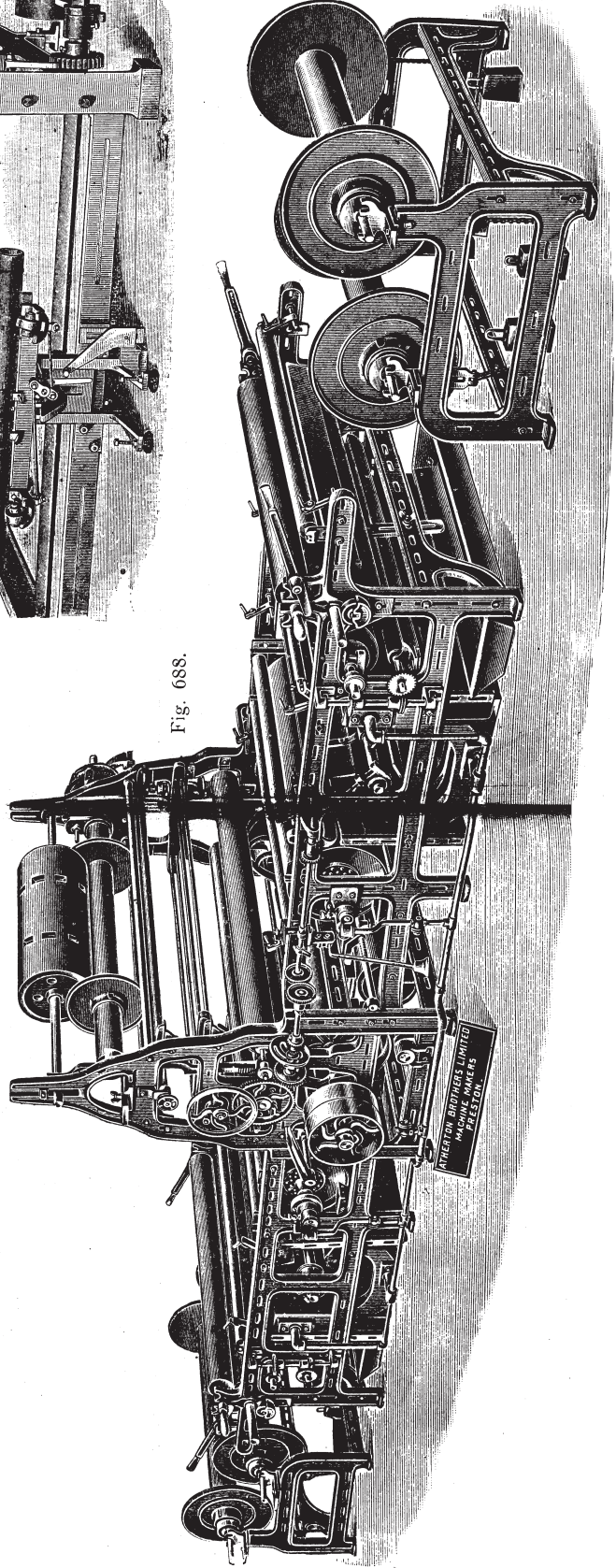


Fig. 689.

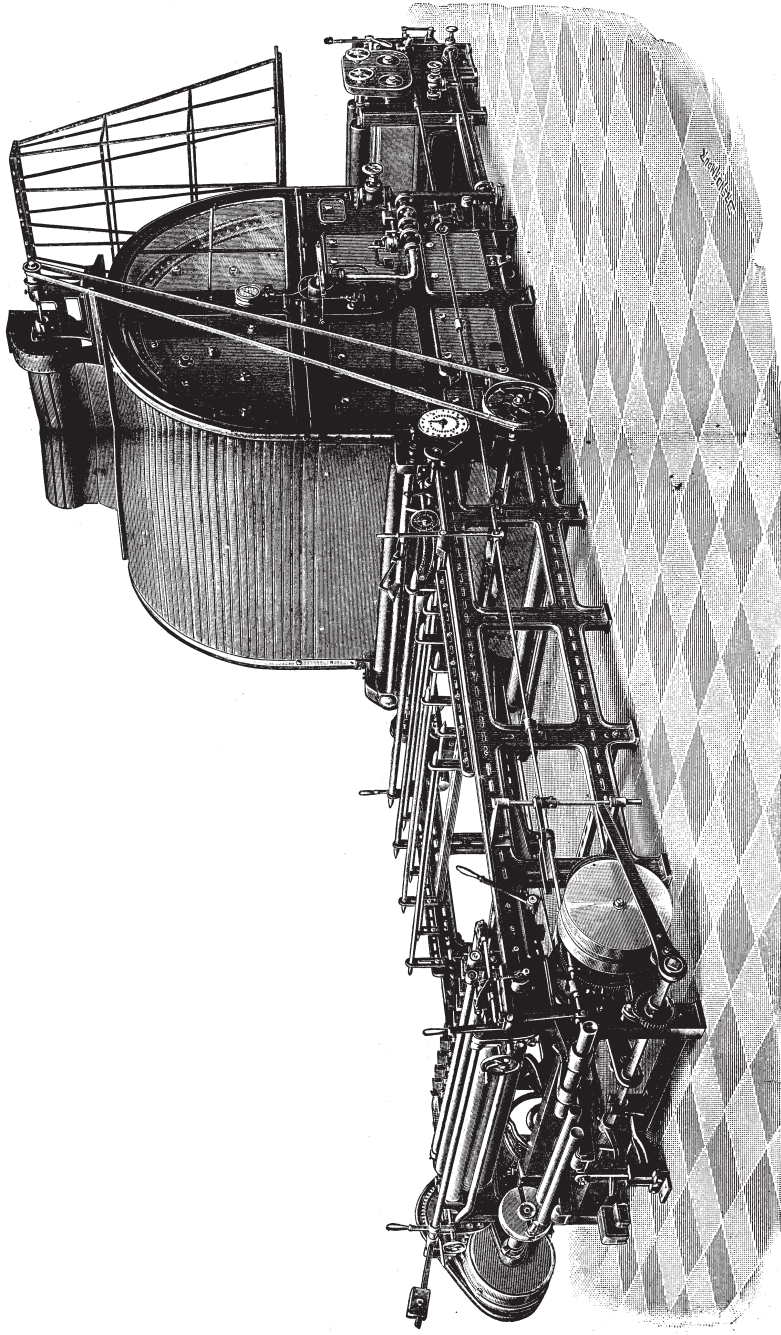


Fig. 705.

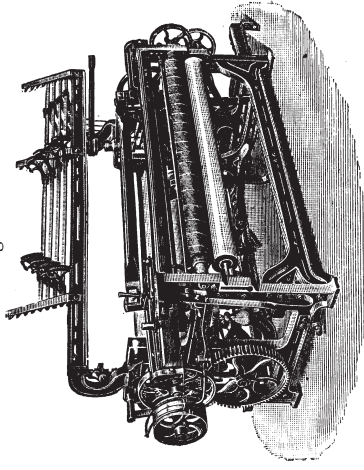


Fig. 687.

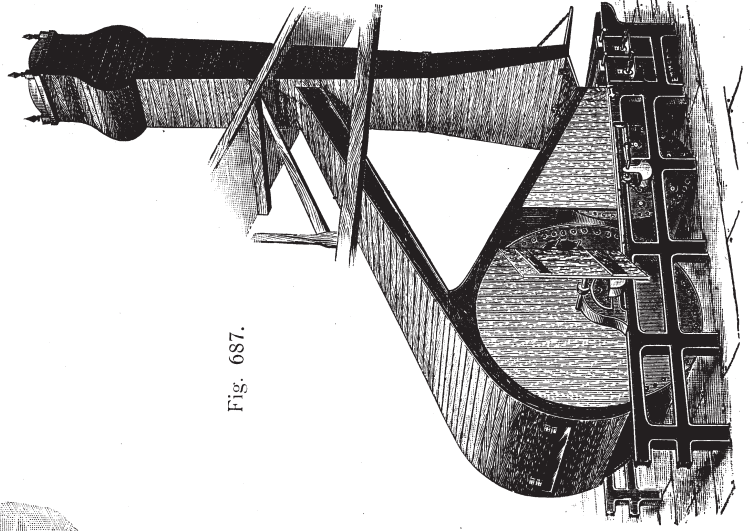
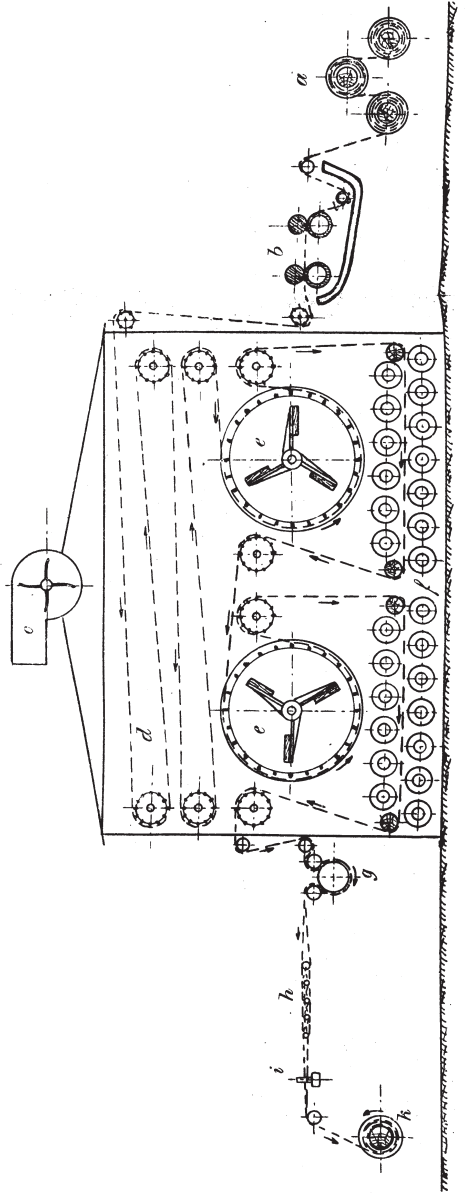


Fig. 675.



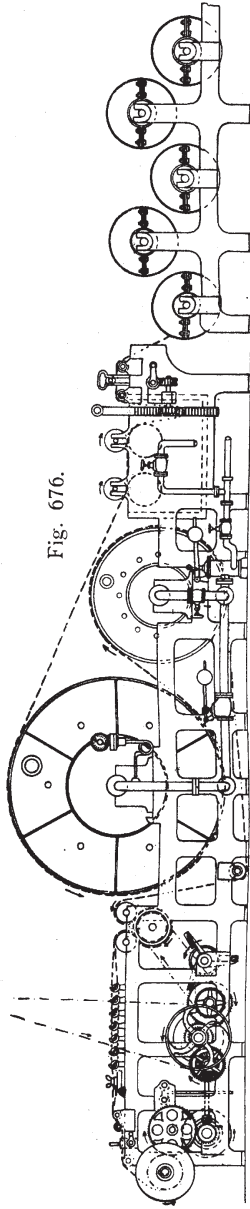


Fig. 676.

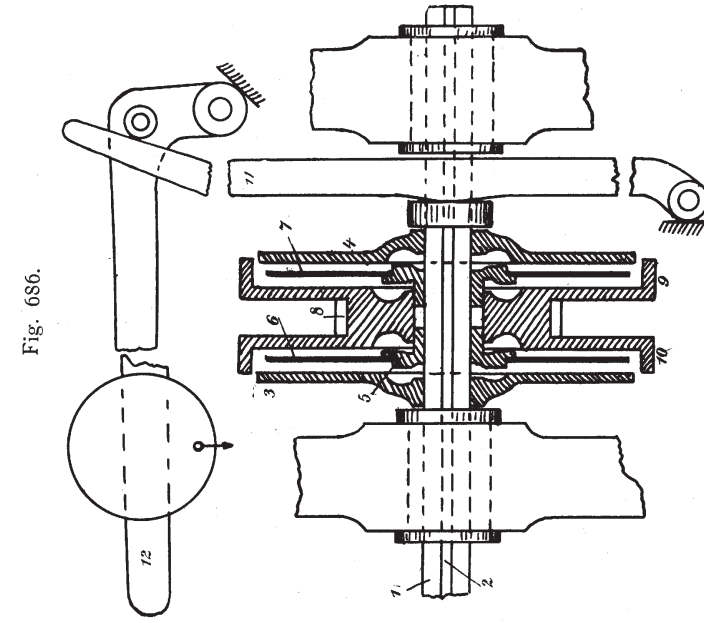


Fig. 686.

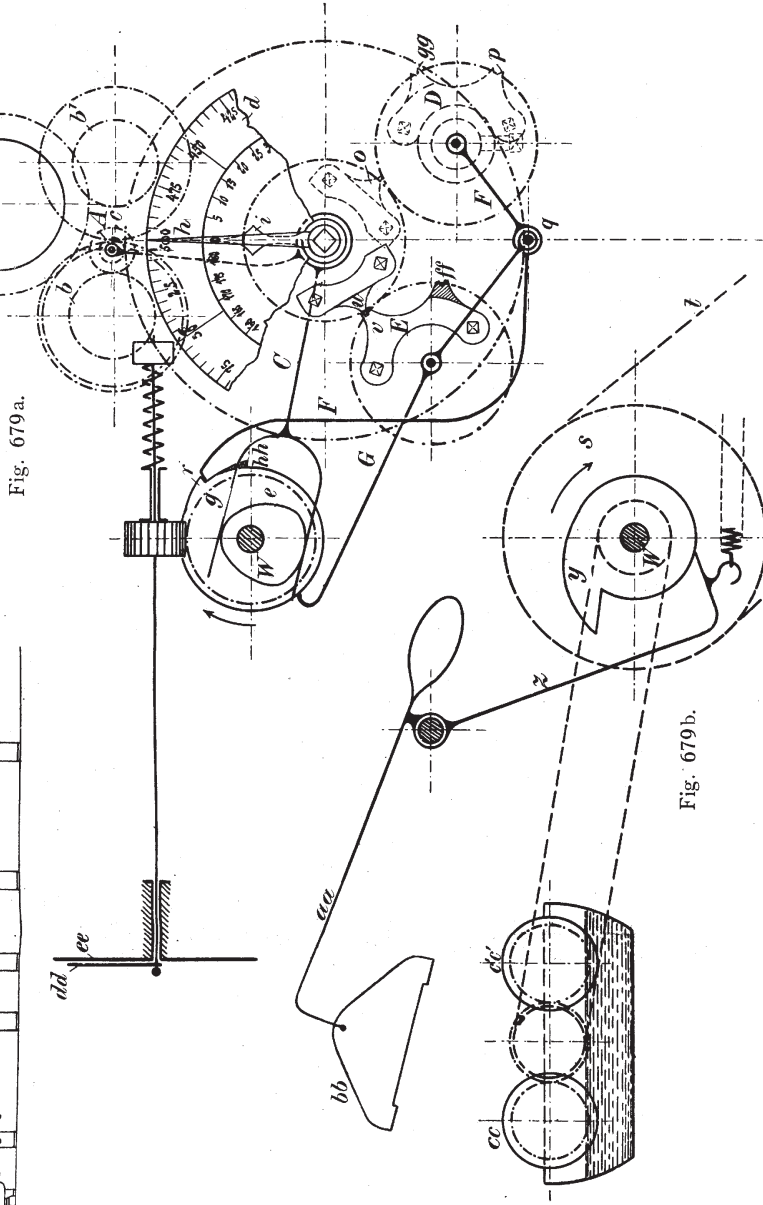


Fig. 679a.

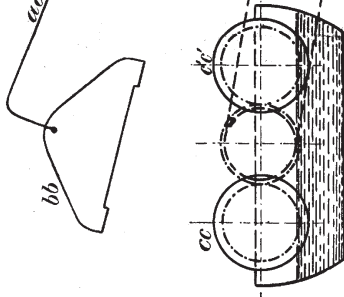


Fig. 679b.

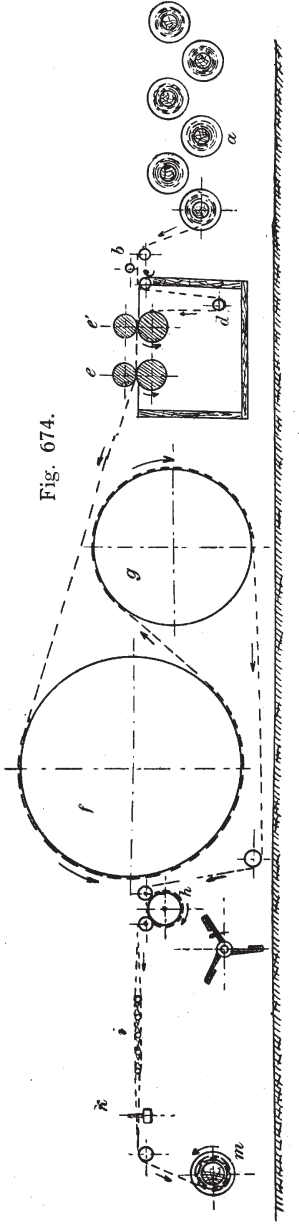


Fig. 674.

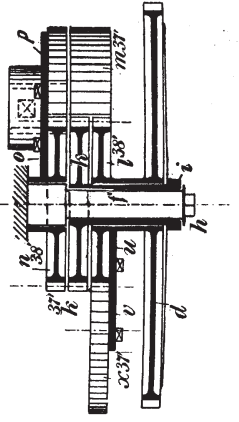


Fig. 679c.

Fig. 690.

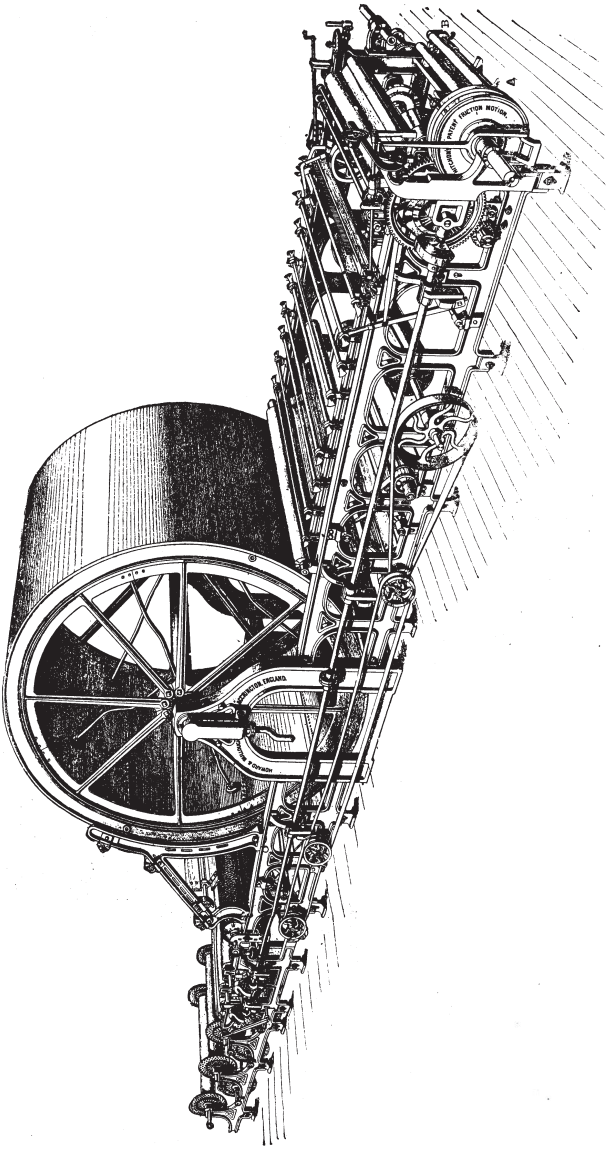


Fig. 691.

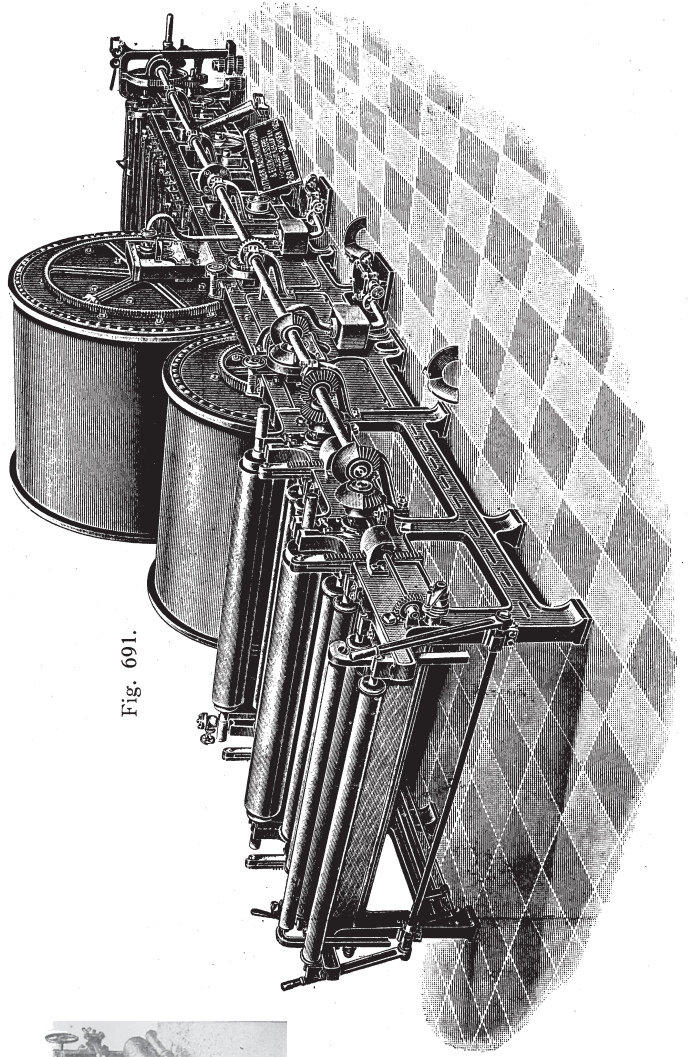


Fig. 704.

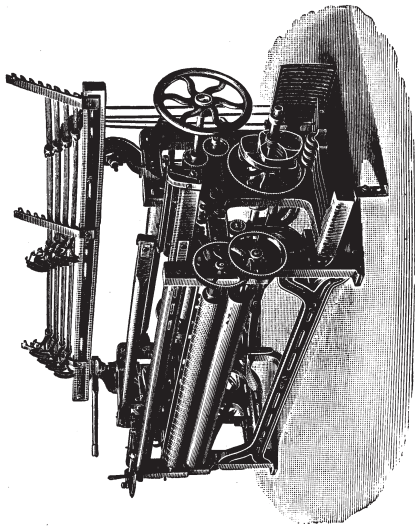


Fig. 692.

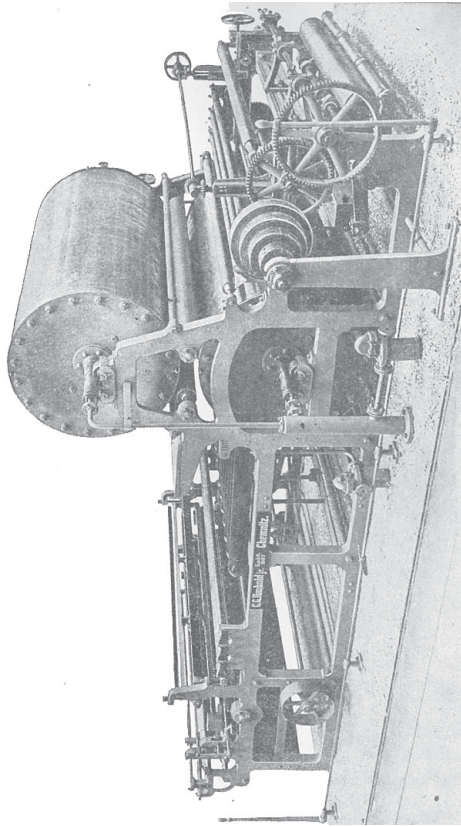


Fig. 682.

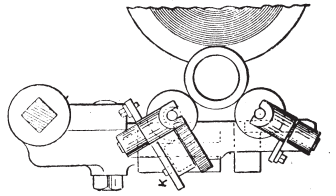
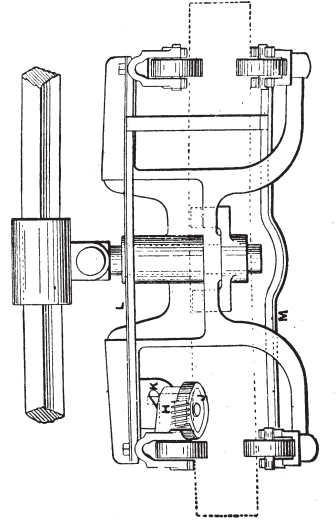


Fig. 681.



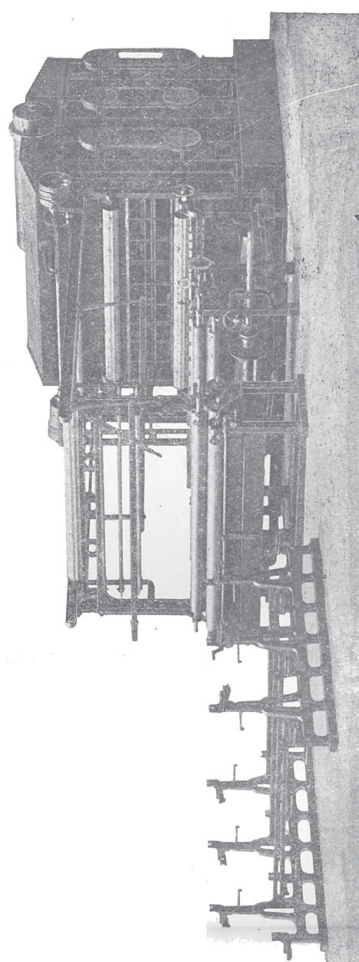
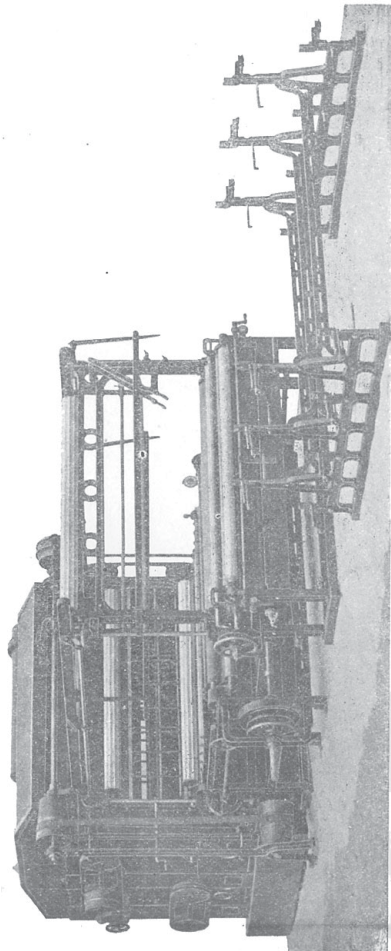
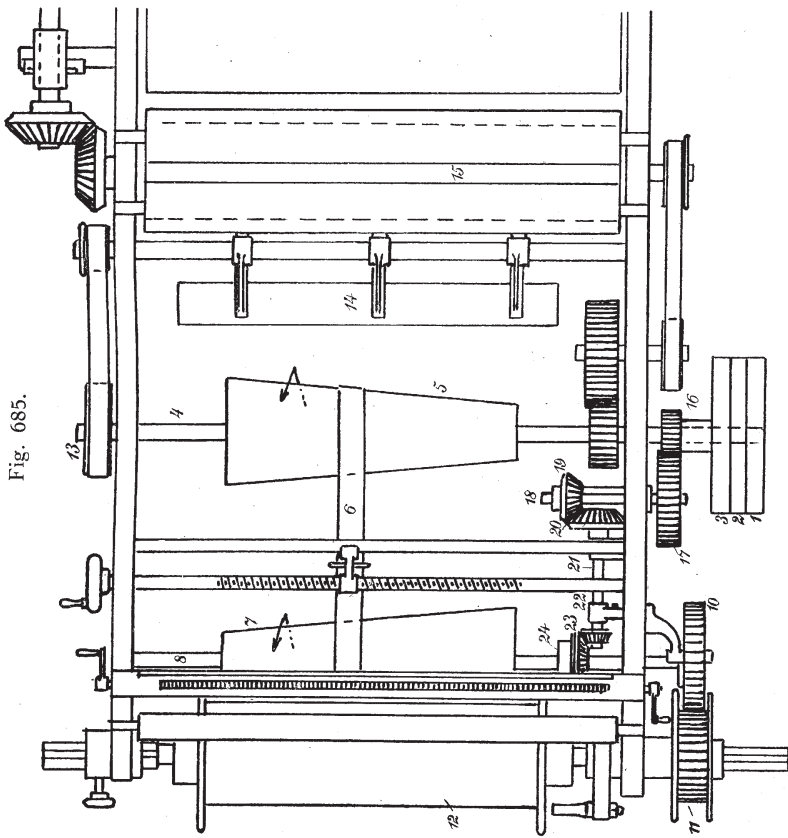


Fig. 698.

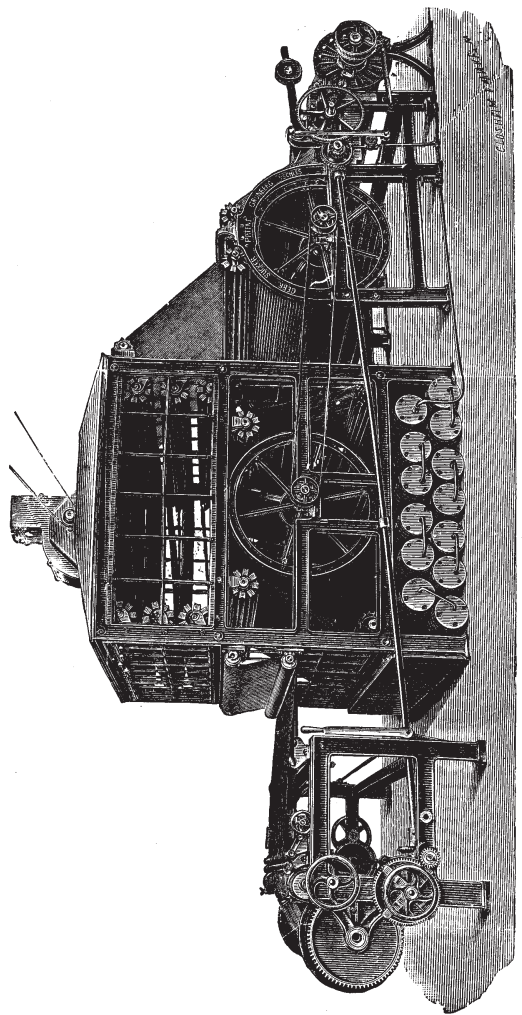
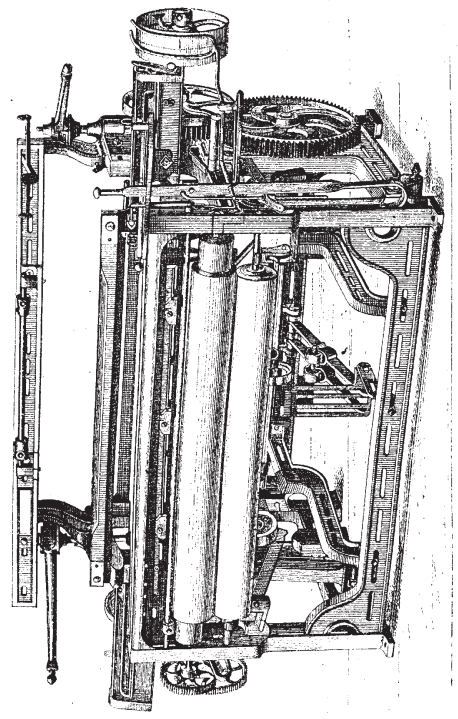


Fig. 708.



Tafel 67.

Fig. 695, 696, 700, 701, 706, 709, 710b, 711, 717.

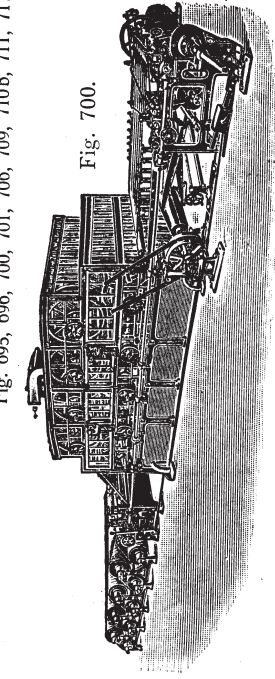


Fig. 700.

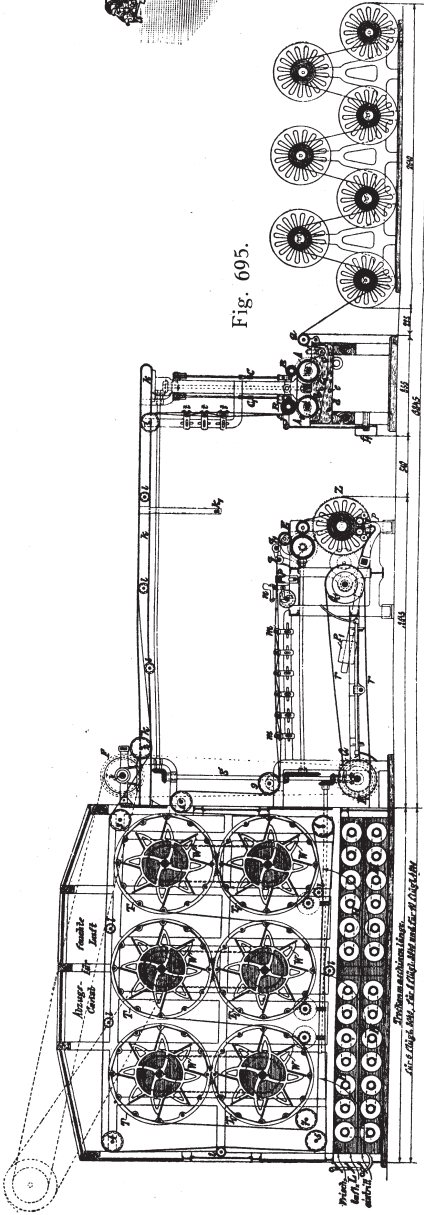


Fig. 695.

Fig. 709.

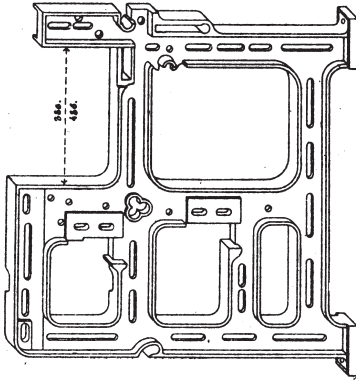


Fig. 710b.



Fig. 711.

Fig. 717.

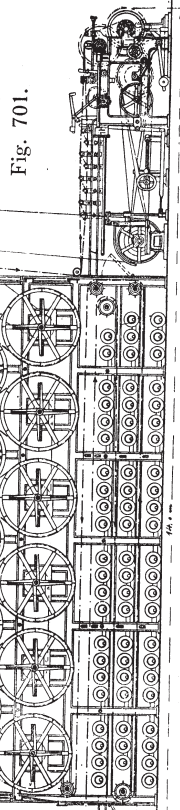
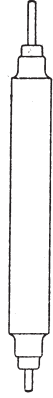


Fig. 701.

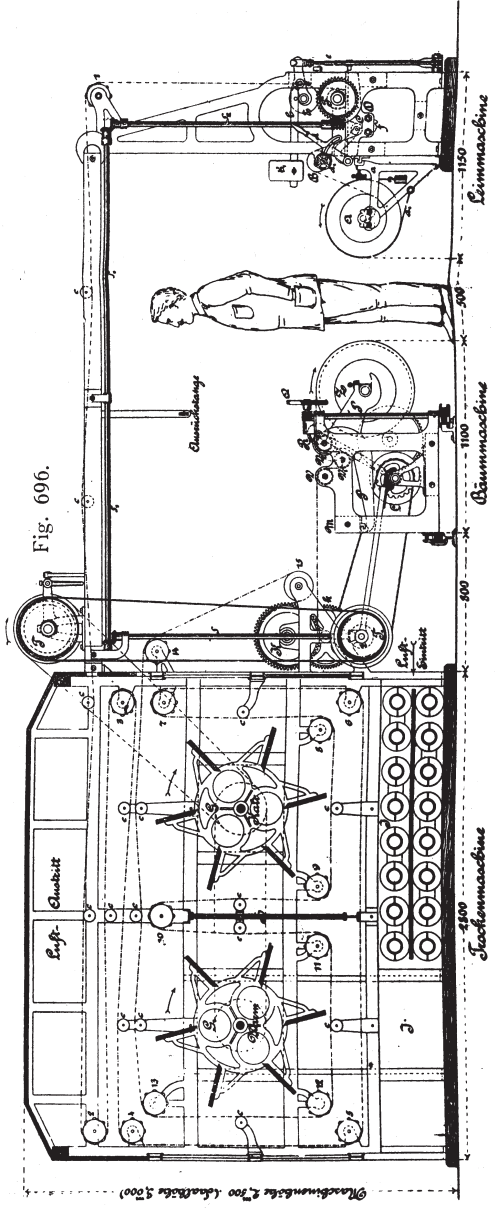


Fig. 696.

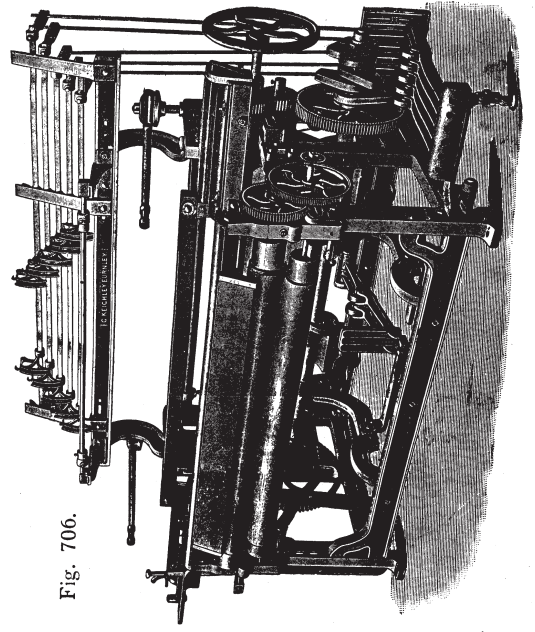


Fig. 706.

Tafel 68.

Fig. 697, 699, 710a, 712-716, 718a-725, 728, 731, 734.

Fig. 697.

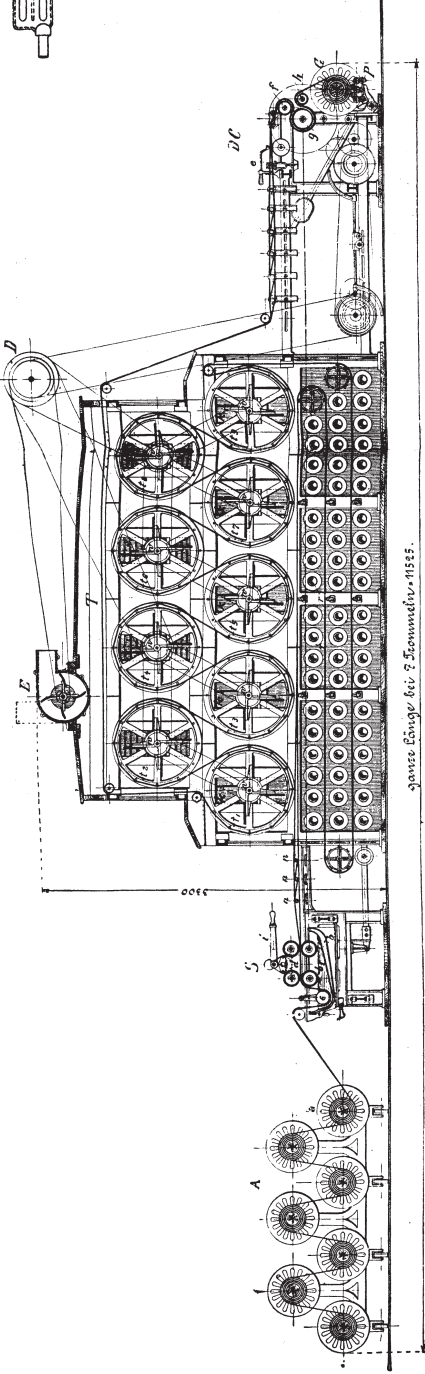


Fig. 718b.



Fig. 715.



Fig. 710a.

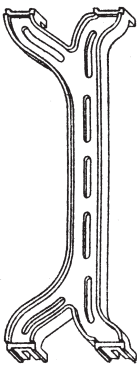


Fig. 712.

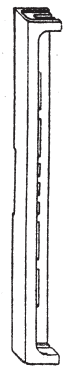


Fig. 713.

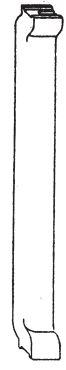


Fig. 699.

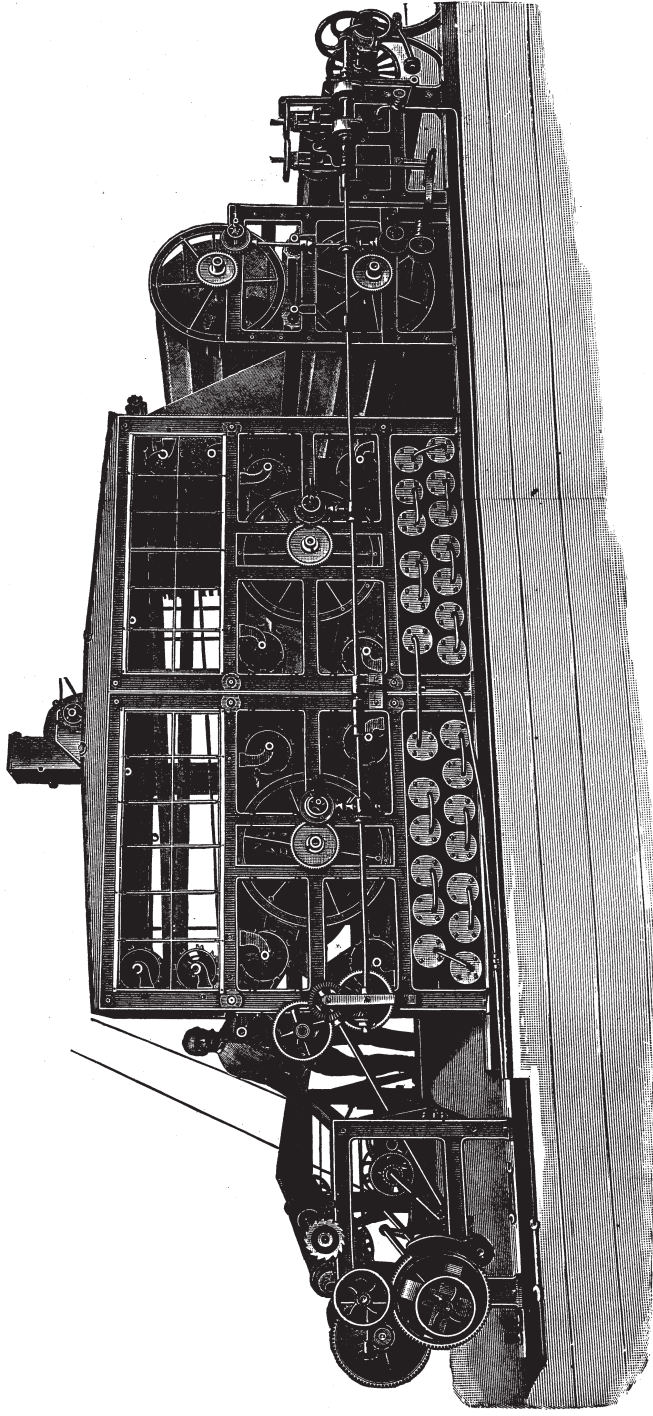


Fig. 718a.

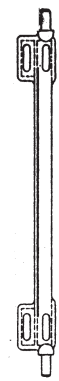


Fig. 722.



Fig. 721.



Fig. 720.



Fig. 731. Fig. 728. Fig. 734.

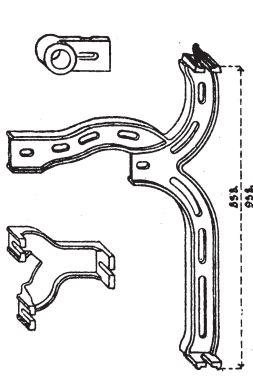


Fig. 714.

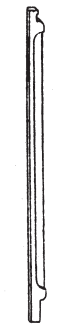


Fig. 723.

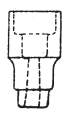


Fig. 724.

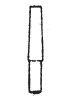


Fig. 725.



Fig. 719a.

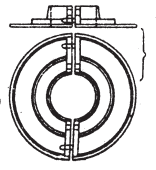


Fig. 716.

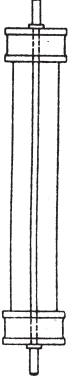
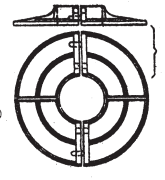


Fig. 719b.



Tafel 69.

Fig. 703, 707, 726a-c, 727, 729, 730, 732, 733, 735-757, 759.

Fig. 740.

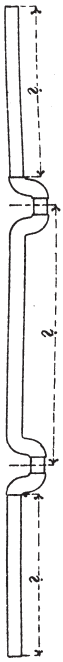


Fig. 744.



Fig. 741.

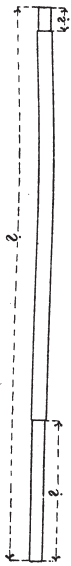


Fig. 749.

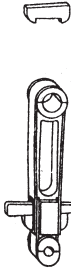


Fig. 729.



Fig. 742.

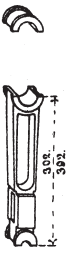


Fig. 733.

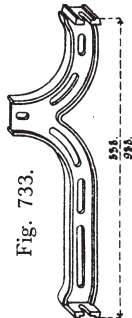


Fig. 732.



Fig. 751.



Fig. 750.



Fig. 753.

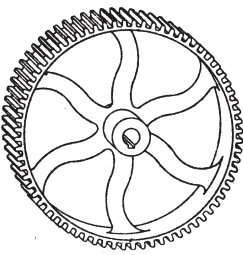


Fig. 754.



Fig. 756.



Fig. 755.

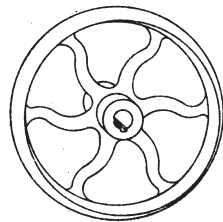


Fig. 757.

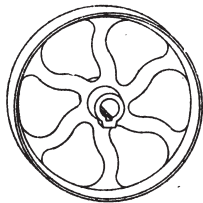


Fig. 752.



Fig. 759.

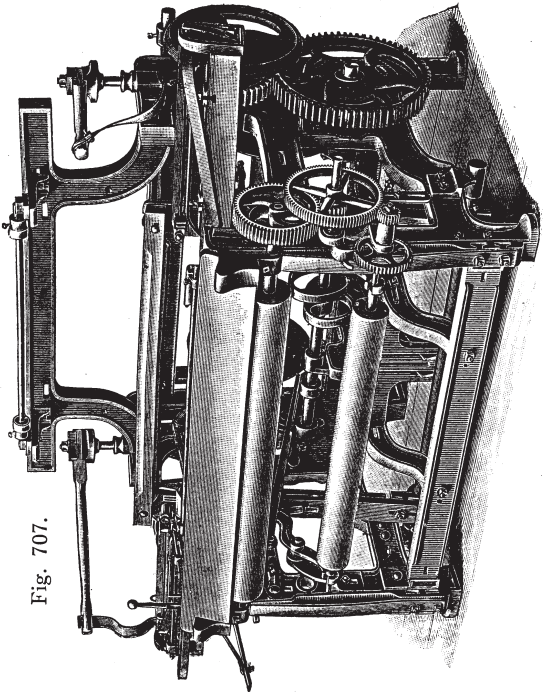
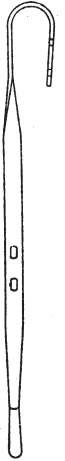


Fig. 707.

Fig. 726a.



Fig. 726b.

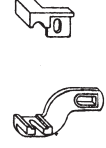


Fig. 726c.

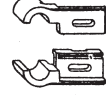


Fig. 727.

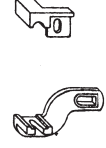


Fig. 727.

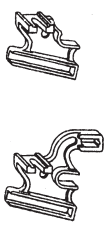


Fig. 735.

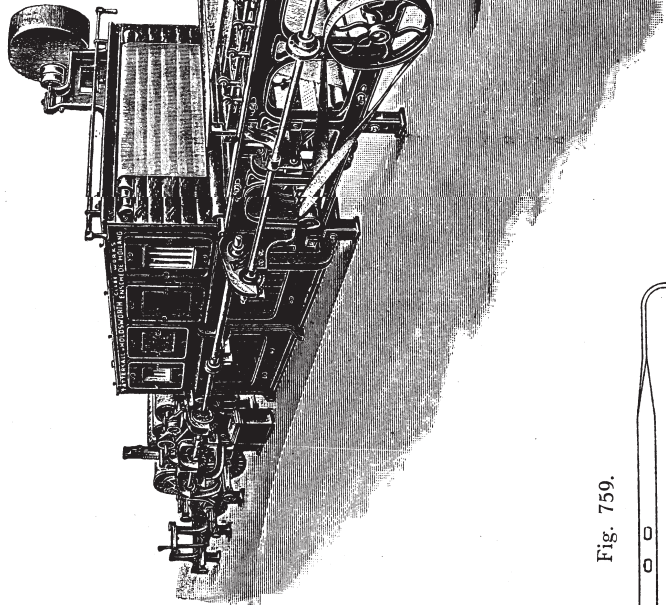


Fig. 703.