



Tafel 72.

Fig. 921, 922, 926-967, 969, 978-980, 983, 984, 987, 993, 995, 997-1002, 1012, 1015-1022.  
Fig. 961.  
Fig. 953/2.

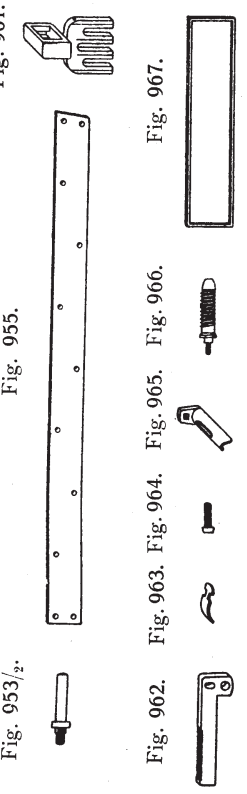


Fig. 967.

Fig. 966.

Fig. 964.

Fig. 963.

Fig. 1002.

Fig. 1000.

Fig. 999.

Fig. 999.

Fig. 967.

Fig. 965.

Fig. 964.

Fig. 963.

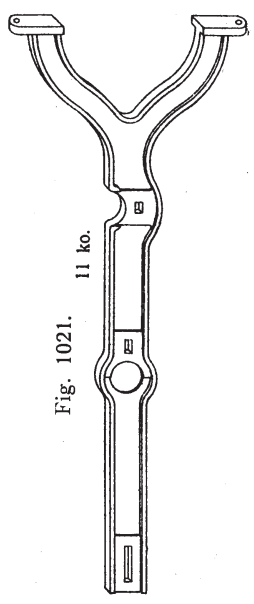


Fig. 1021. 11 ko.

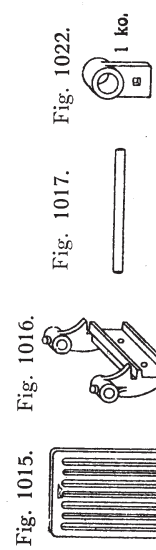


Fig. 1016.

Fig. 1015.

Fig. 1022.

Fig. 1017.

Fig. 1016.

Fig. 1015.

Fig. 997.

Fig. 995.

Fig. 997.

Fig. 997.

Fig. 997.

Fig. 997.

Fig. 997.

Fig. 997.

Fig. 997.

Fig. 997.

Fig. 997.

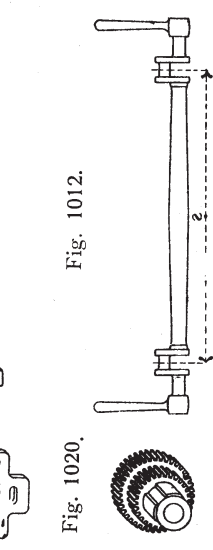


Fig. 1016.

Fig. 1015.

Fig. 997.

Fig. 995.

Fig. 997.

Fig. 997.

Fig. 997.

Fig. 997.

Fig. 997.

Fig. 997.

Fig. 997.

Fig. 997.

Fig. 997.

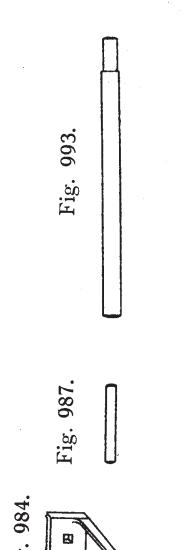


Fig. 1012.

Fig. 1020.

Fig. 1019.

Fig. 1018.

Fig. 1019.

Fig. 1020.

Fig. 1019.

Fig. 1018.

Fig. 1019.

Fig. 1020.

Fig. 1019.

Fig. 1018.

Fig. 1019.

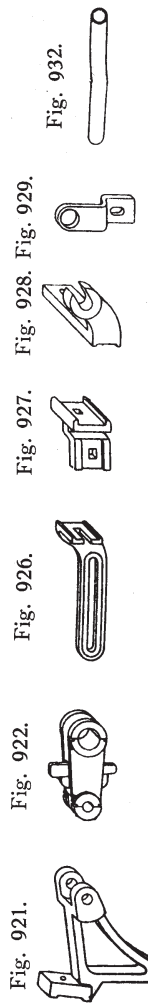


Fig. 921.

Fig. 922.

Fig. 926.

Fig. 927.

Fig. 928.

Fig. 929.

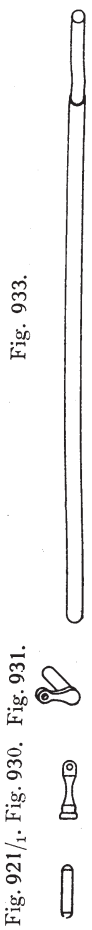


Fig. 921/1.

Fig. 930.

Fig. 931.

Fig. 933.

Fig. 932.

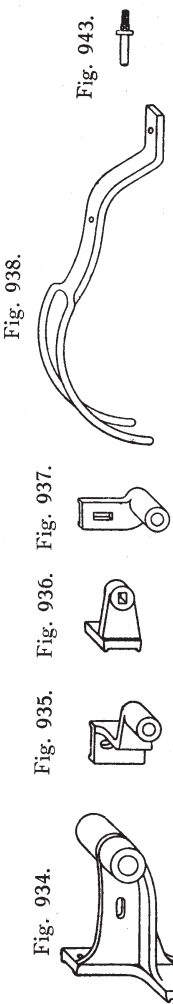


Fig. 934.

Fig. 935.

Fig. 936.

Fig. 937.

Fig. 938.

Fig. 943.

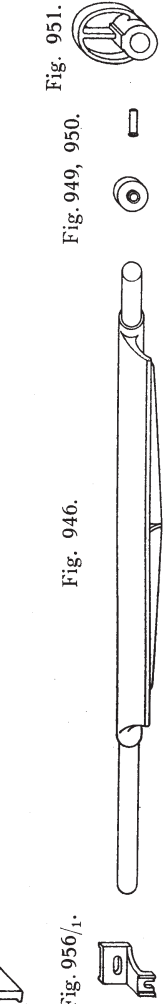


Fig. 956/1.

Fig. 946.

Fig. 949.

Fig. 950.

Fig. 951.

Fig. 951.

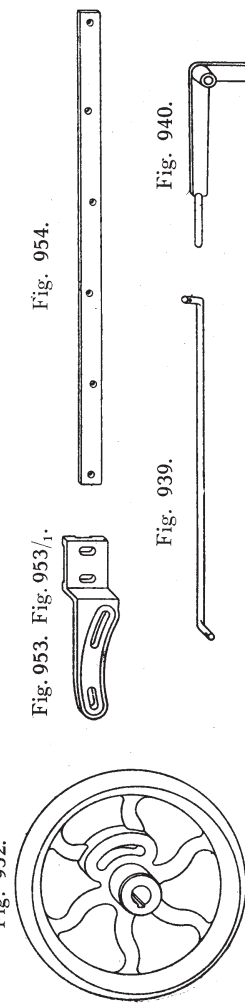


Fig. 952.

Fig. 953.

Fig. 953/1.

Fig. 954.

Fig. 954.

Fig. 954.

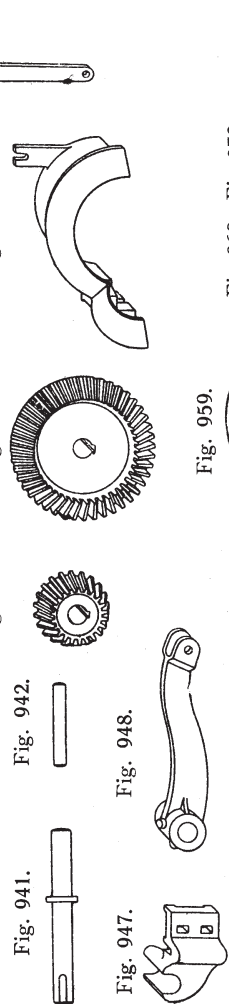


Fig. 941.

Fig. 942.

Fig. 944.

Fig. 945.

Fig. 946.

Fig. 947.

Fig. 948.

Fig. 949.

Fig. 950.

Fig. 951.

Fig. 952.

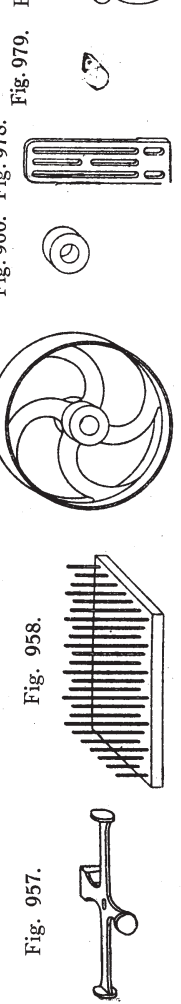


Fig. 957.

Fig. 958.

Fig. 960.

Fig. 978.

Fig. 979.

Fig. 980.

Fig. 983.

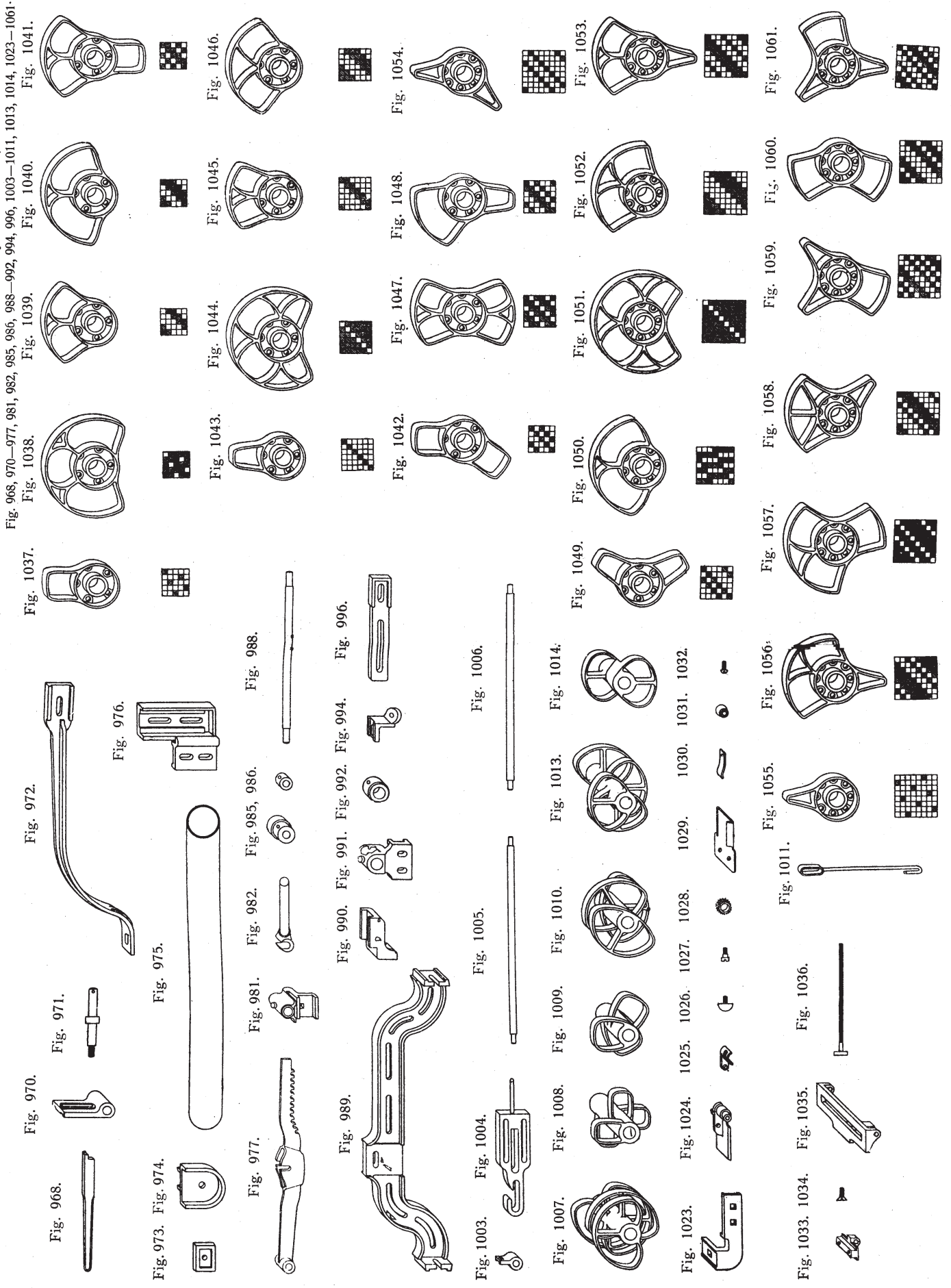
Fig. 984.

Fig. 987.

Fig. 993.

Fig. 993.

Tafel 73.





Tafel 74.  
Fig. 1062—1068, 1070—1074.

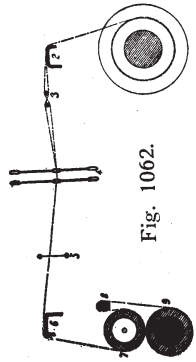


Fig. 1062.



Fig. 1067.



Fig. 1070.

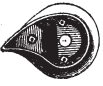


Fig. 1063.

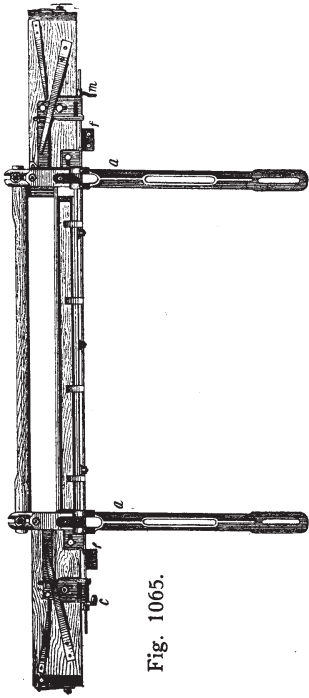


Fig. 1065.

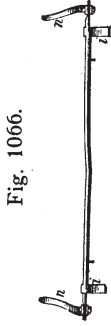


Fig. 1066.

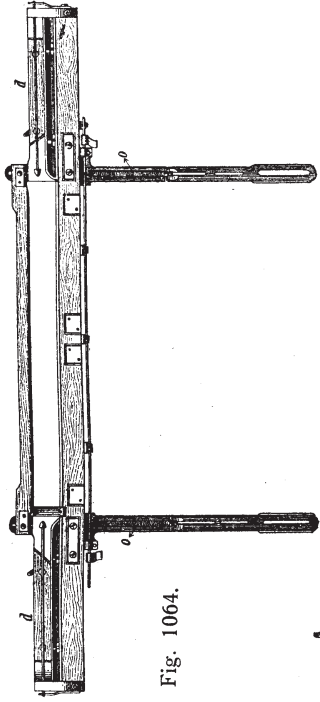


Fig. 1064.

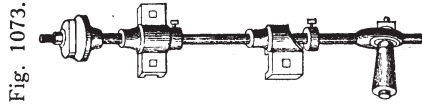


Fig. 1073.

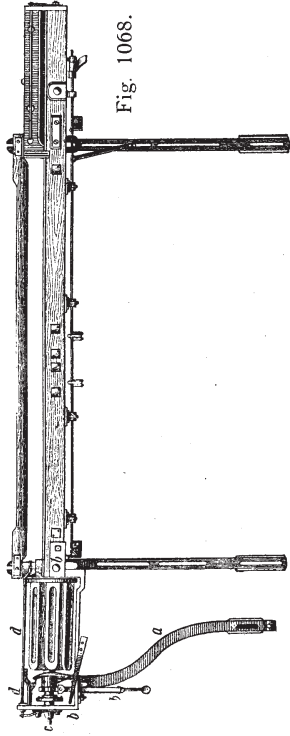


Fig. 1068.

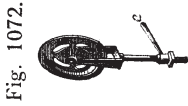


Fig. 1072.

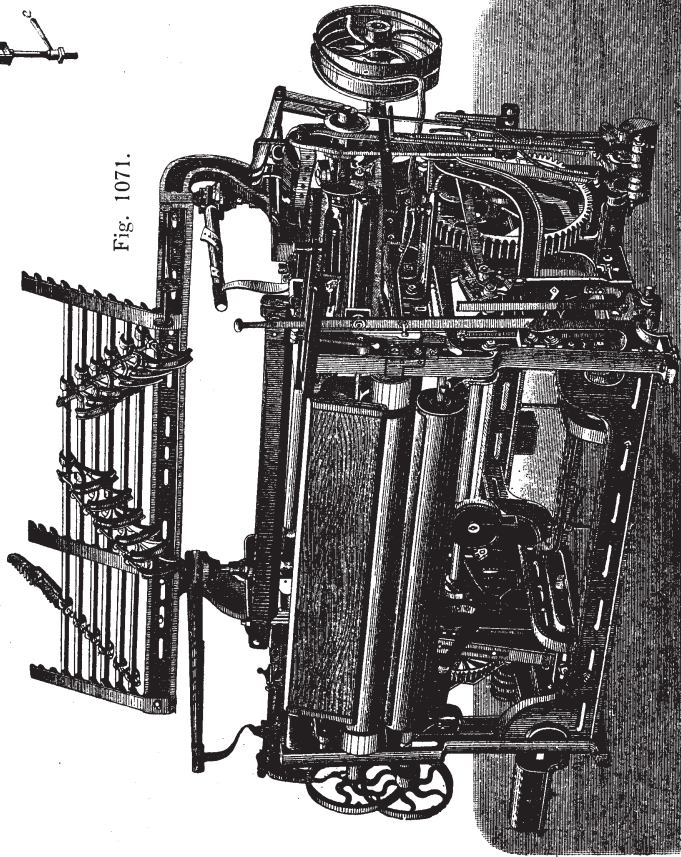


Fig. 1071.

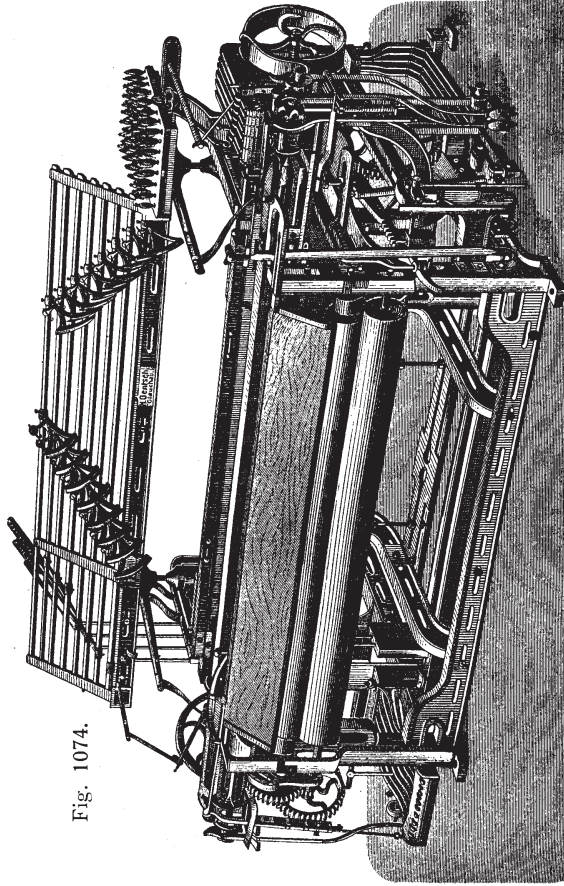


Fig. 1074.

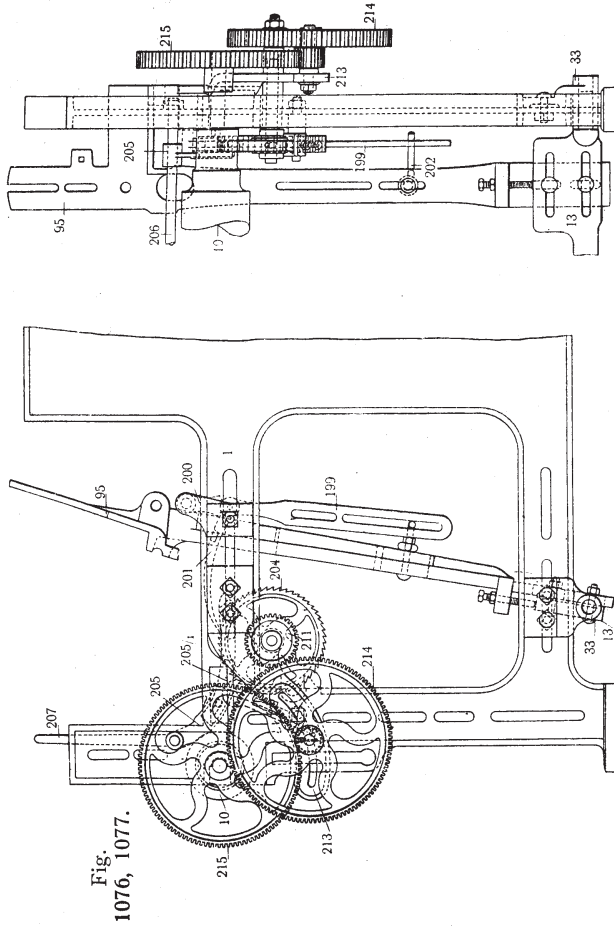


Fig. 1076, 1077.

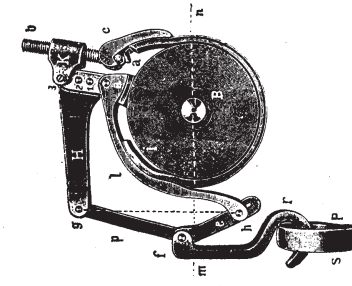


Fig. 1078.

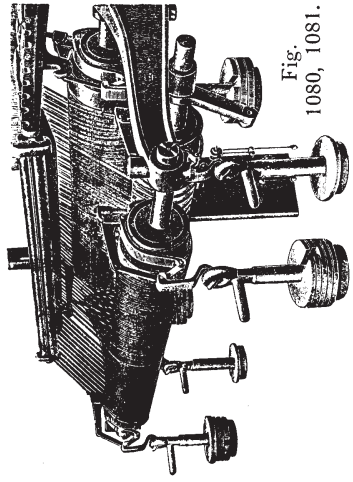


Fig. 1080, 1081.

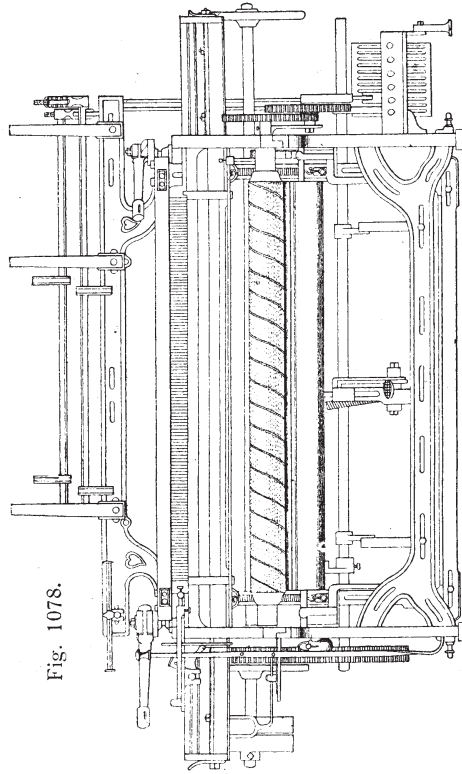


Fig. 1079.

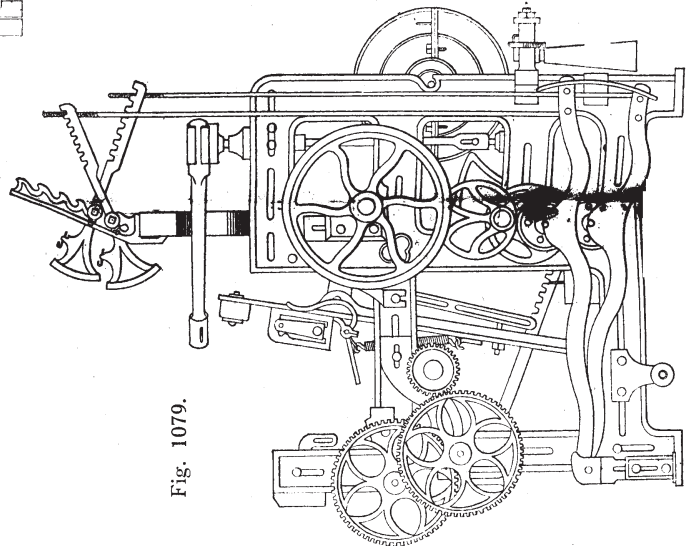


Fig. 1075.

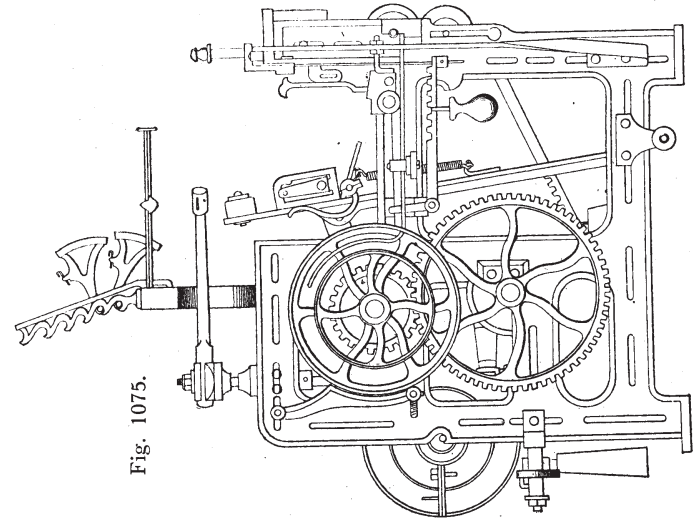


Fig. 1082—1084.

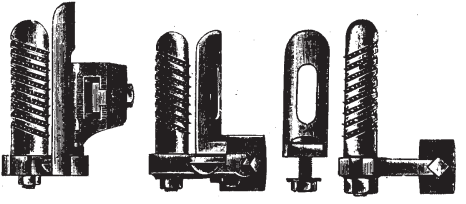


Fig. 1085.

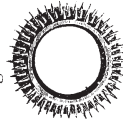


Fig. 1086.



Fig. 1087.

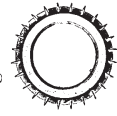


Fig. 1088.

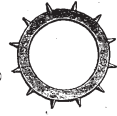


Fig. 1089.





Fig. 1090.



Fig. 1093.



Fig. 1092.



Fig. 1097.

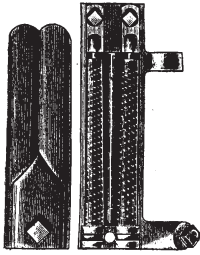


Fig. 1096.

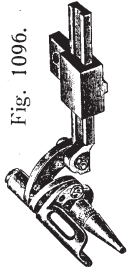


Fig. 1095.

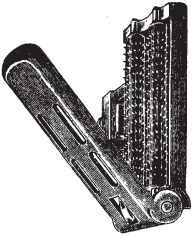


Fig. 1094.

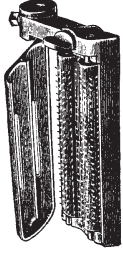


Fig. 1103.

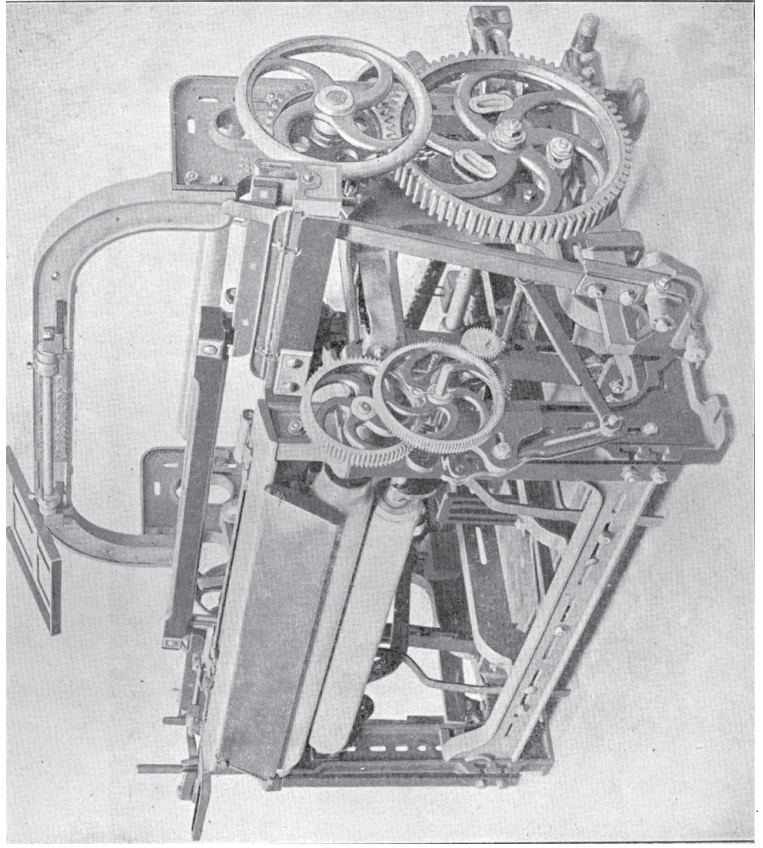


Fig. 1104.

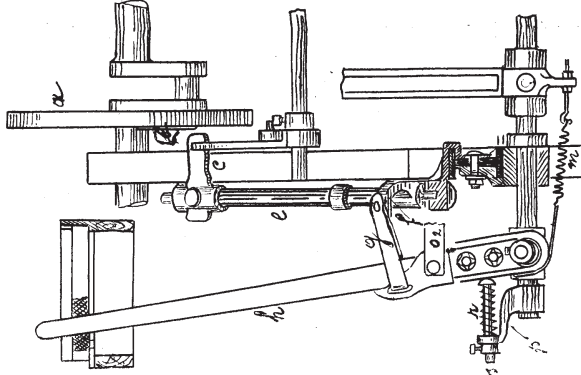
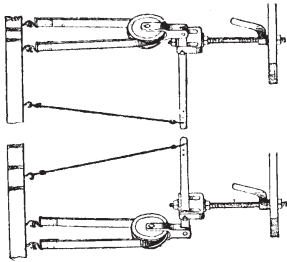


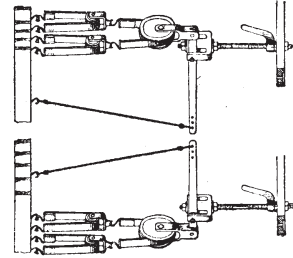
Fig. 1098.



Gegenzüge.

3 Schäfte.

Fig. 1101.



Gegenzüge.

5 Schäfte.

Fig. 1102.

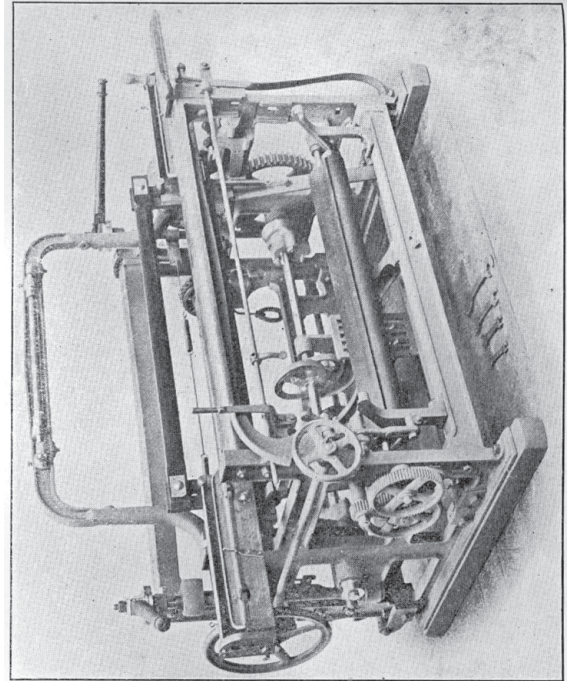
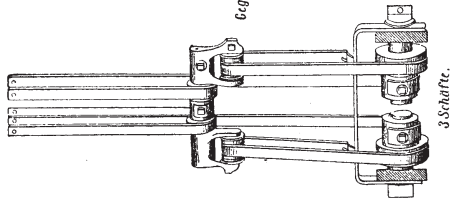
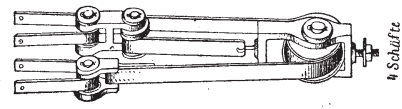


Fig. 1099.



3 Schäfte.

Fig. 1100.



4 Schäfte.



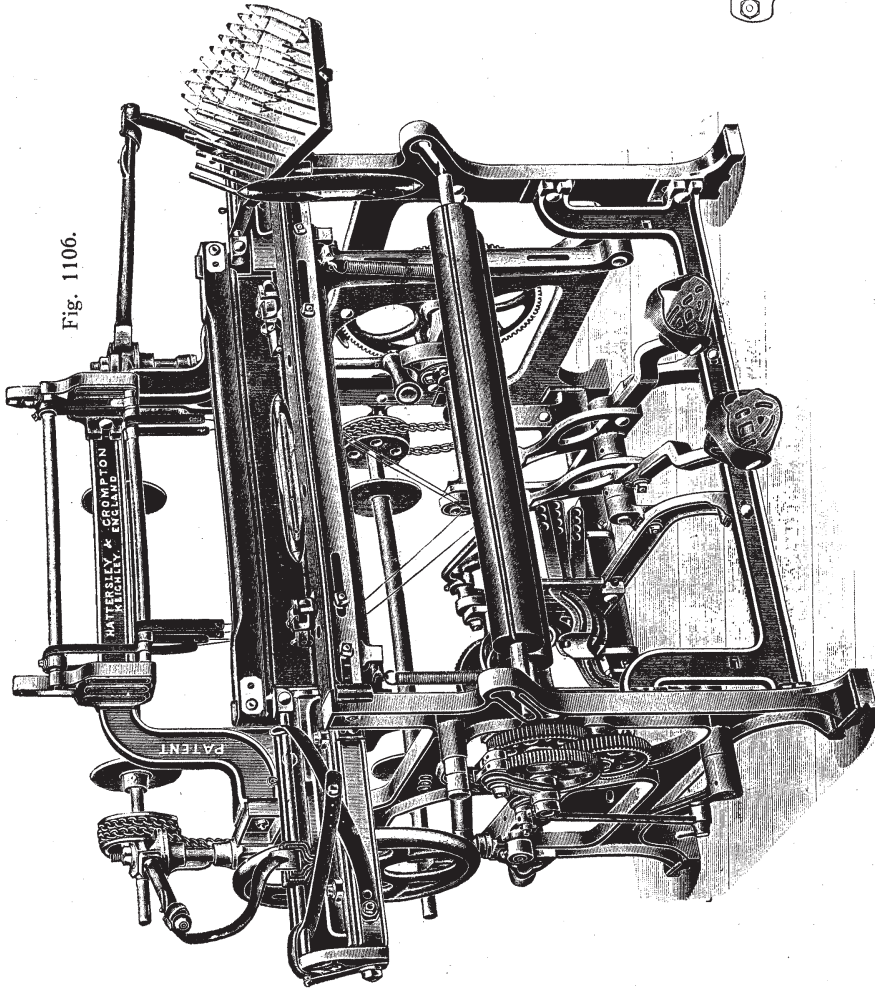


Fig. 1106.

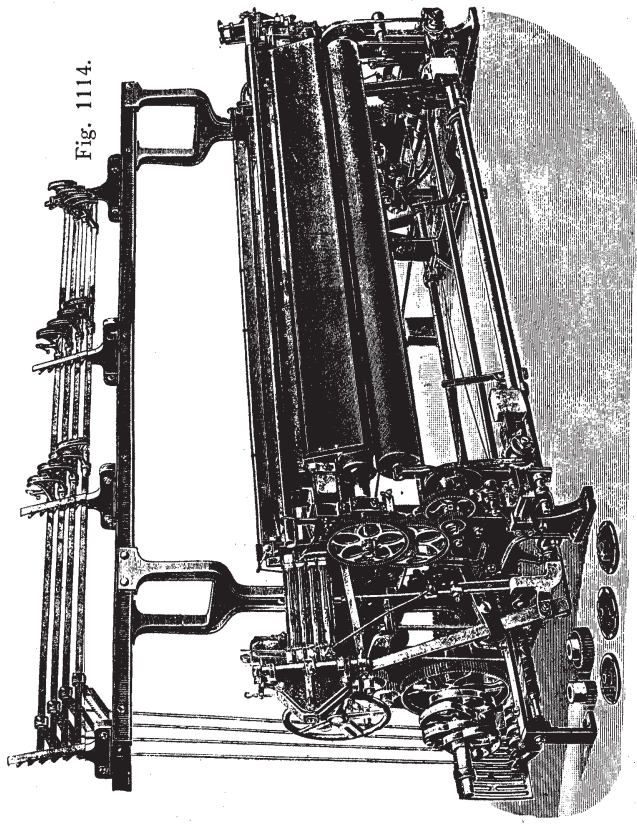


Fig. 1114.

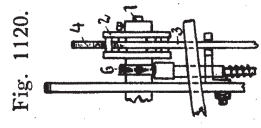


Fig. 1120.

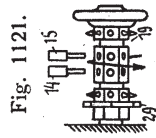


Fig. 1121.

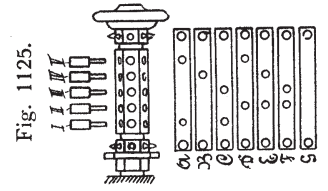


Fig. 1125.

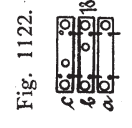


Fig. 1122.



Fig. 1123.

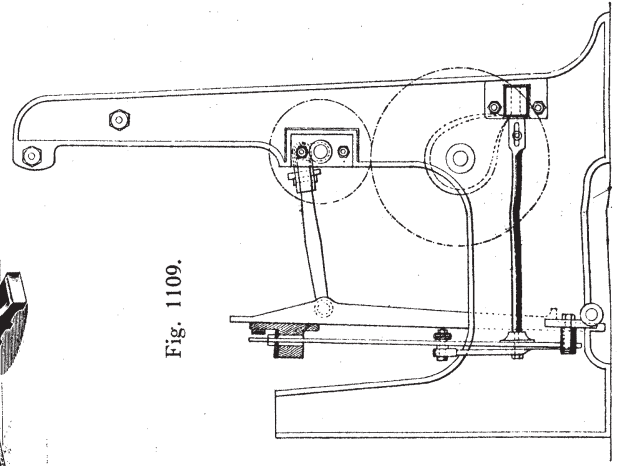


Fig. 1109.

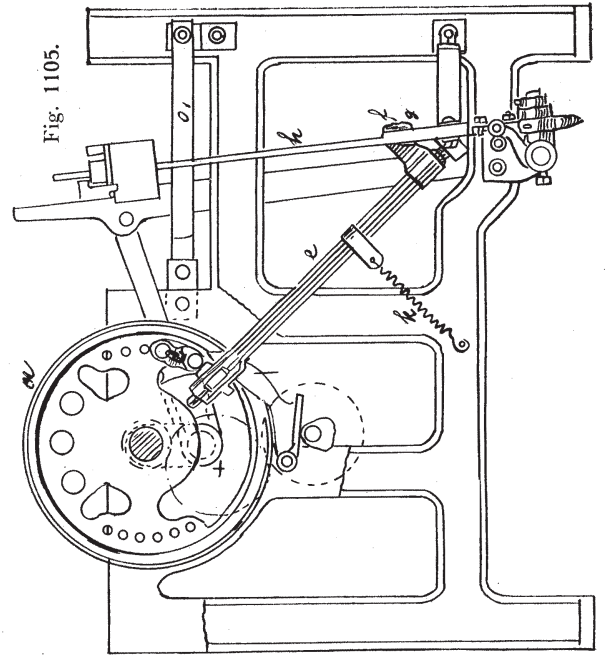


Fig. 1105.



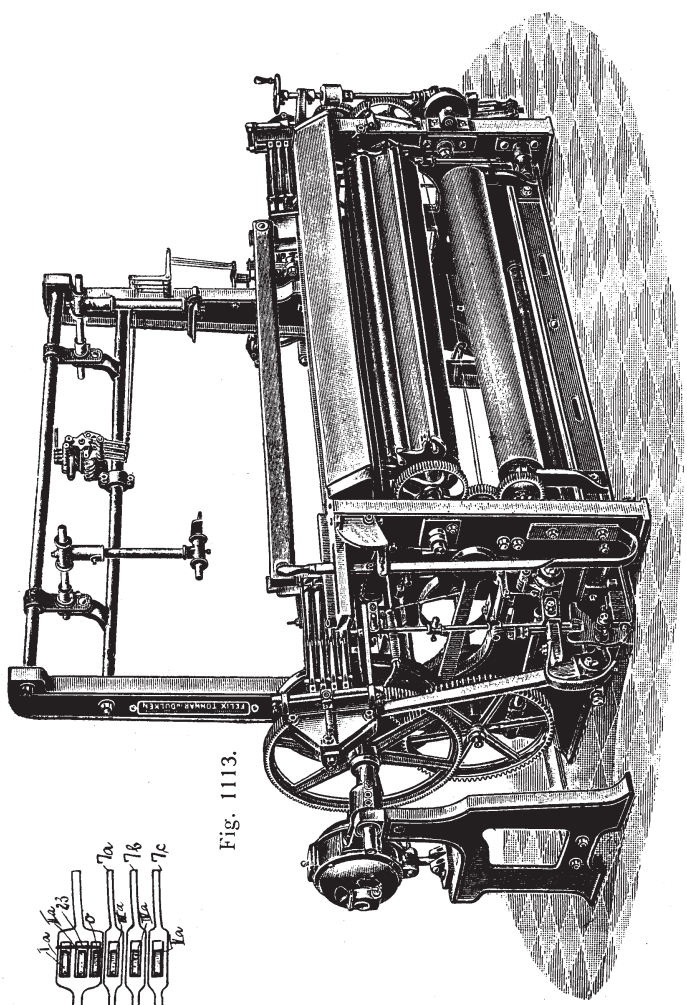


Fig. 1113.

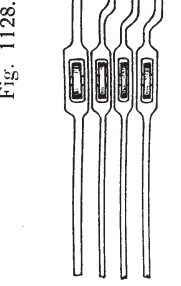


Fig. 1128.

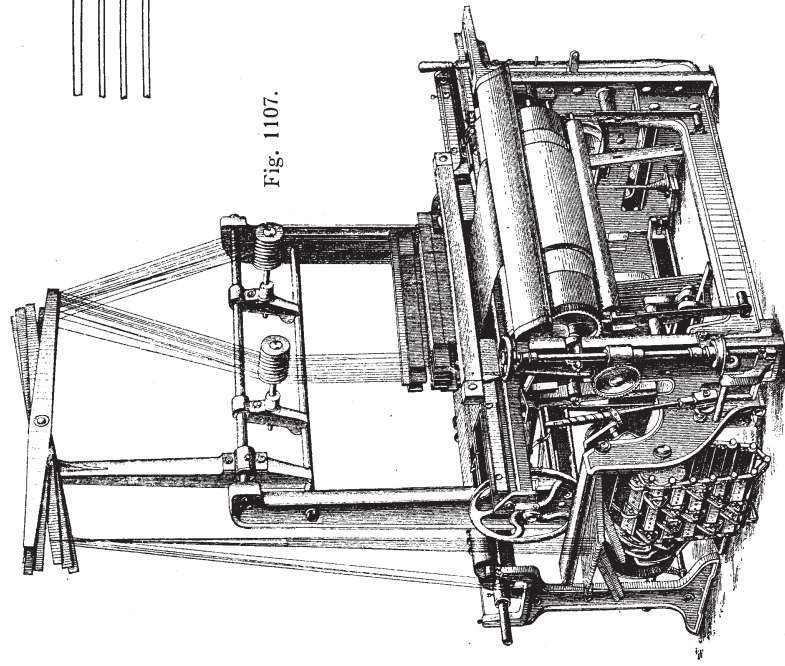


Fig. 1107.

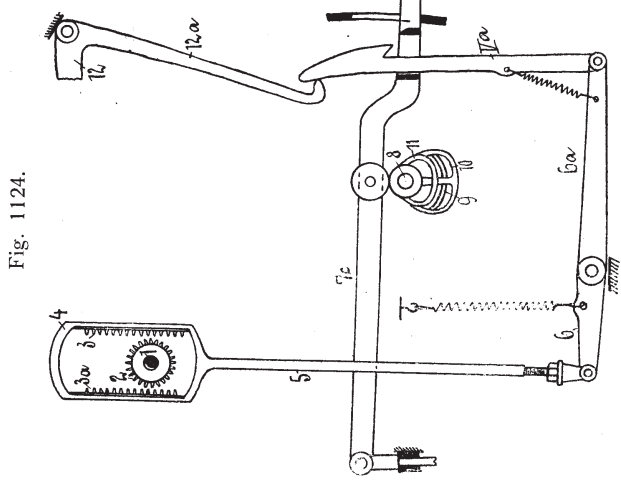


Fig. 1124.

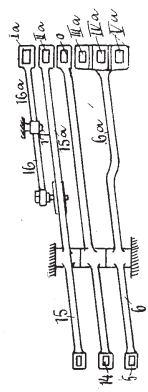


Fig. 1129.

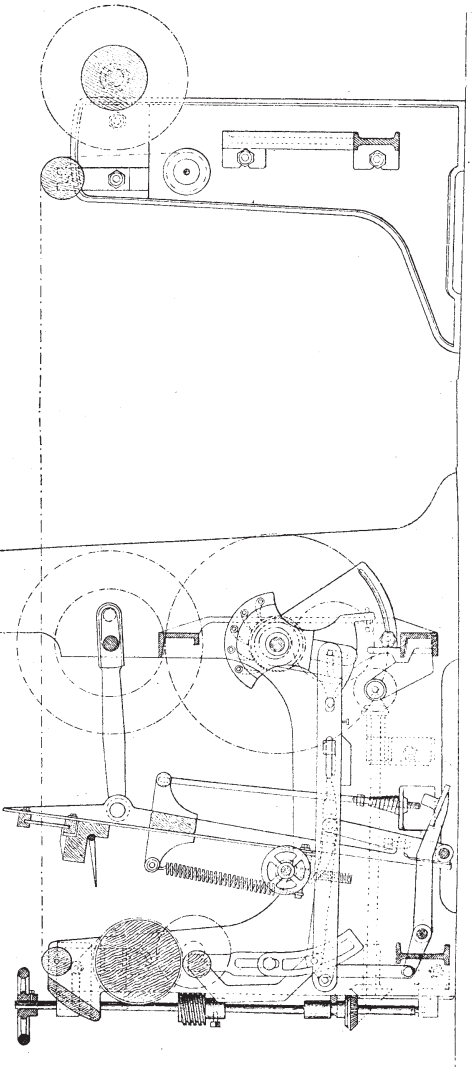


Fig. 1110.

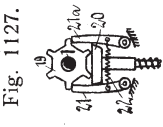


Fig. 1127.

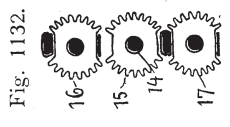


Fig. 1132.

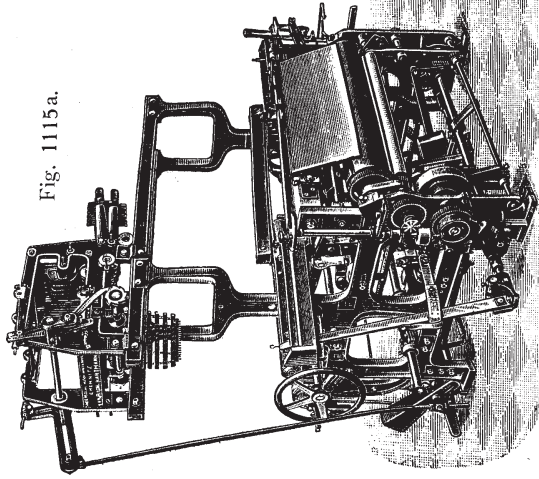


Fig. 1115a.

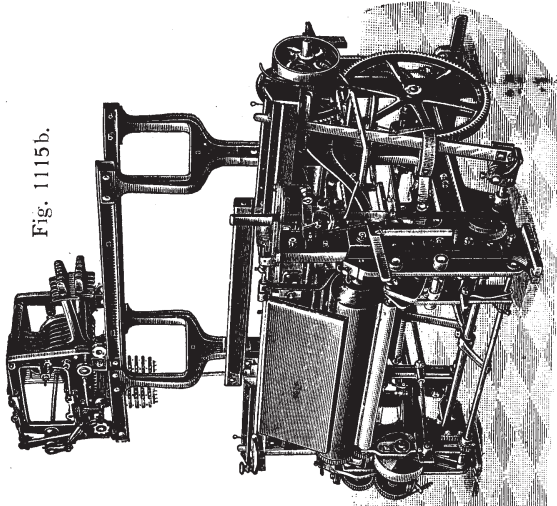


Fig. 1115b.

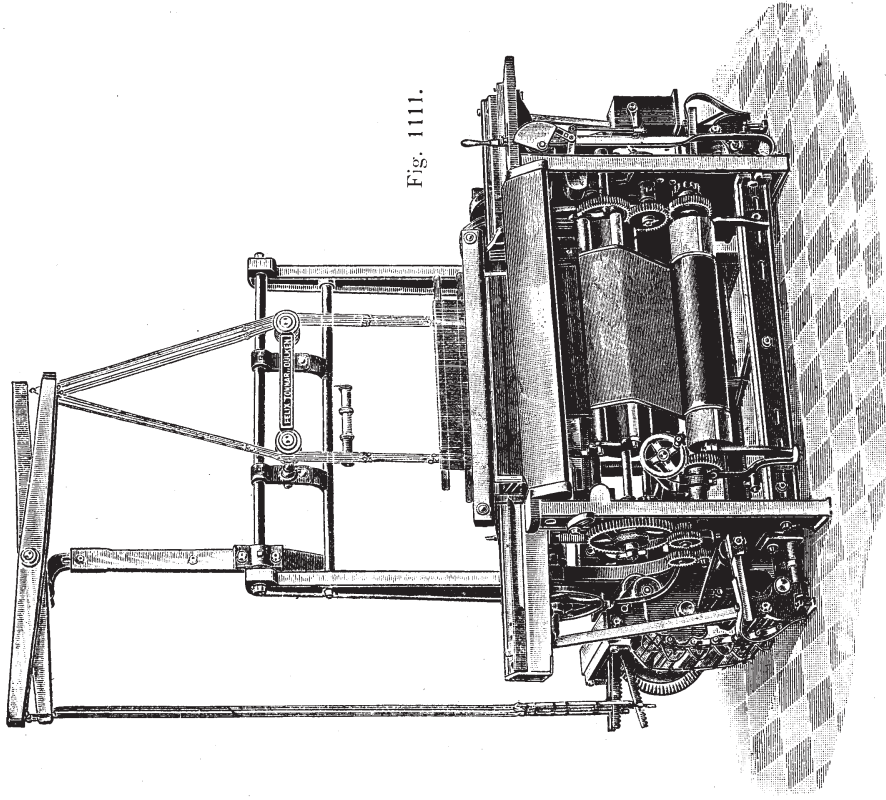


Fig. 1111.

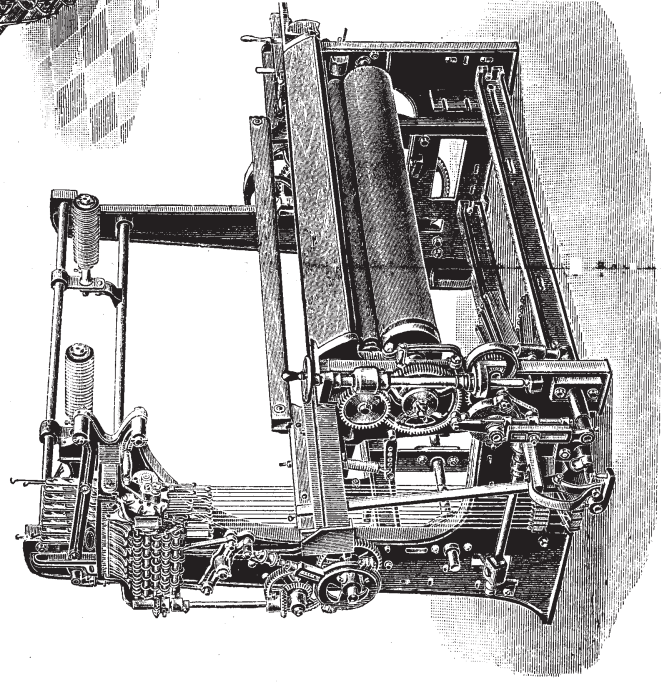


Fig. 1112.

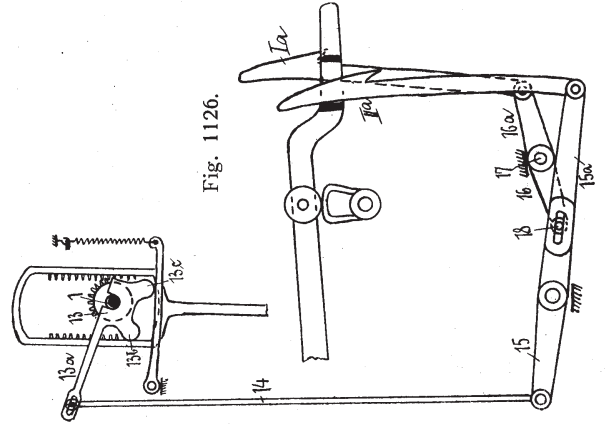


Fig. 1126.

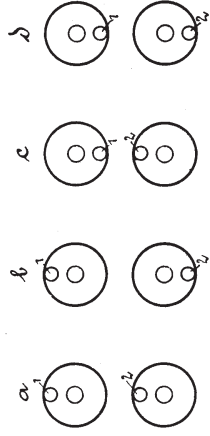


Fig. 1131.



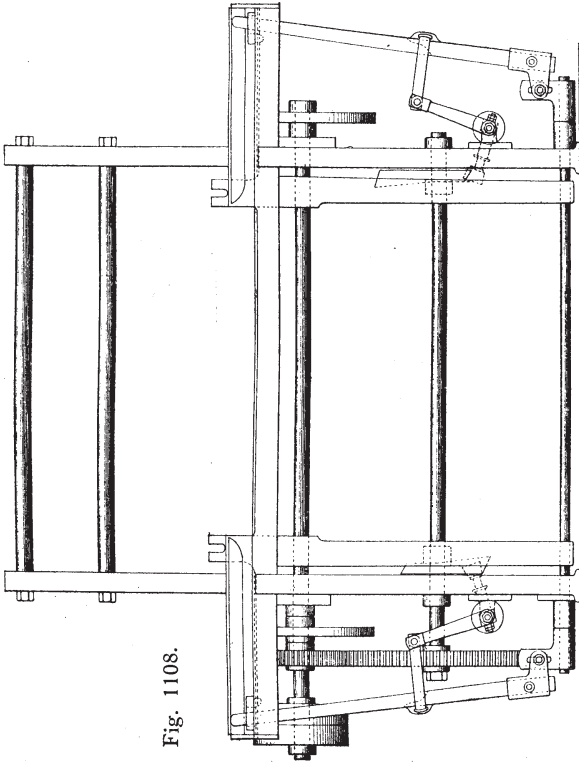


Fig. 1108.

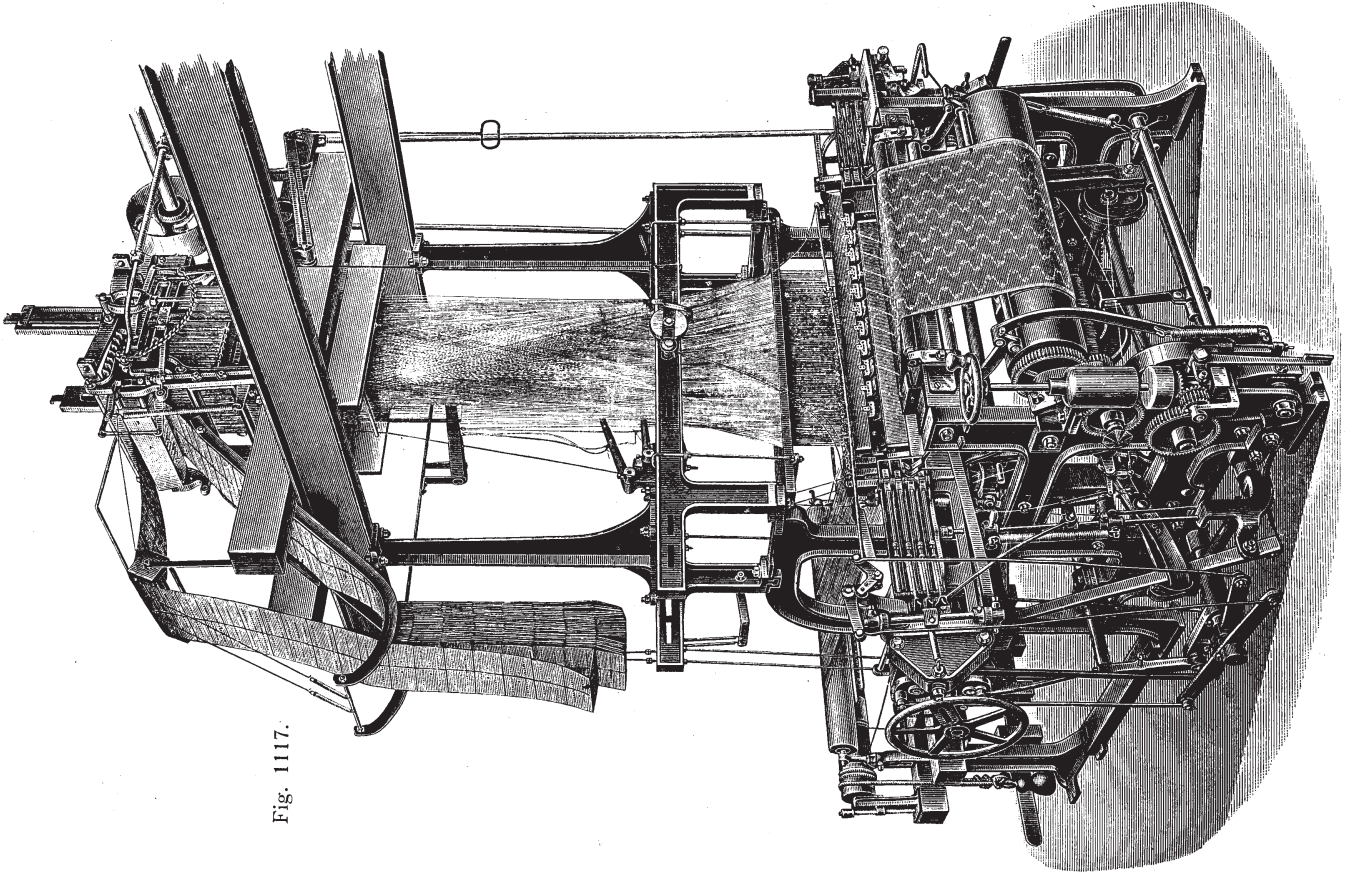


Fig. 1117.

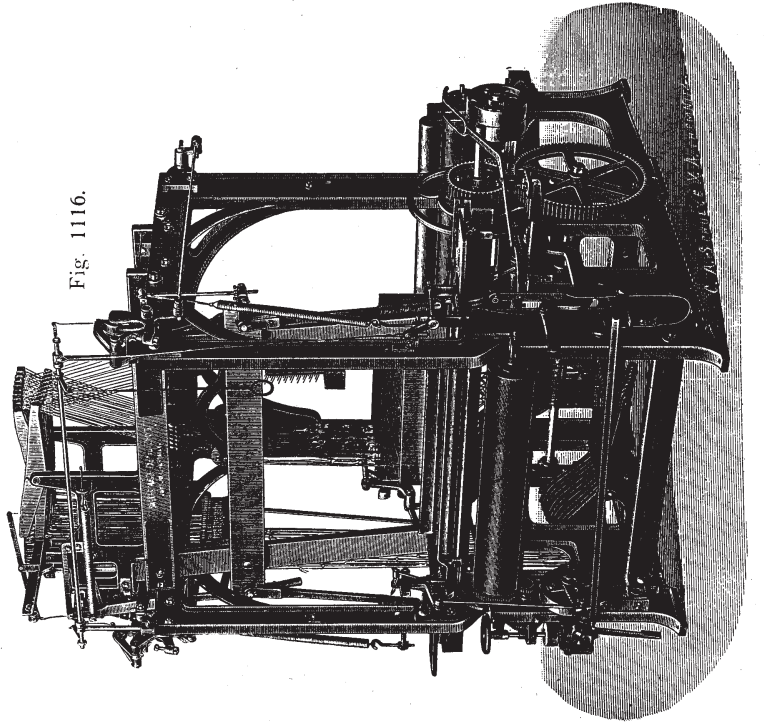


Fig. 1116.

Tafel 81.

Fig. 1118, 1119, 1130, 1134, 1141, 1148.

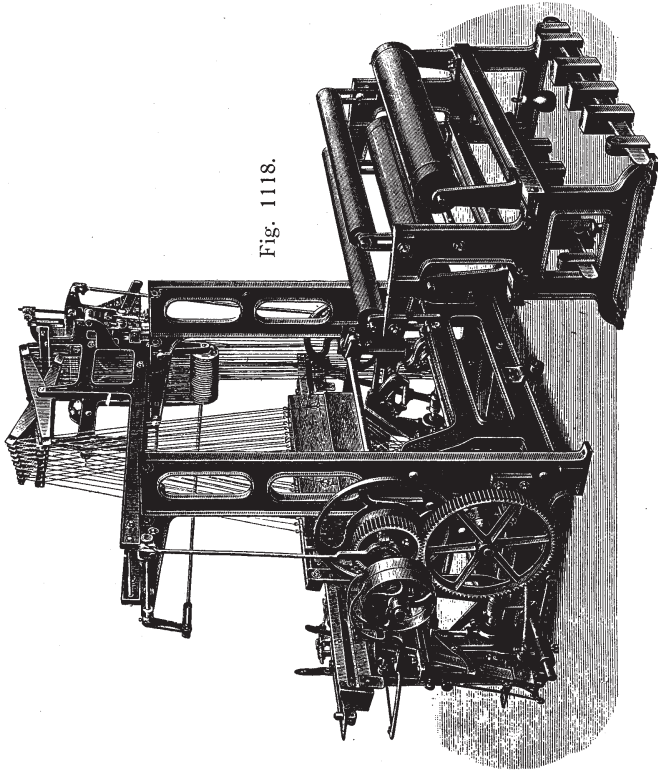


Fig. 1118.

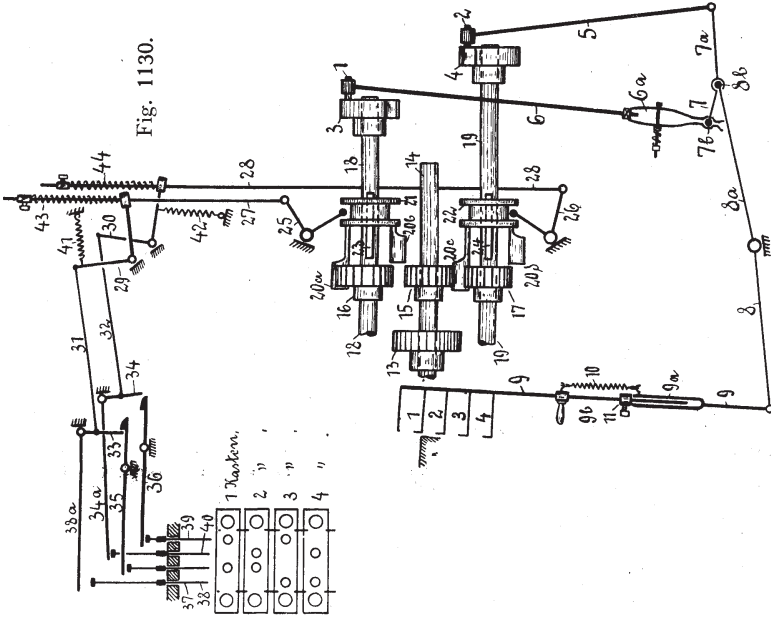


Fig. 1130.

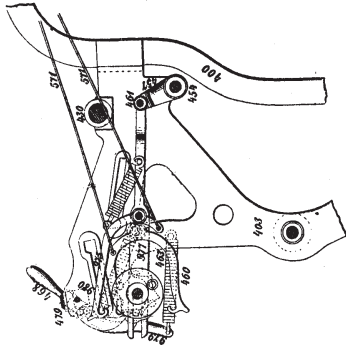


Fig. 1148.

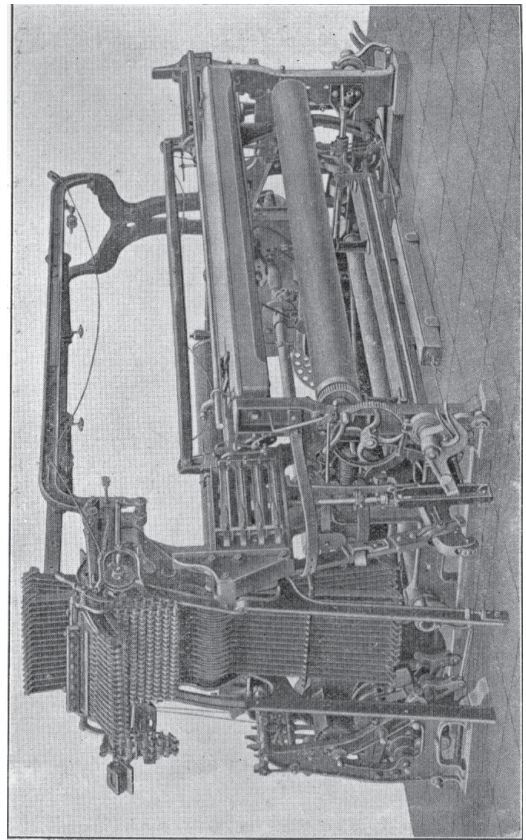


Fig. 1134.

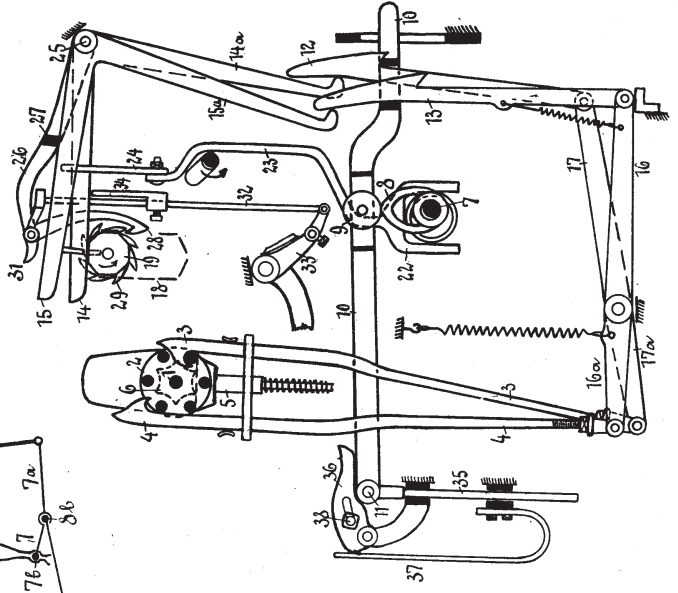


Fig. 1119.

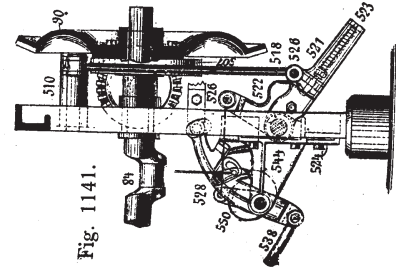


Fig. 1141.



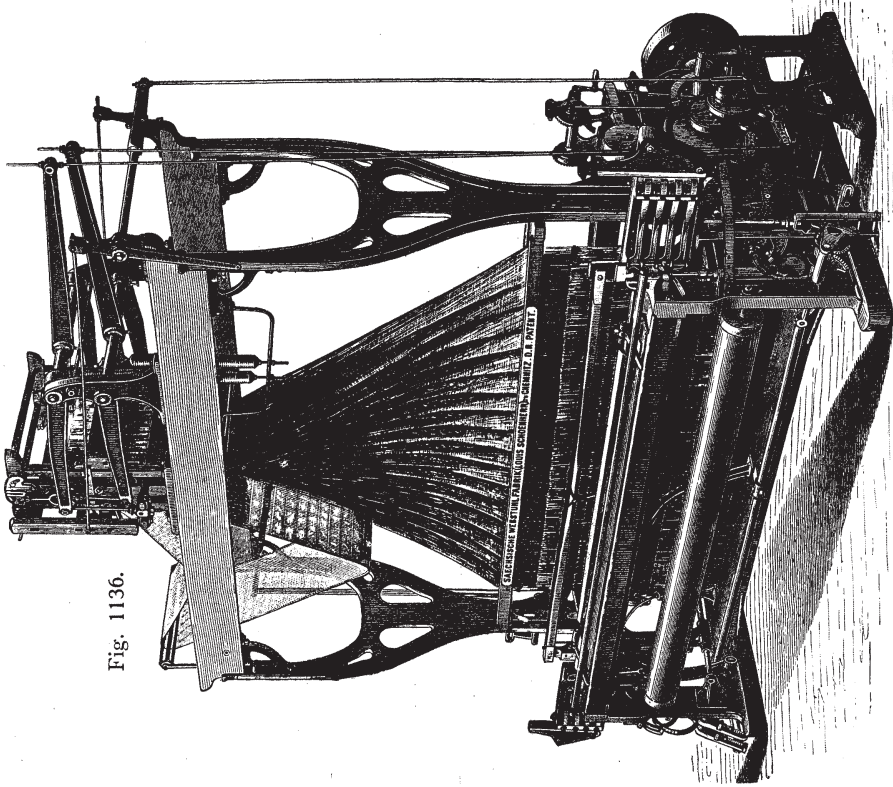


Fig. 1136.

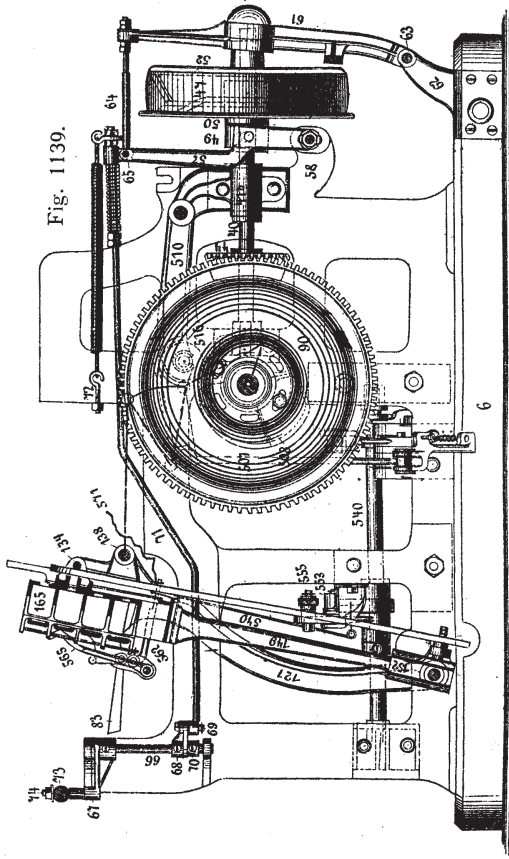


Fig. 1139.

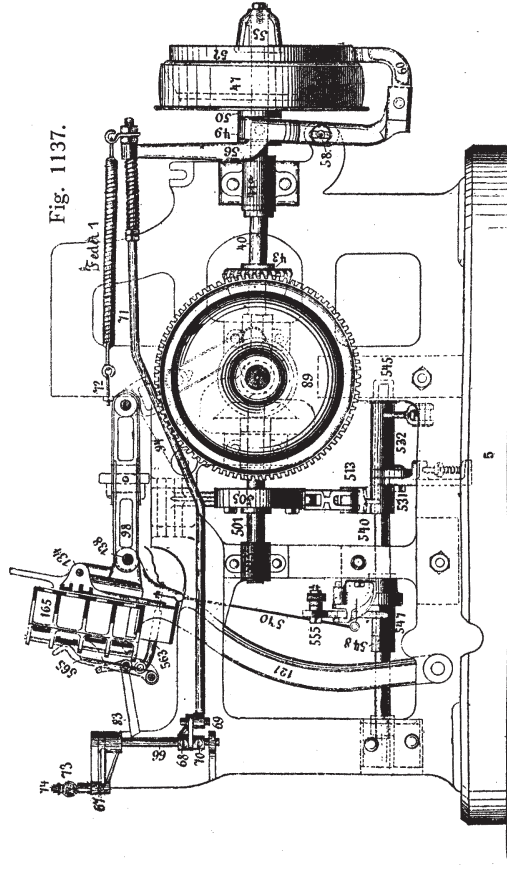


Fig. 1137.

Fig. 1138.

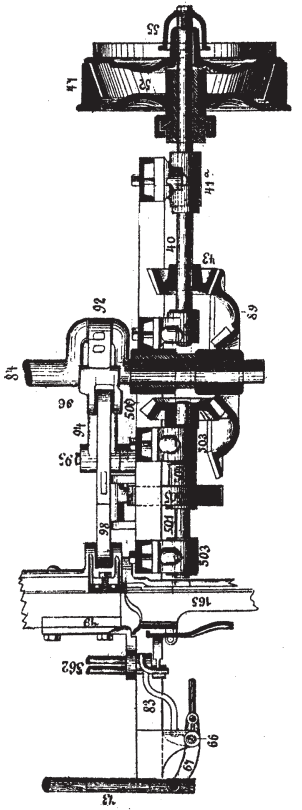


Fig. 1133.

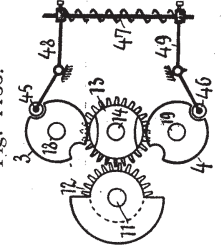


Fig. 1143.

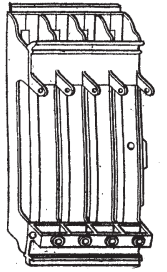


Fig. 1146.

1.	2.	3.	4.	1.	2.	3.	4.
1.	2.	3.	4.	1.	2.	3.	4.

Schams, Weberei.

Fig. 1135.

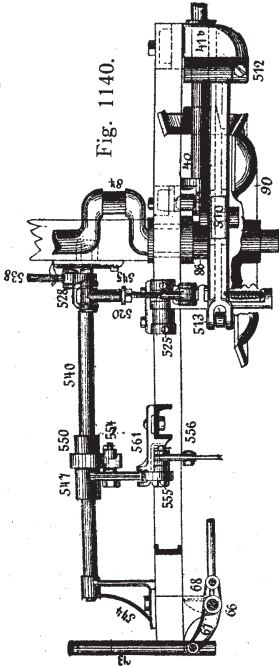
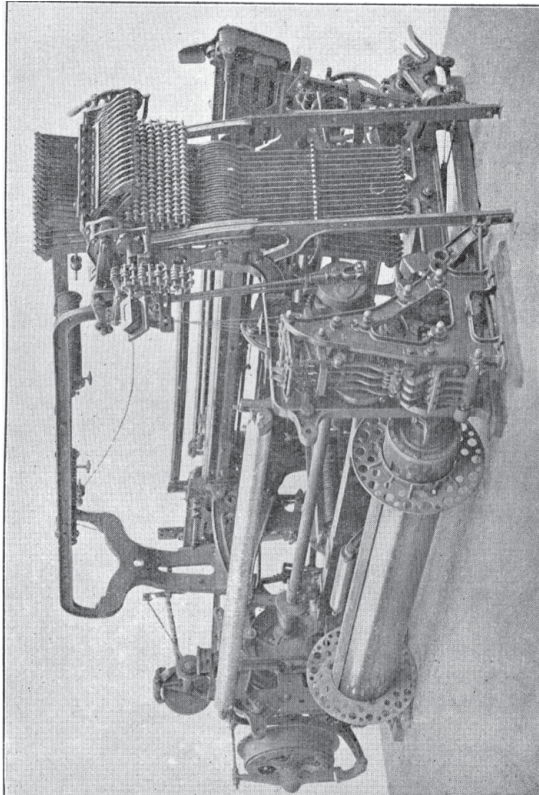


Fig. 1140.

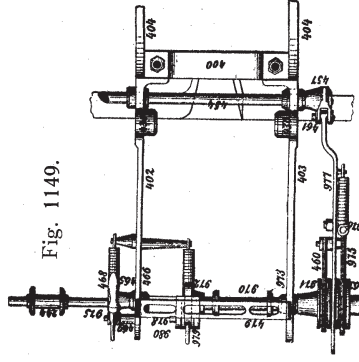


Fig. 1149.

Fig. 1153.

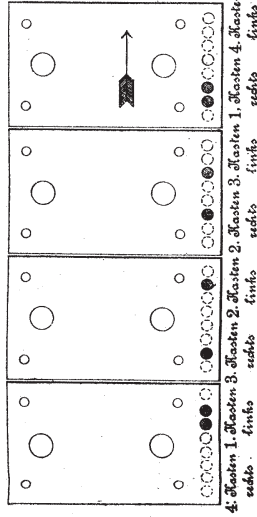
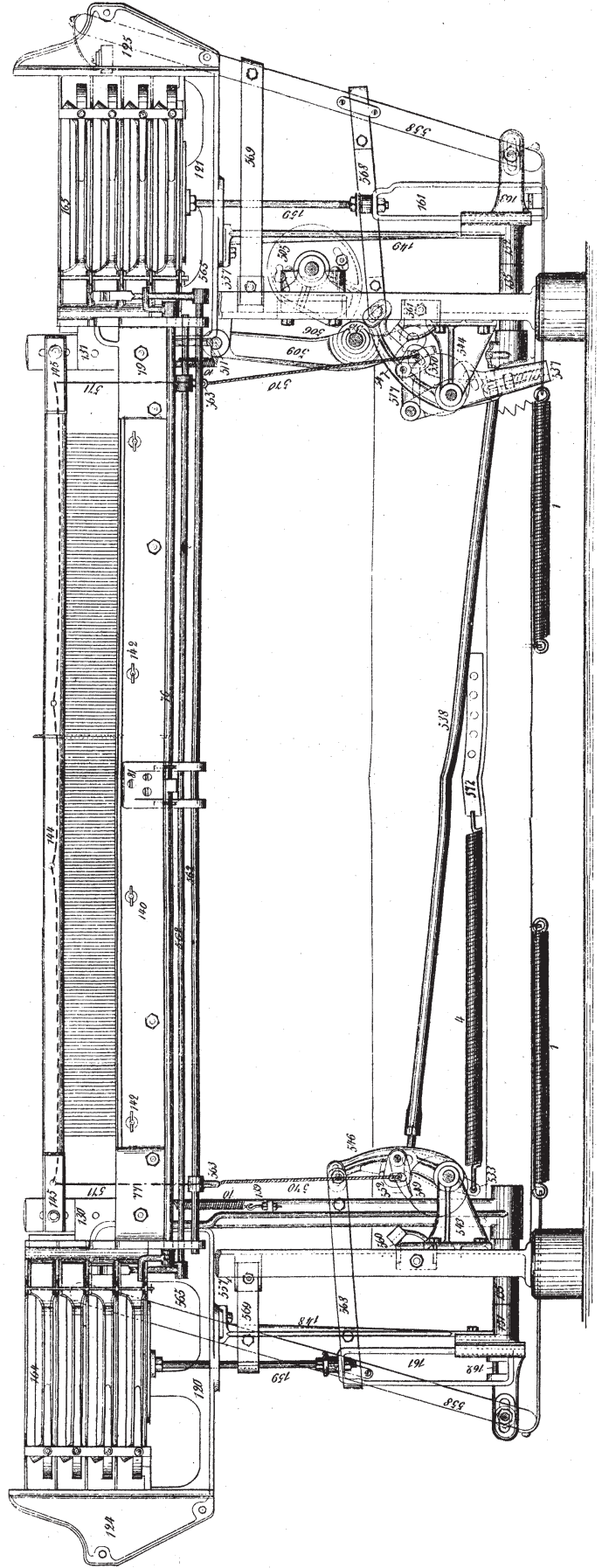


Fig. 1142.





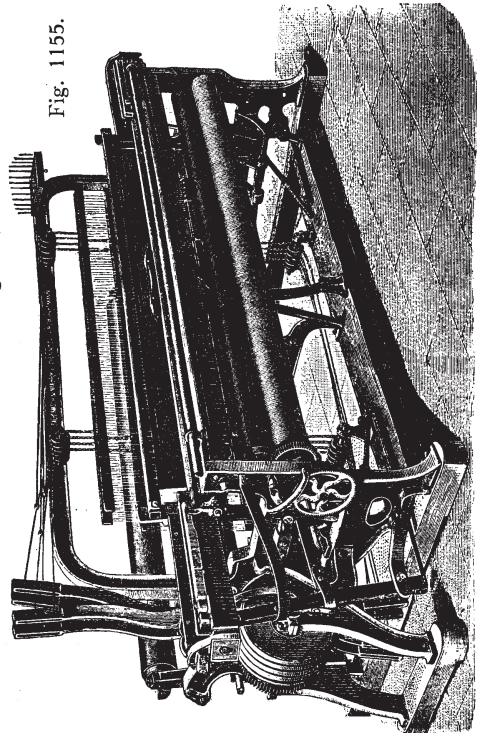


Fig. 1155.

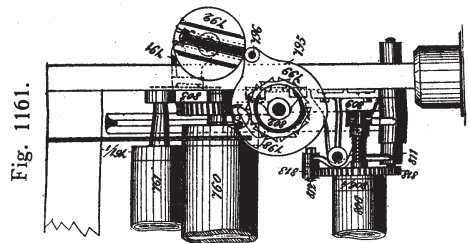


Fig. 1161.

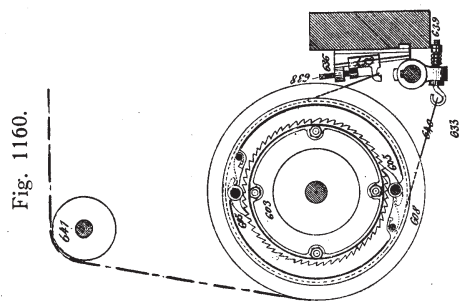


Fig. 1160.

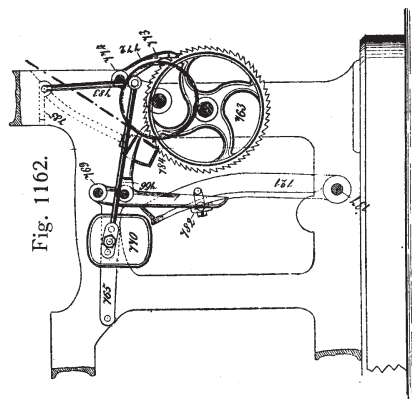


Fig. 1162.

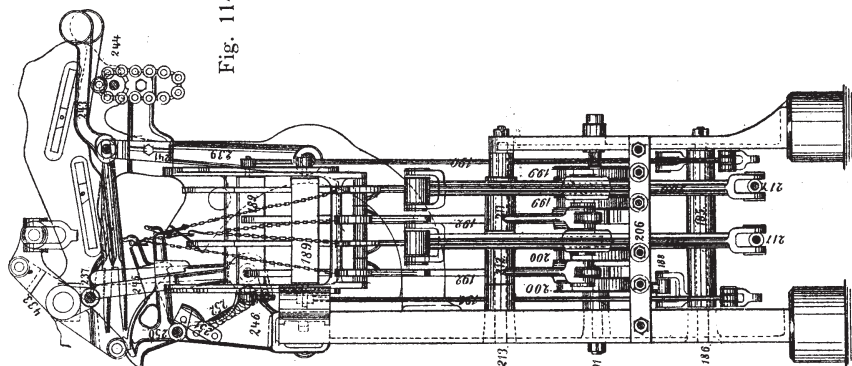


Fig. 1145.

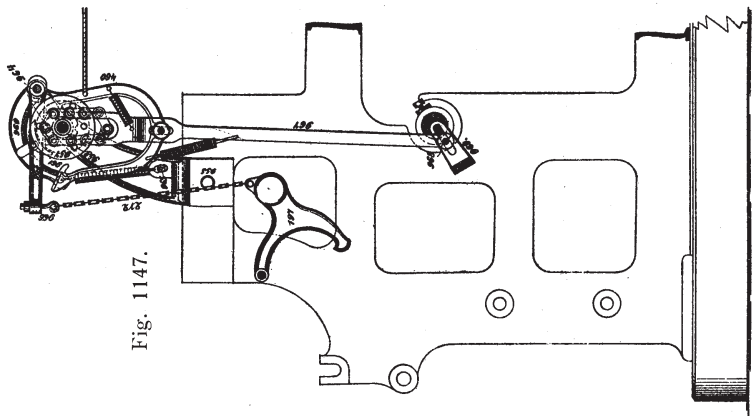


Fig. 1147.

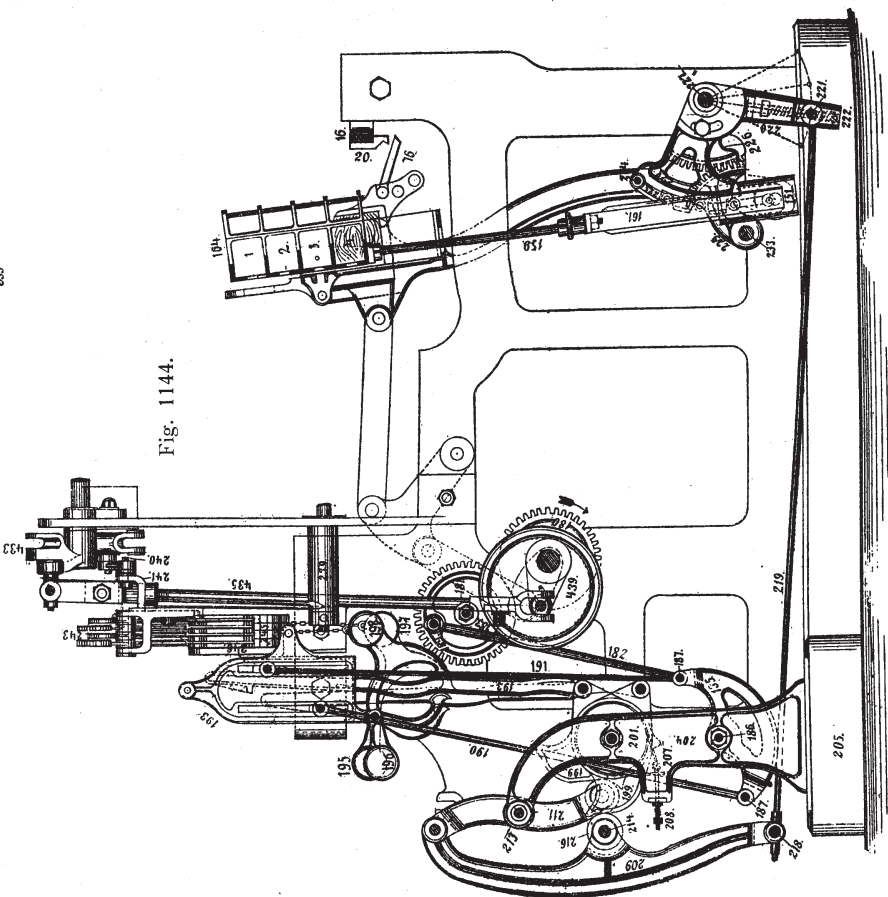


Fig. 1144.

Tafel 85.

Fig. 1151, 1152, 1156, 1157, 1159, 1169, 1170.

Fig. 1152.

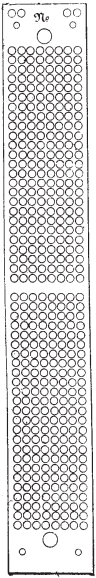


Fig. 1169.

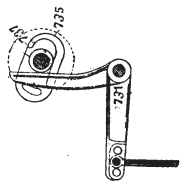


Fig. 1170.

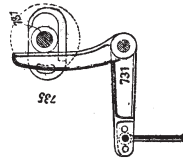


Fig. 1151.

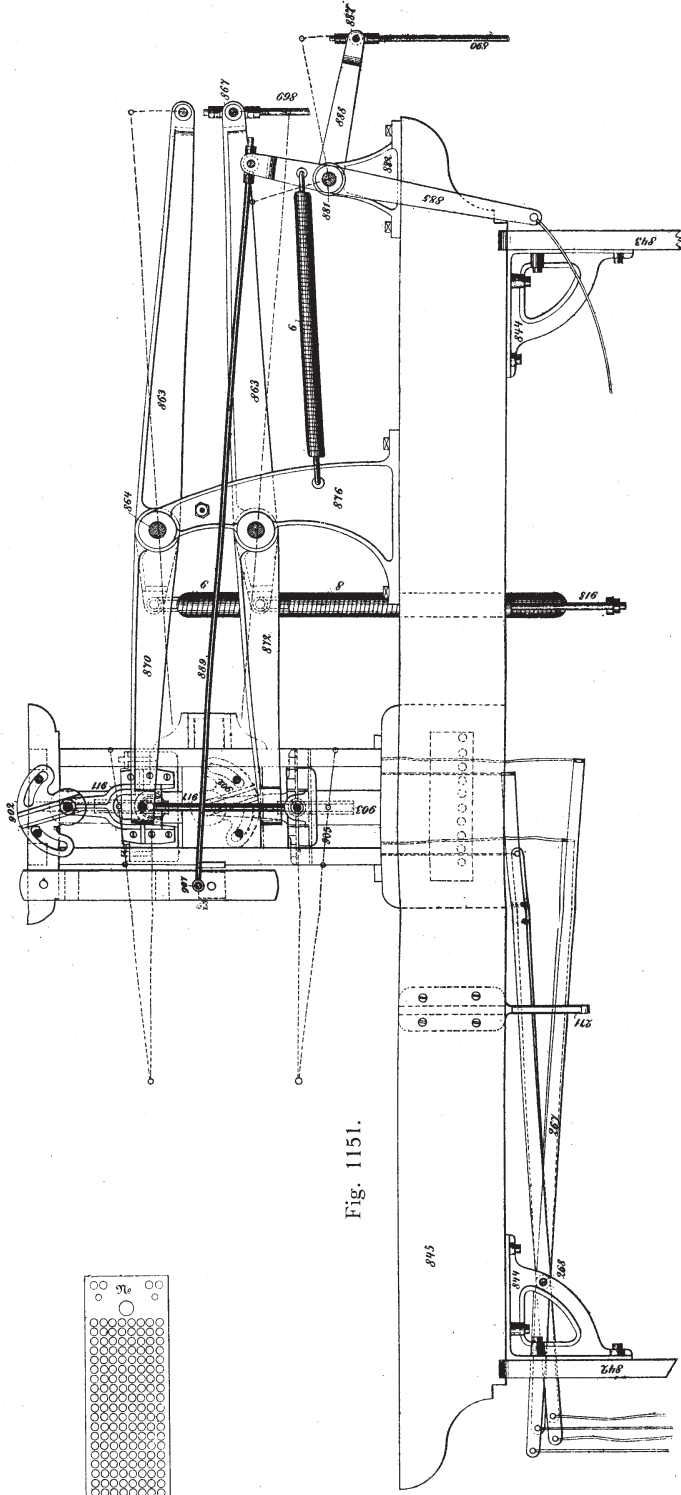


Fig. 1159.

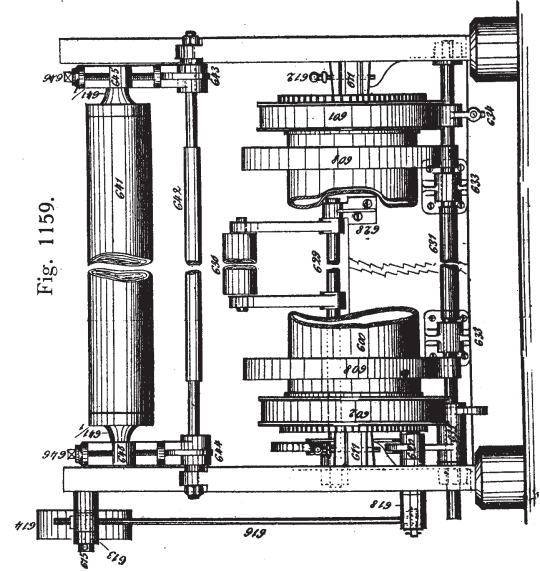


Fig. 1156.

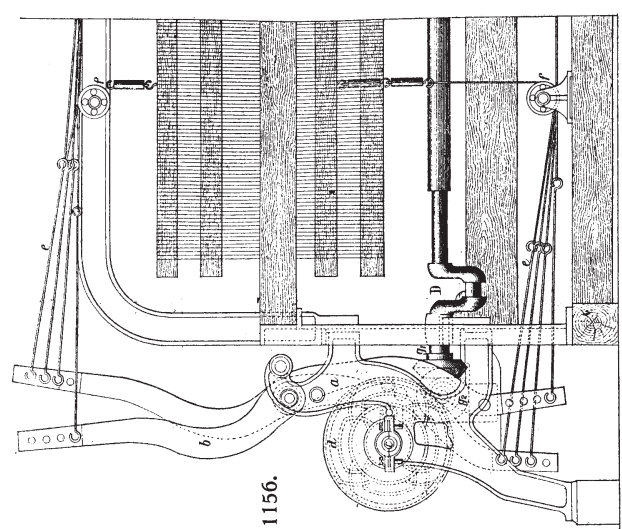
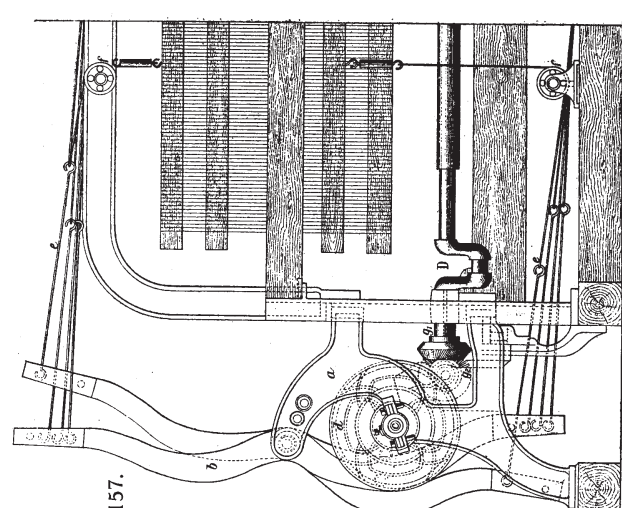


Fig. 1157.





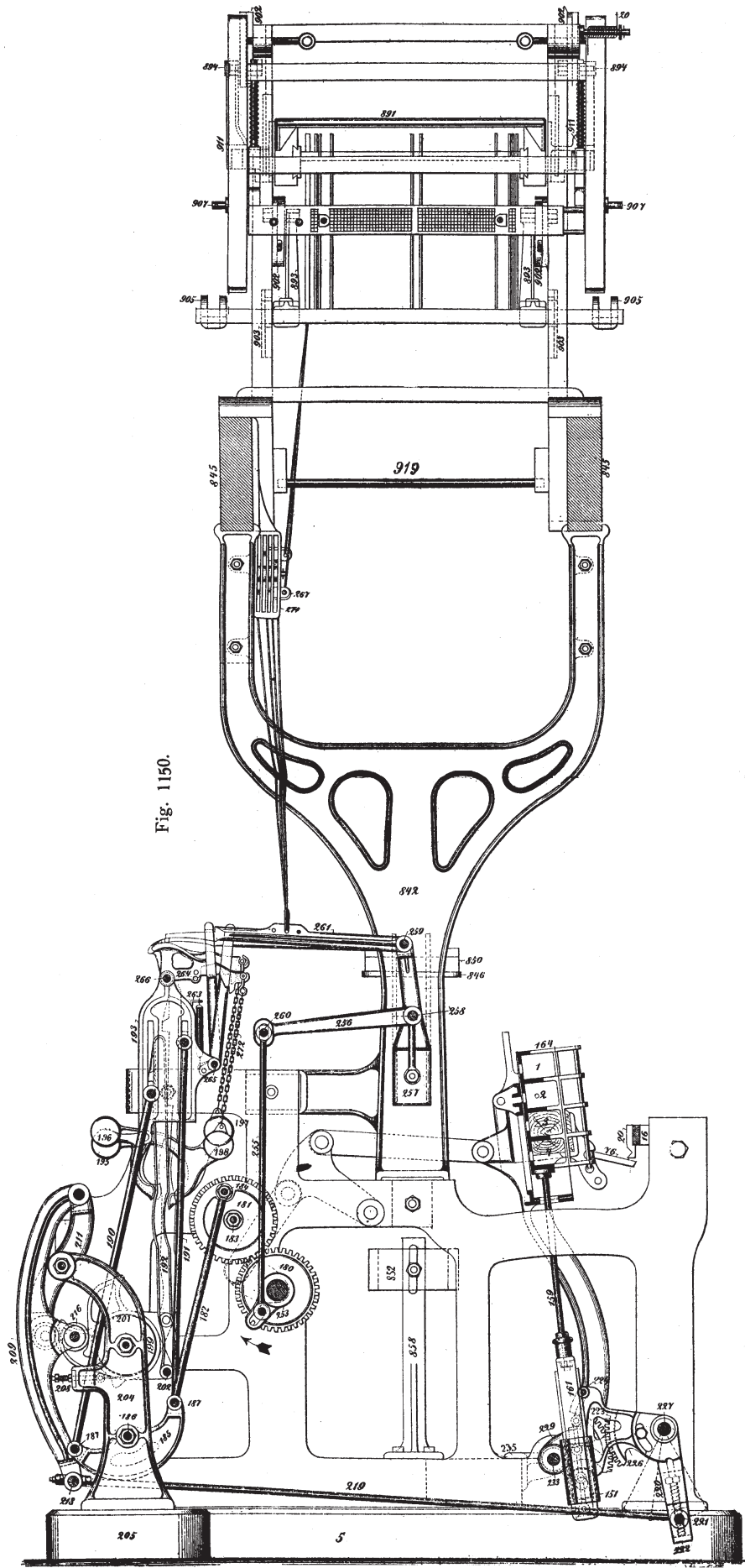


Fig. 1150.

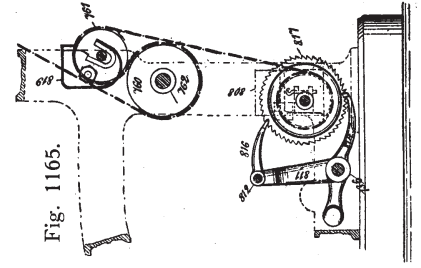


Fig. 1165.

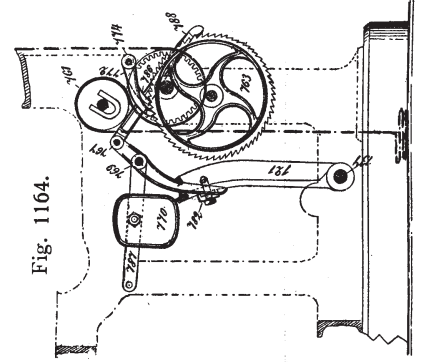


Fig. 1164.

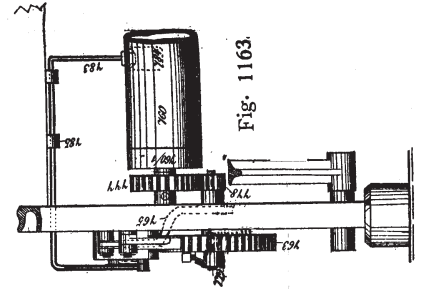


Fig. 1163.

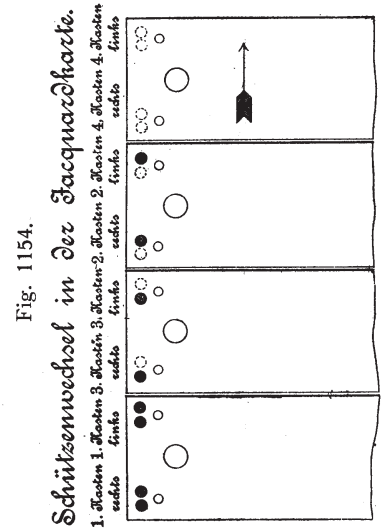
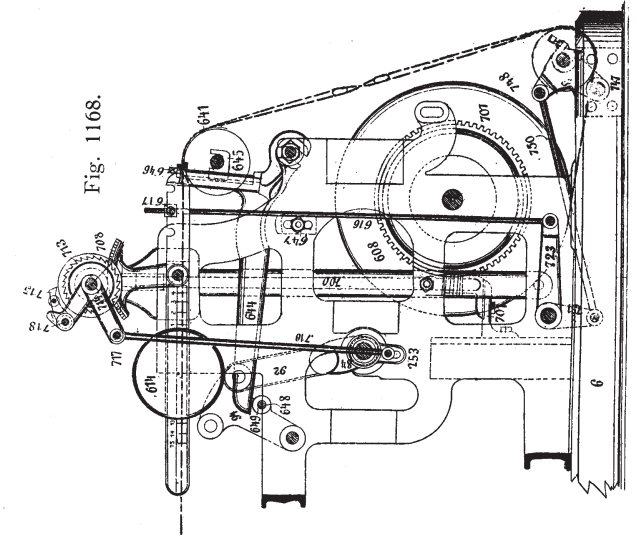
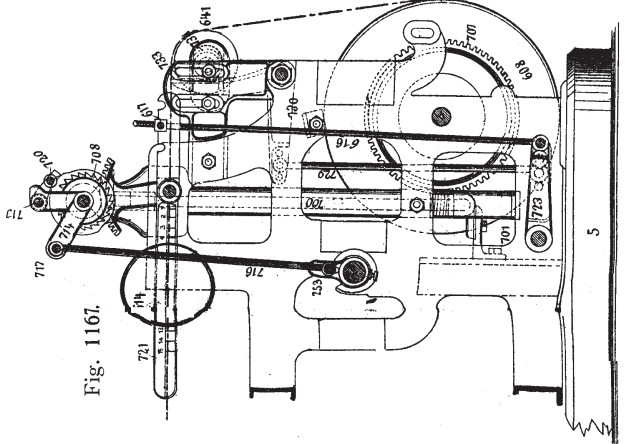
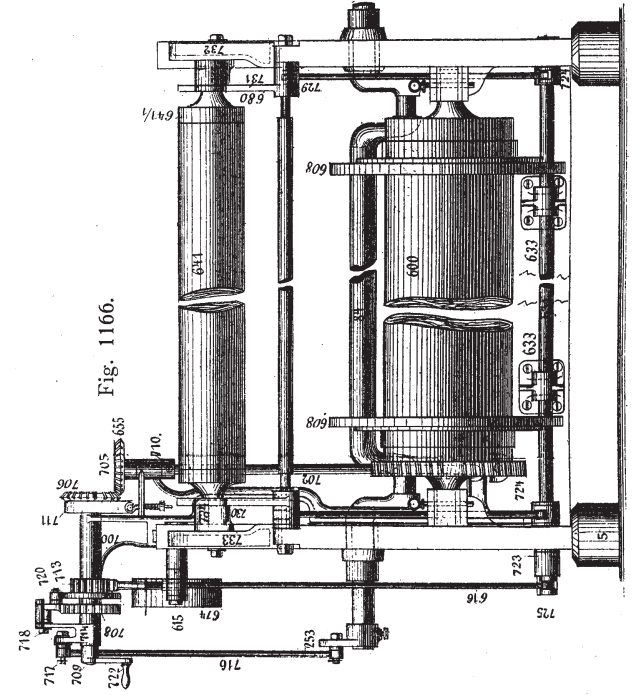
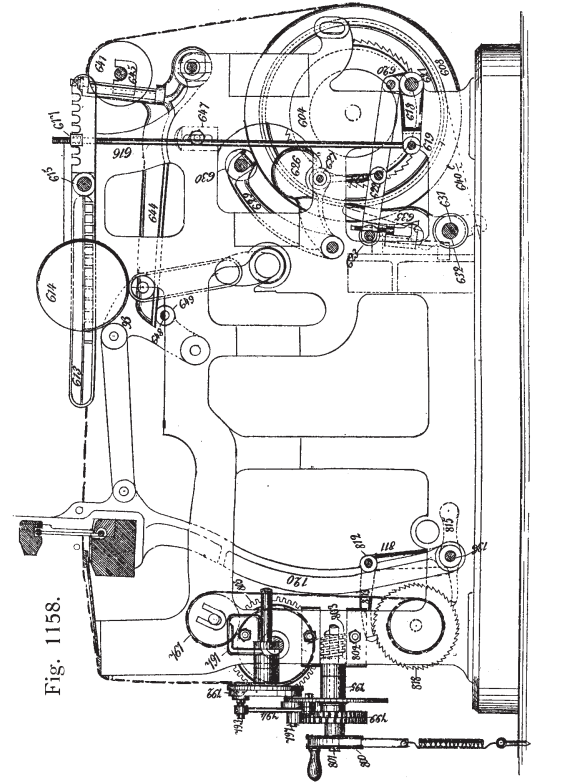
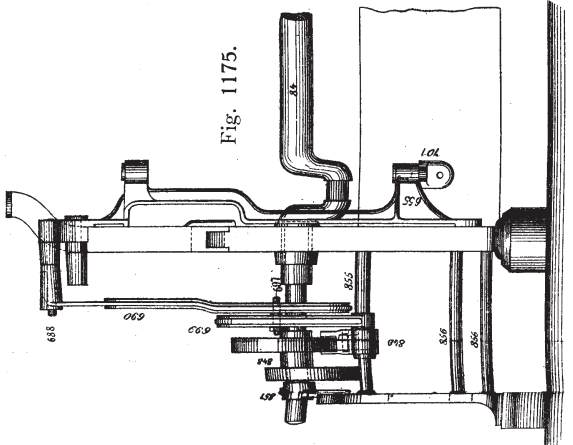
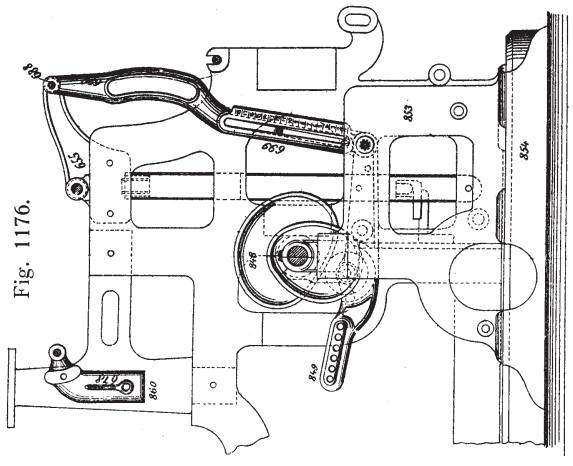


Fig. 1154.

Schützenwechel in der Jacquardkarte.

1. Webers 1. Webers 2. Webers 3. Webers 4. Webers  
 rechts links rechts links rechts links rechts links rechts links



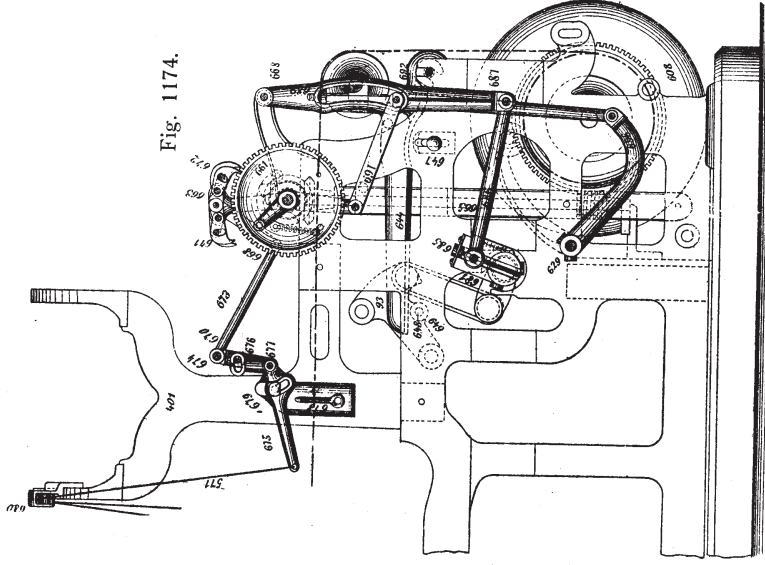
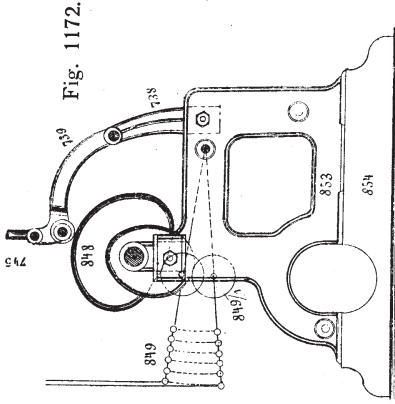
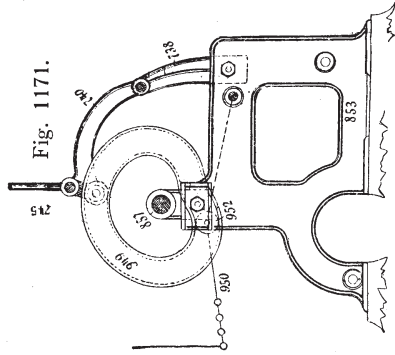


Fig. 1178.

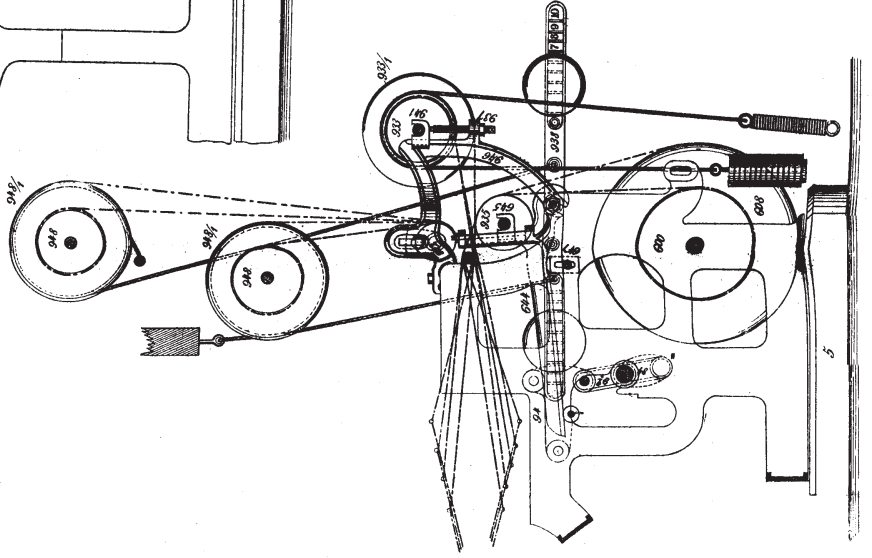


Fig. 1179.

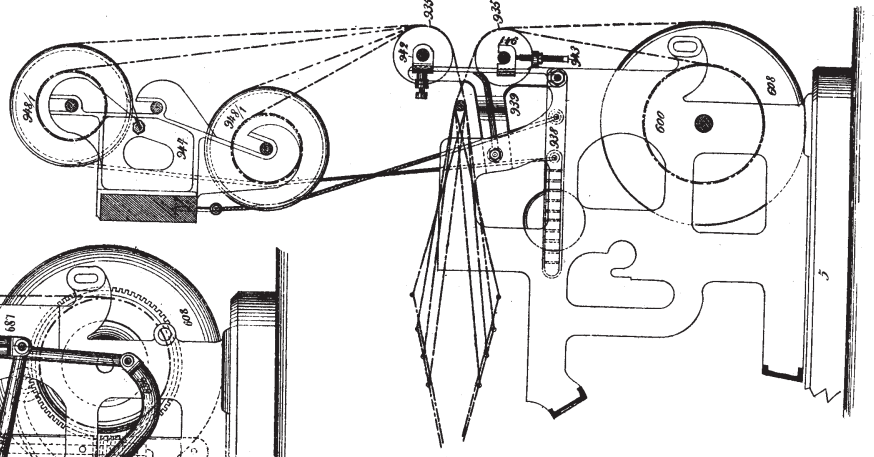
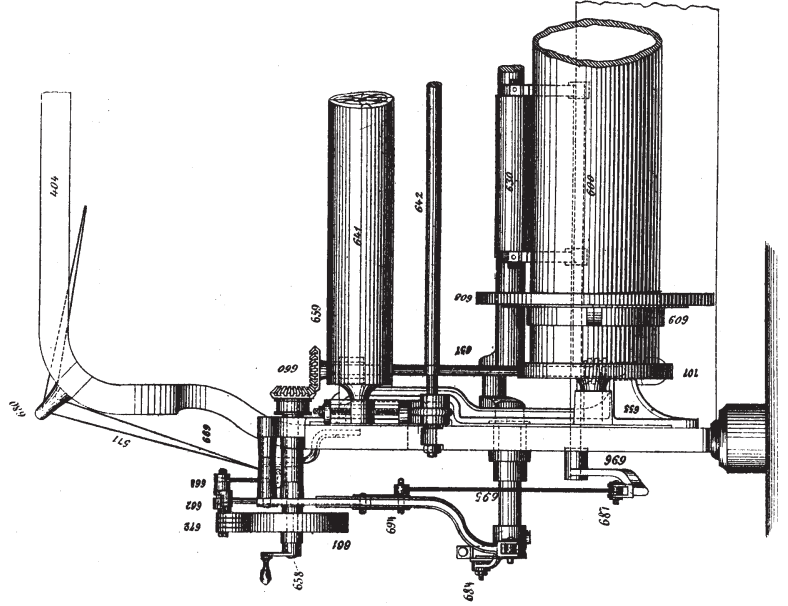


Fig. 1173.





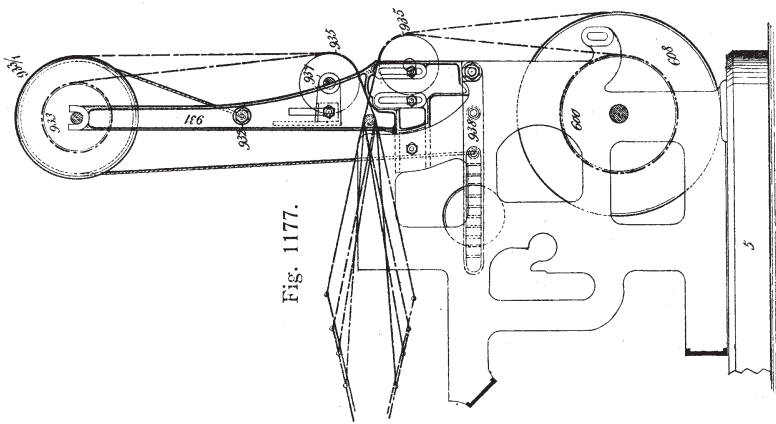


Fig. 1177.

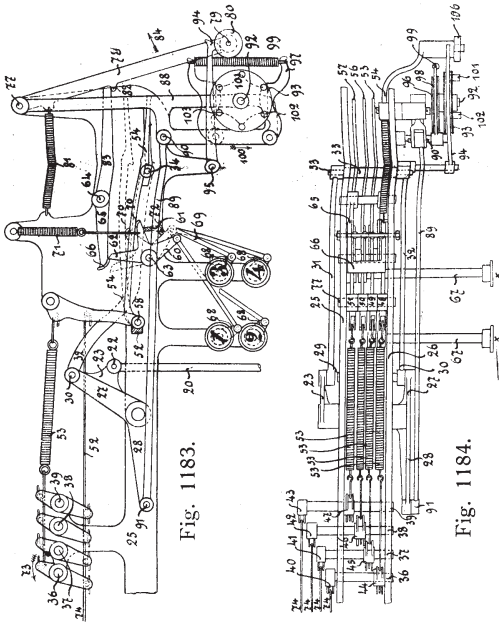


Fig. 1183.

Fig. 1184.

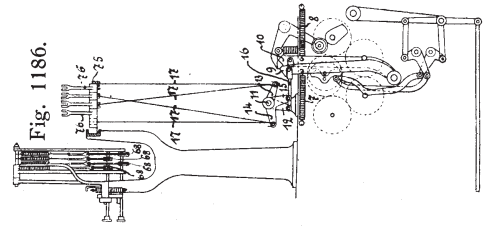


Fig. 1186.

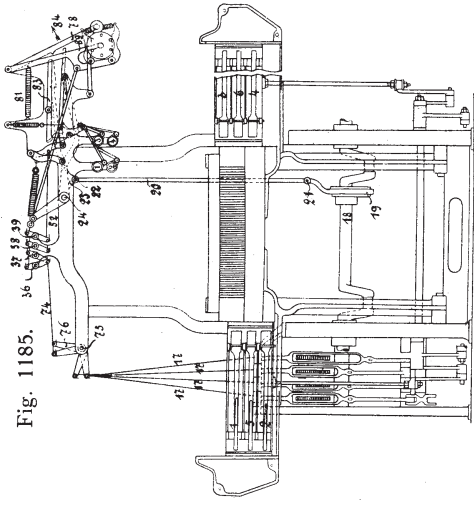


Fig. 1185.

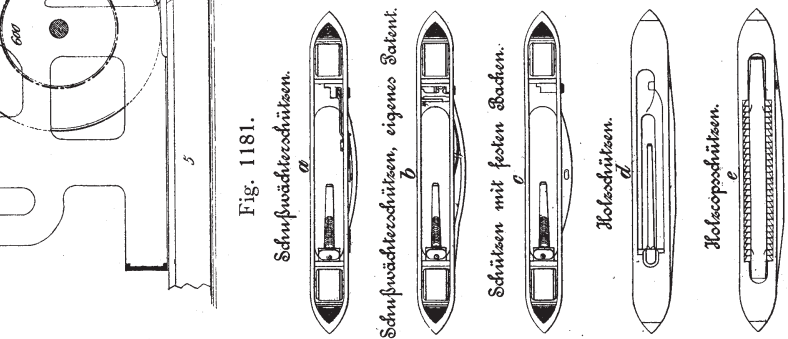


Fig. 1181.

Schufwächerschützen.

Schufwächerschützen, eigenes Patent.

Schützen mit festen Rahmen.

Kolosschützen.

Kolosschützen.

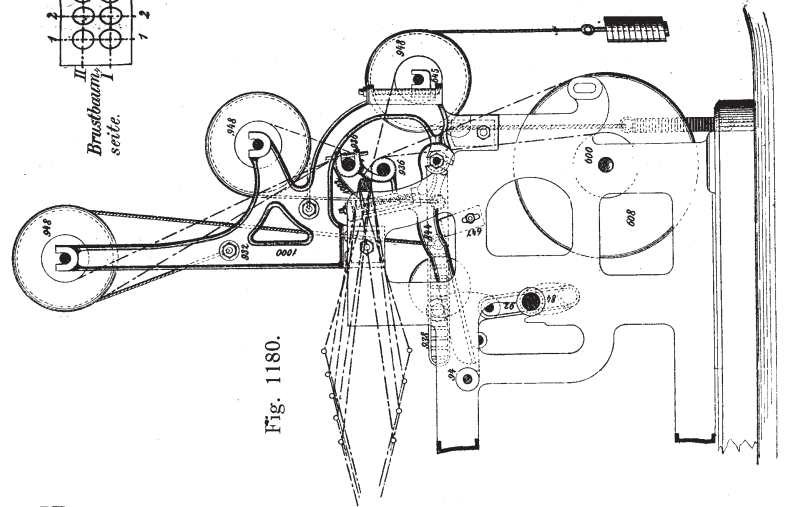


Fig. 1180.

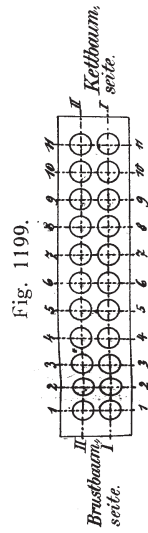


Fig. 1199.

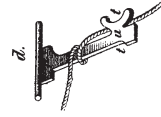


Fig. 1182.

Schufwächter im Schützen.

Fig. 1197.

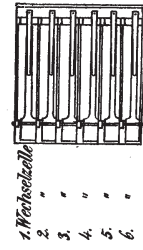


Fig. 1198.

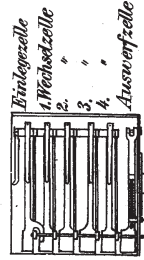


Fig. 1198.

Einlegezelle

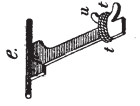
1. Weichstelle

2. Weichstelle

3. Weichstelle

4. Weichstelle

Auswerfzelle





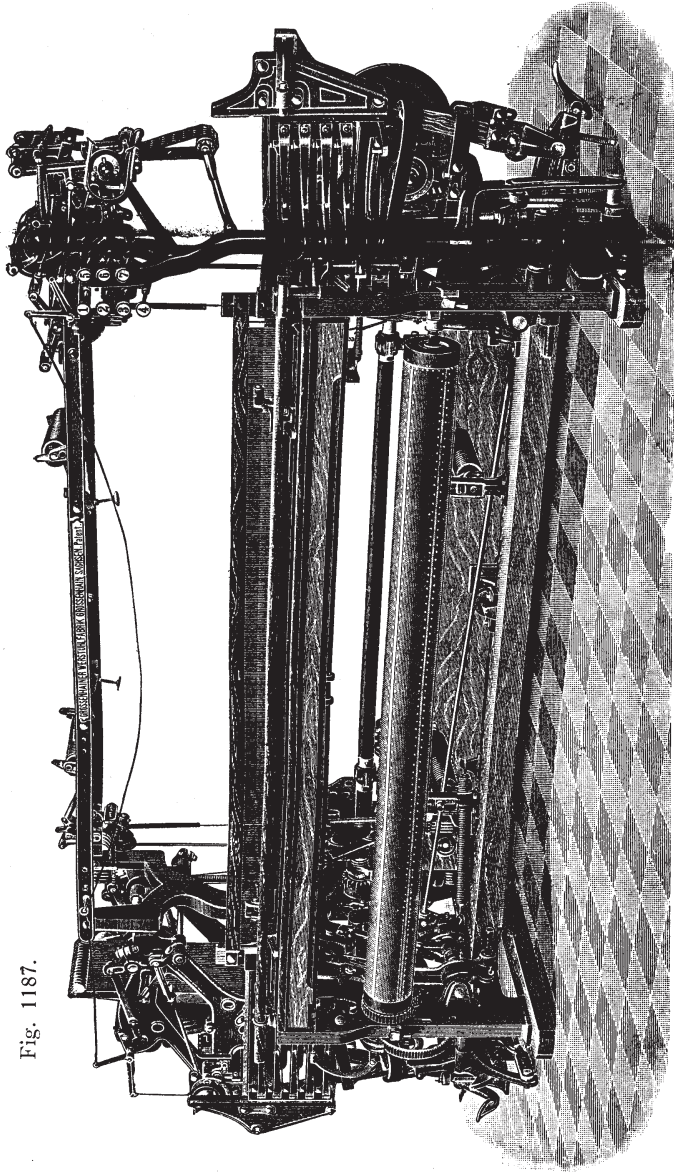


Fig. 1187.

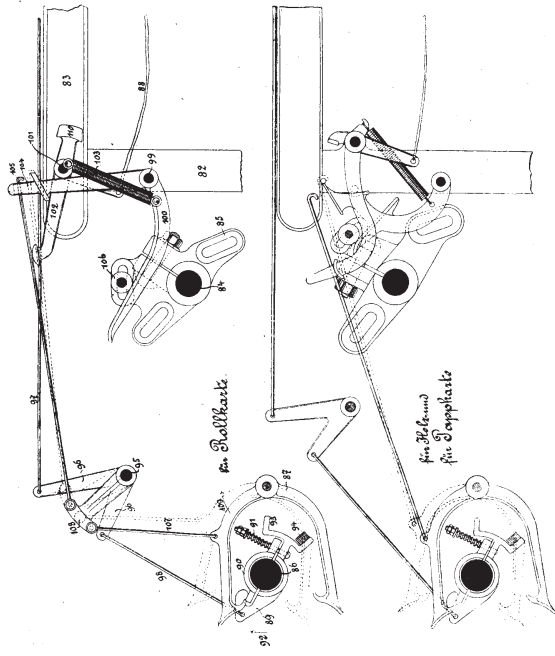


Fig. 1207, 1208.



Fig. 1193.

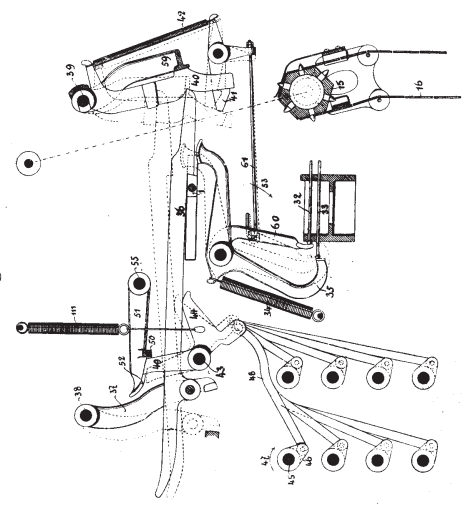


Fig. 1189.

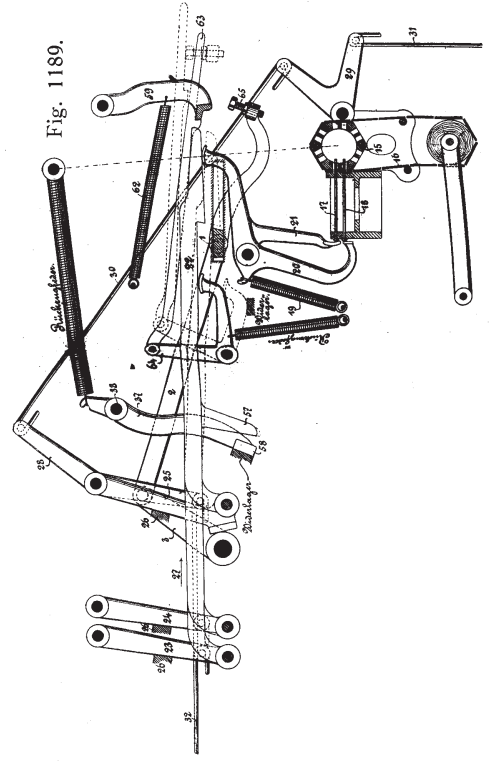
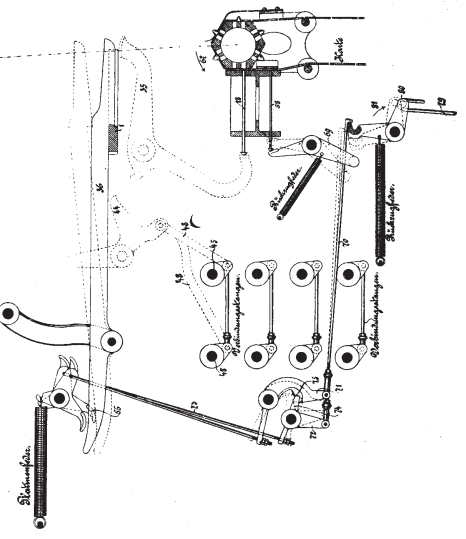


Fig. 1195.



Tafel 91.

Fig. 1188, 1200, 1202, 1203, 1206, 1209-1212, 1214, 1215, 1218.

Fig. 1200.

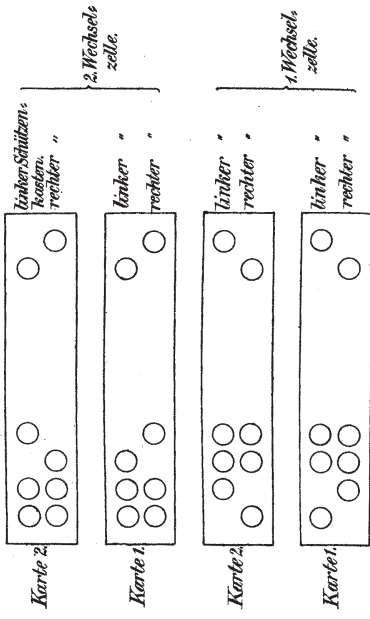


Fig. 1202.

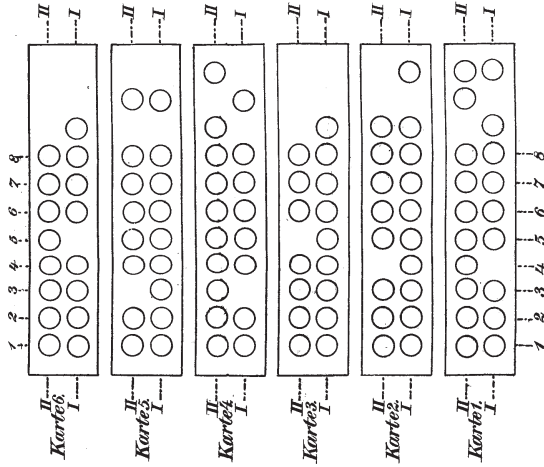


Fig. 1188.

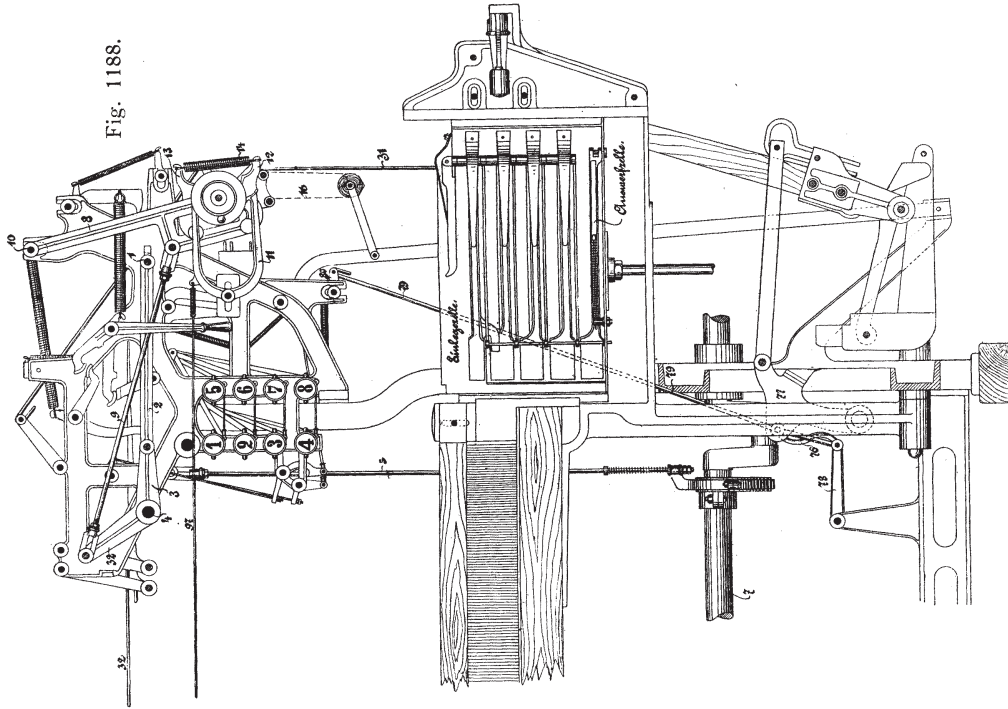


Fig. 1203.

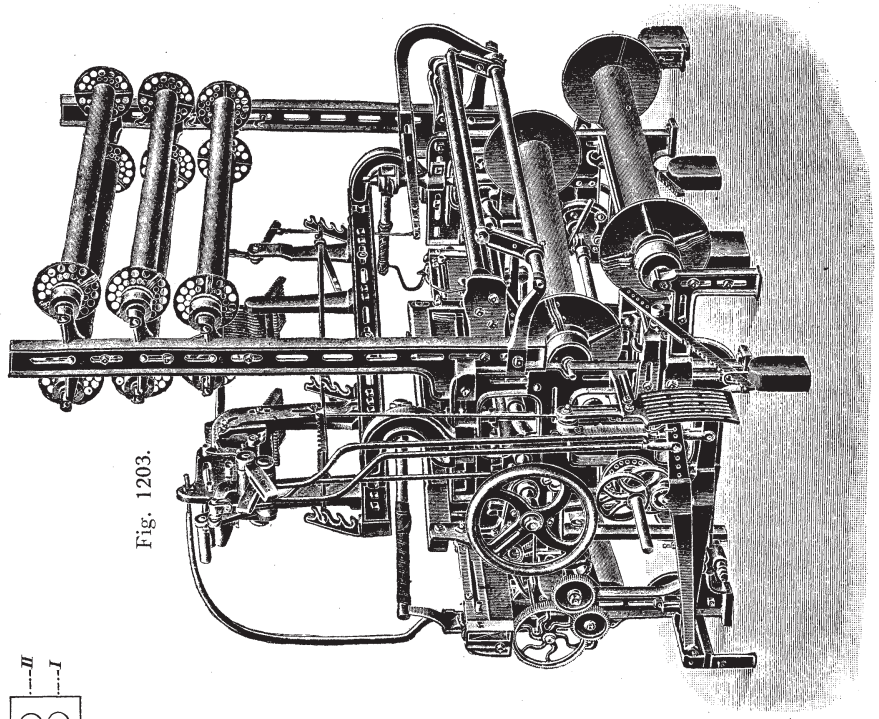


Fig. 1206.

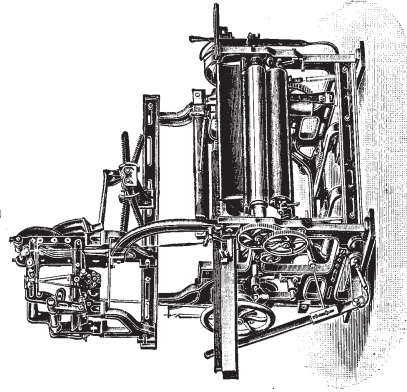


Fig. 1210, 1211.

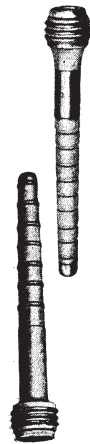


Fig. 1209.



Fig. 1218.

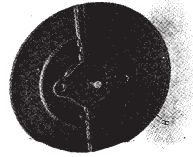


Fig. 1212.



Fig. 1214.



Fig. 1215.





Fig. 1201.

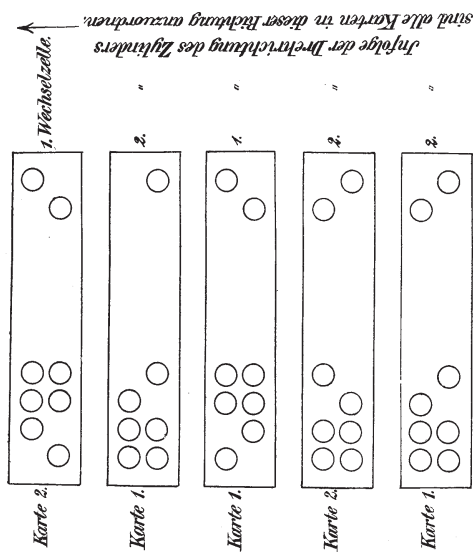


Fig. 1219.

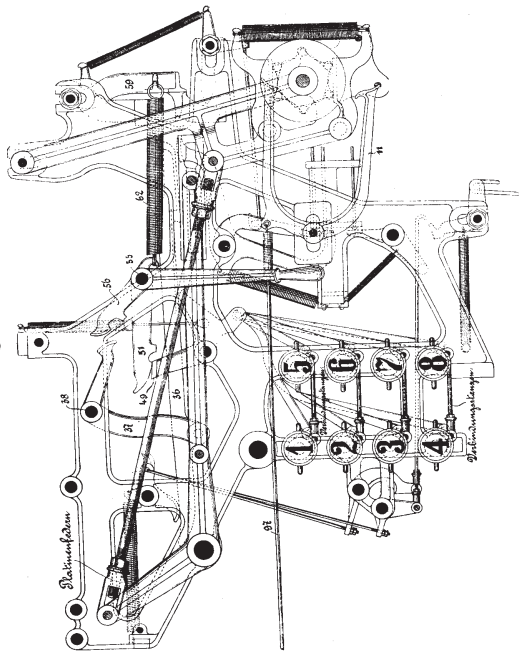
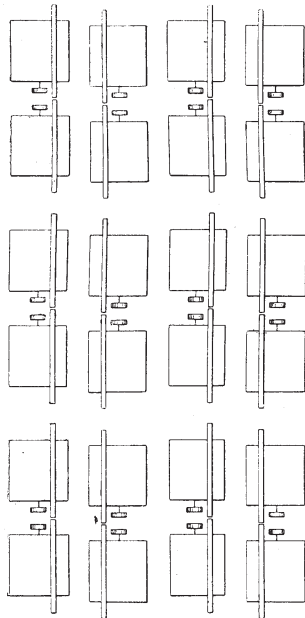


Fig. 1190.

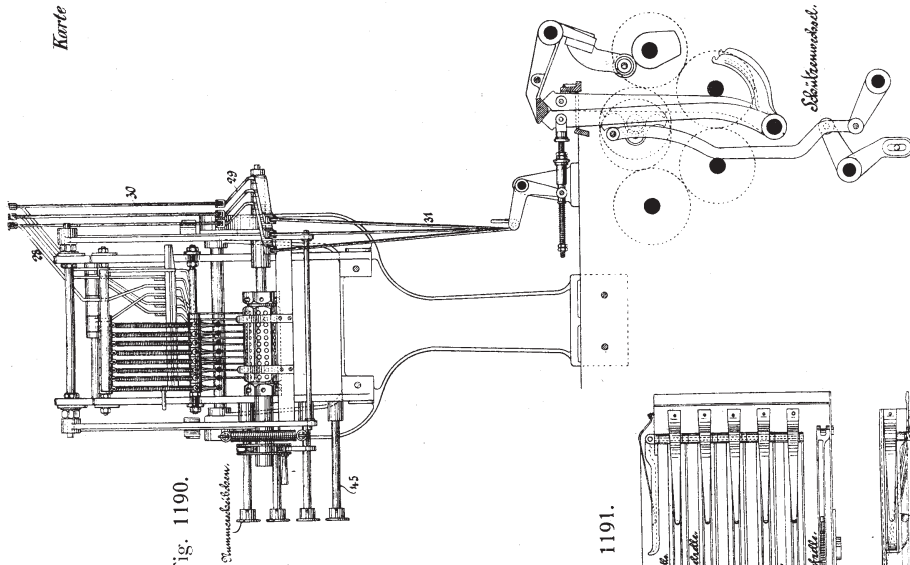


Fig. 1191.

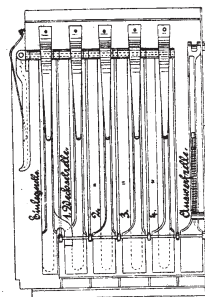


Fig. 1192.

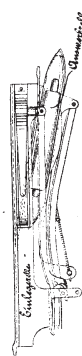


Fig. 1205.

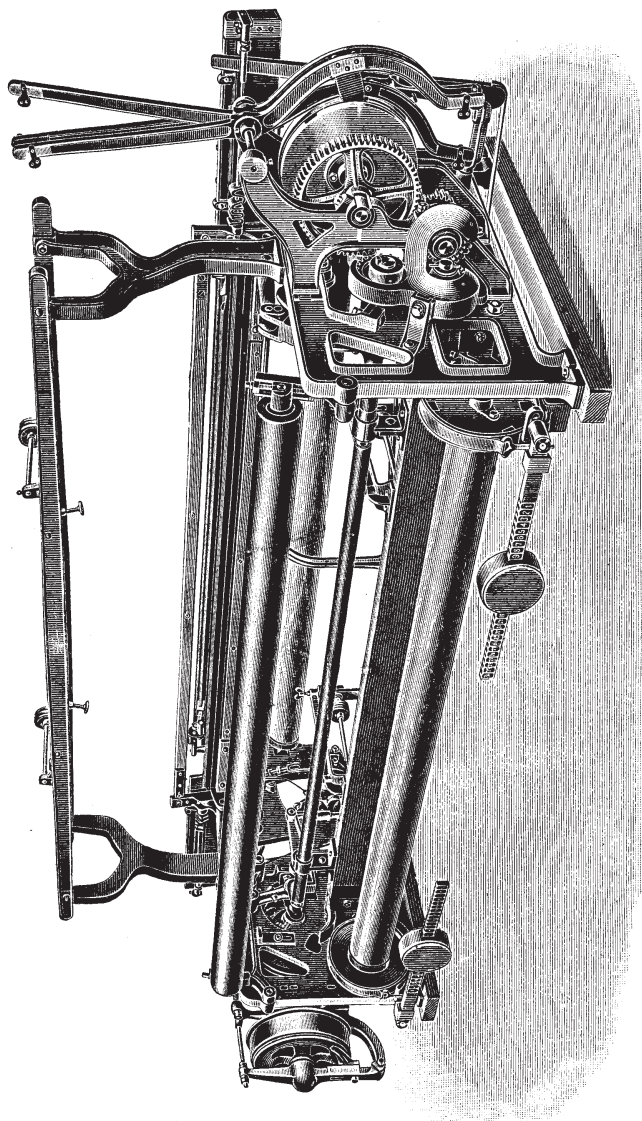




Fig. 1216.

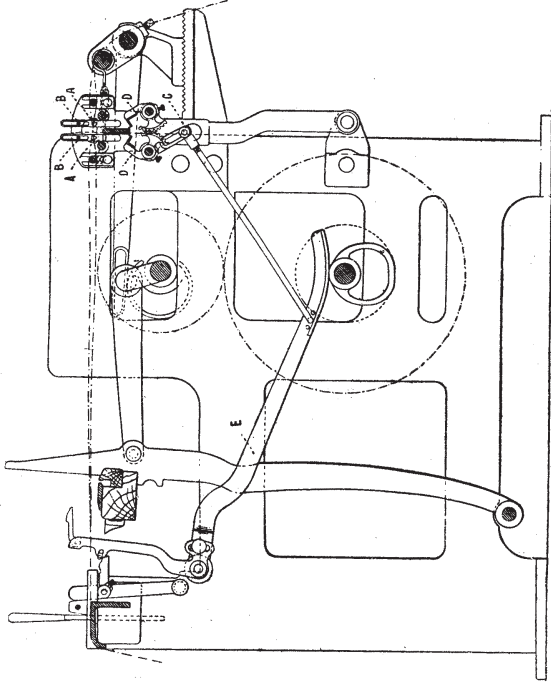


Fig. 1204.

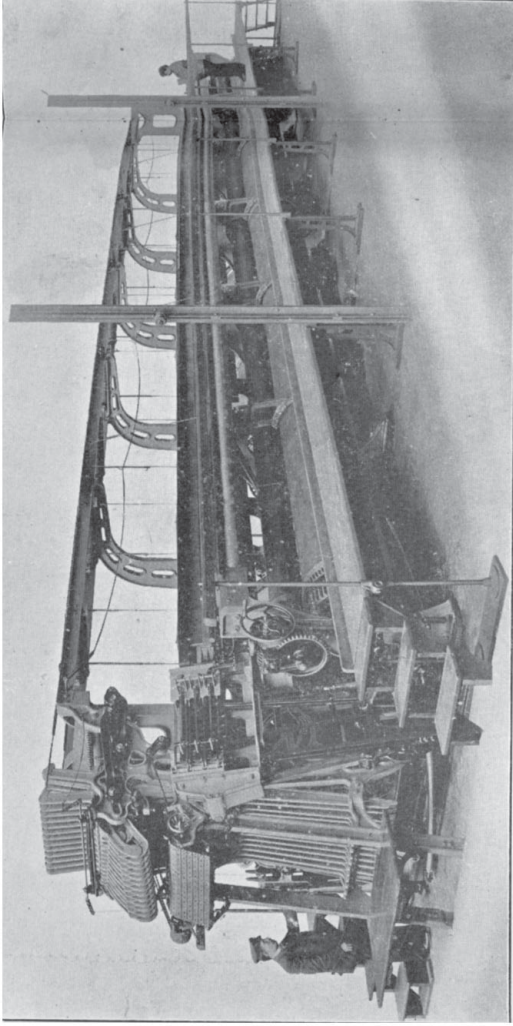


Fig. 1213.

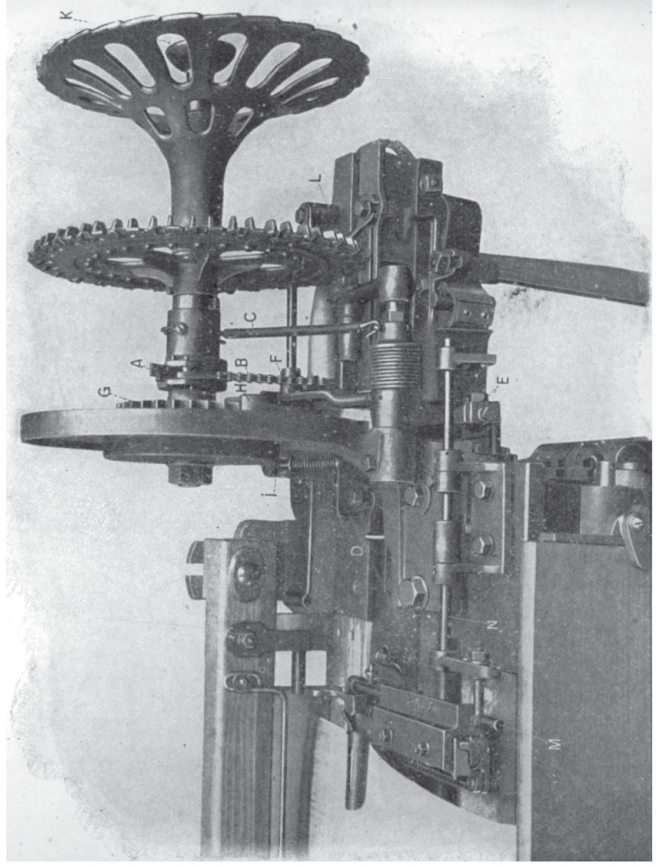
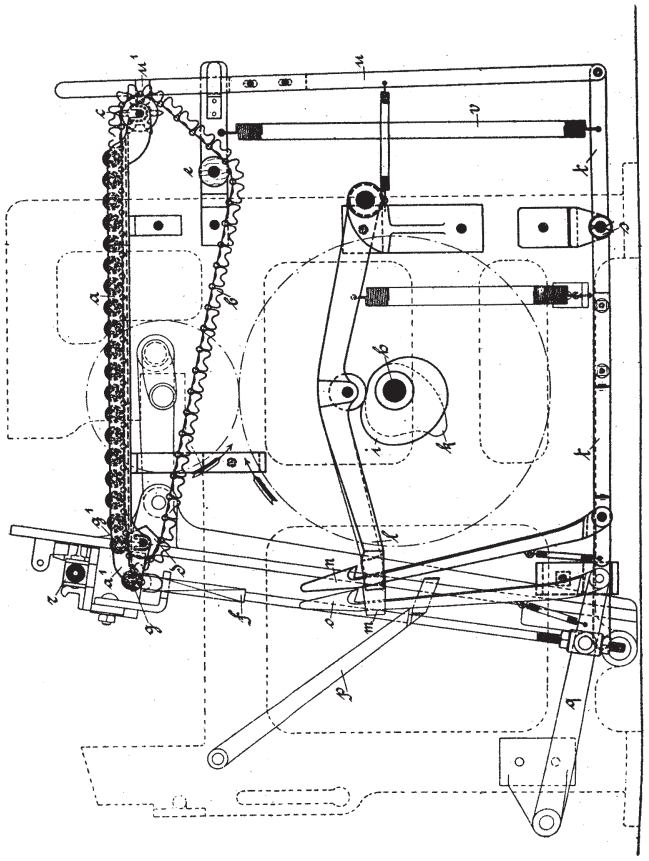


Fig. 1225.



**Tafel 94.**  
 Fig. 1217, 1220, 1222, 1224, 1226, 1228.

Fig. 1217.

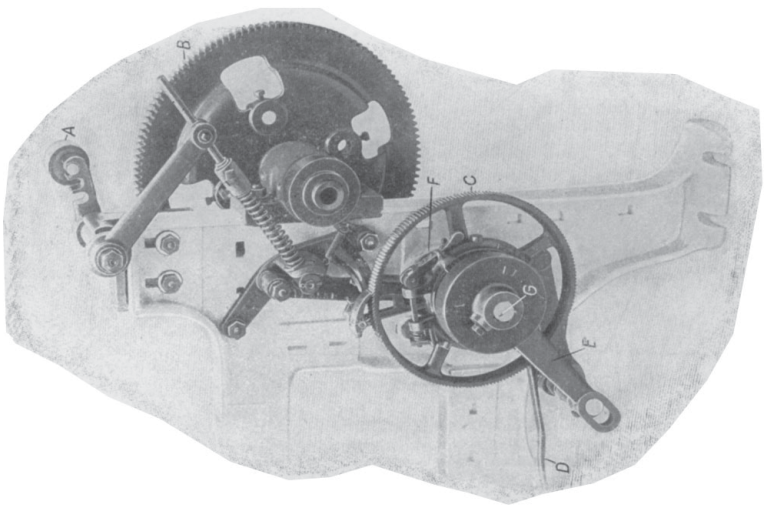


Fig. 1220.

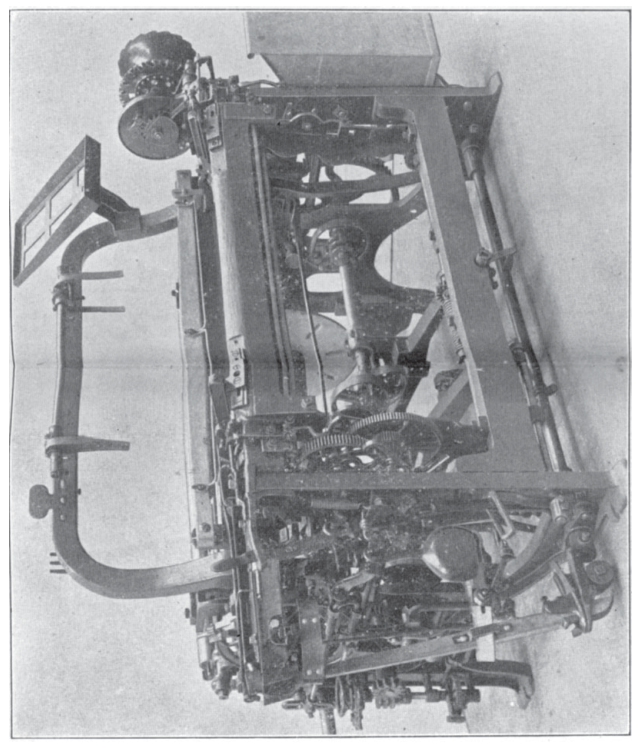


Fig. 1224.

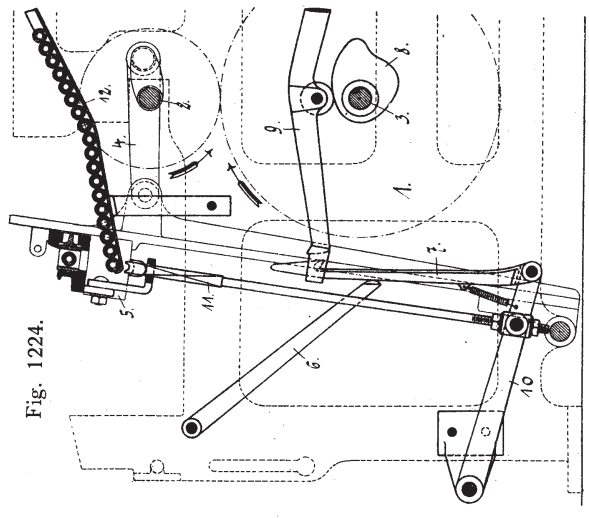


Fig. 1228.

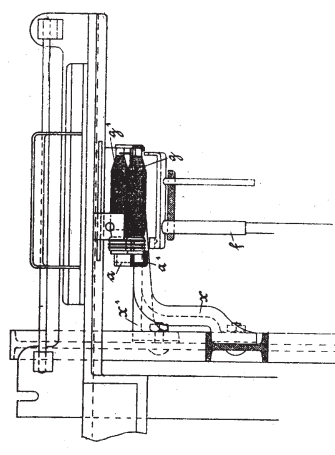


Fig. 1226.

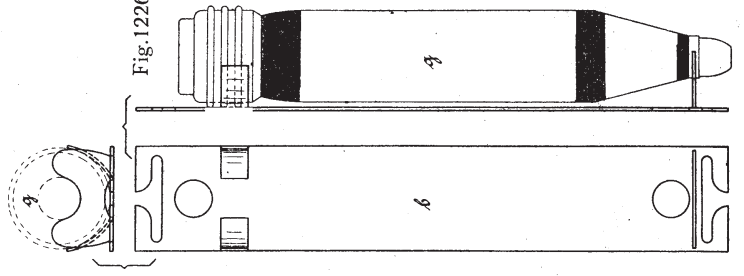
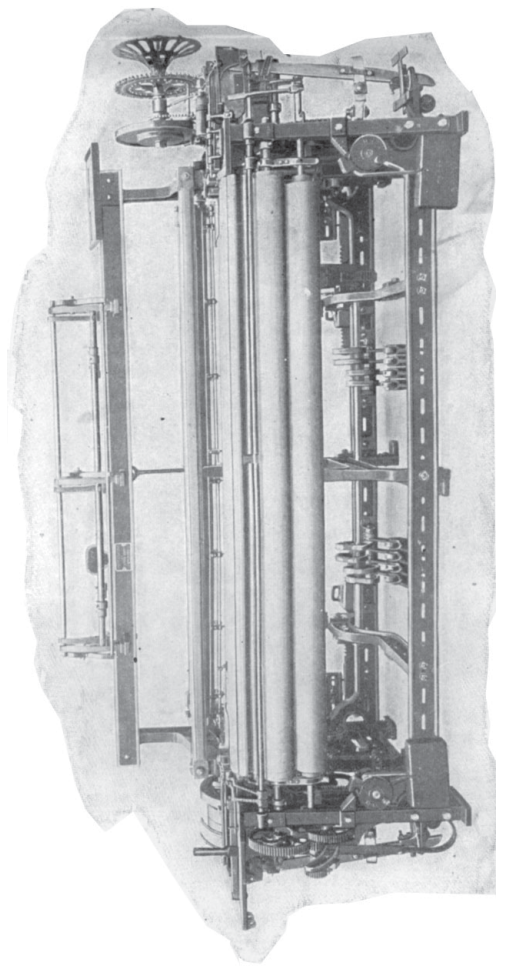


Fig. 1222.





Tafel 95.

Fig. 1221, 1234, 1237, 1240, 1245.

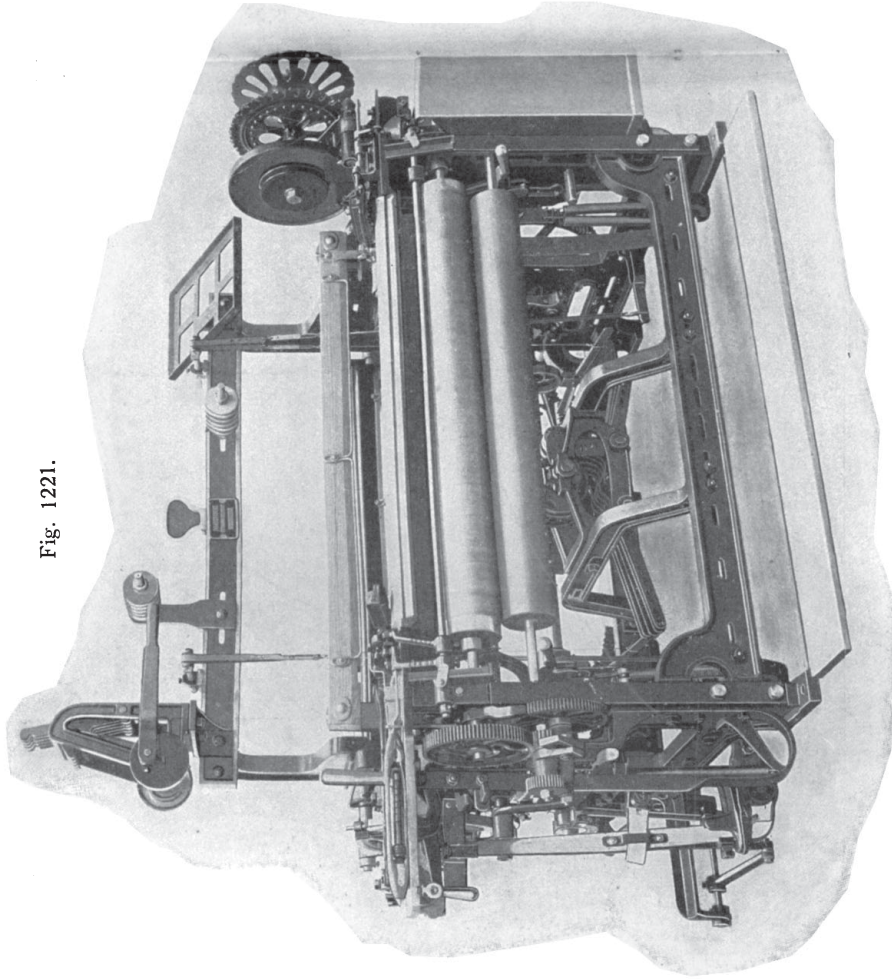


Fig. 1221.

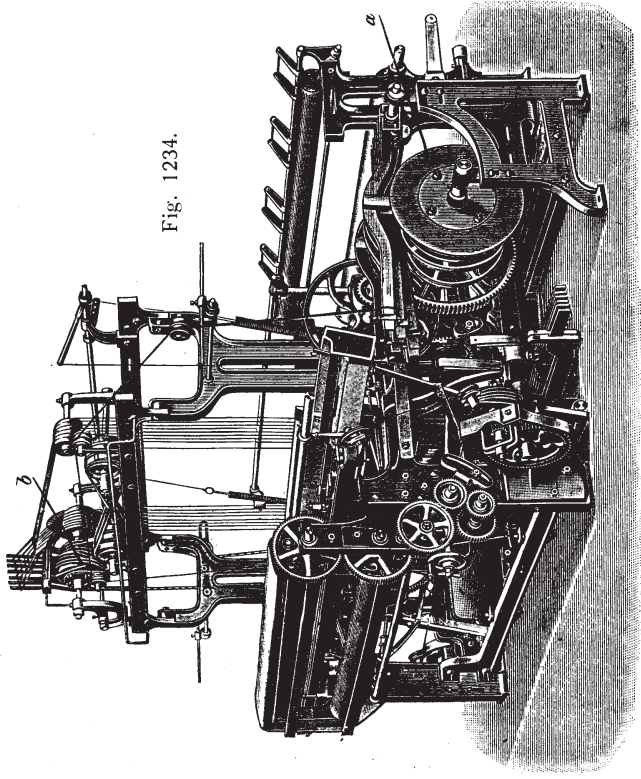


Fig. 1234.

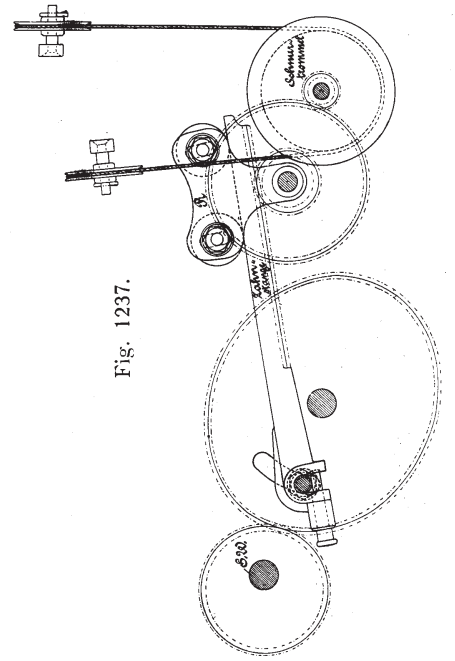


Fig. 1237.

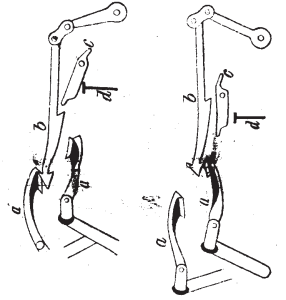


Fig. 1245.

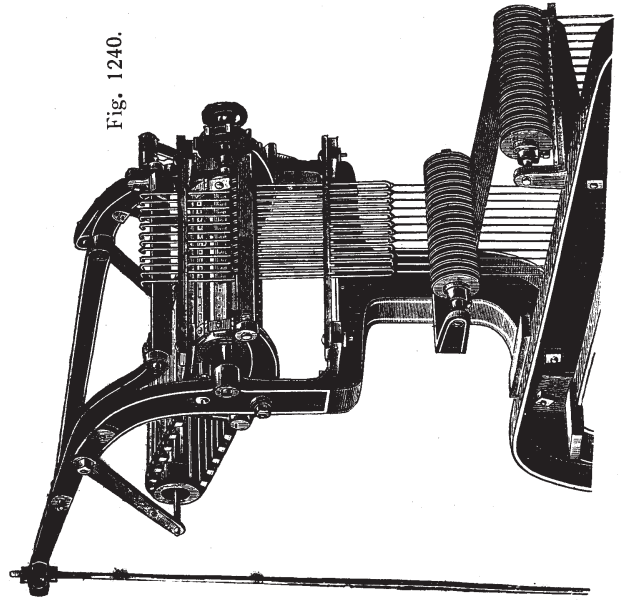


Fig. 1240.

Schams, Weberei.



Fig. 1223.

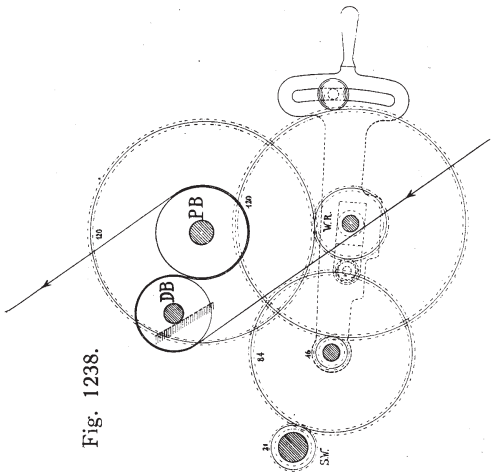
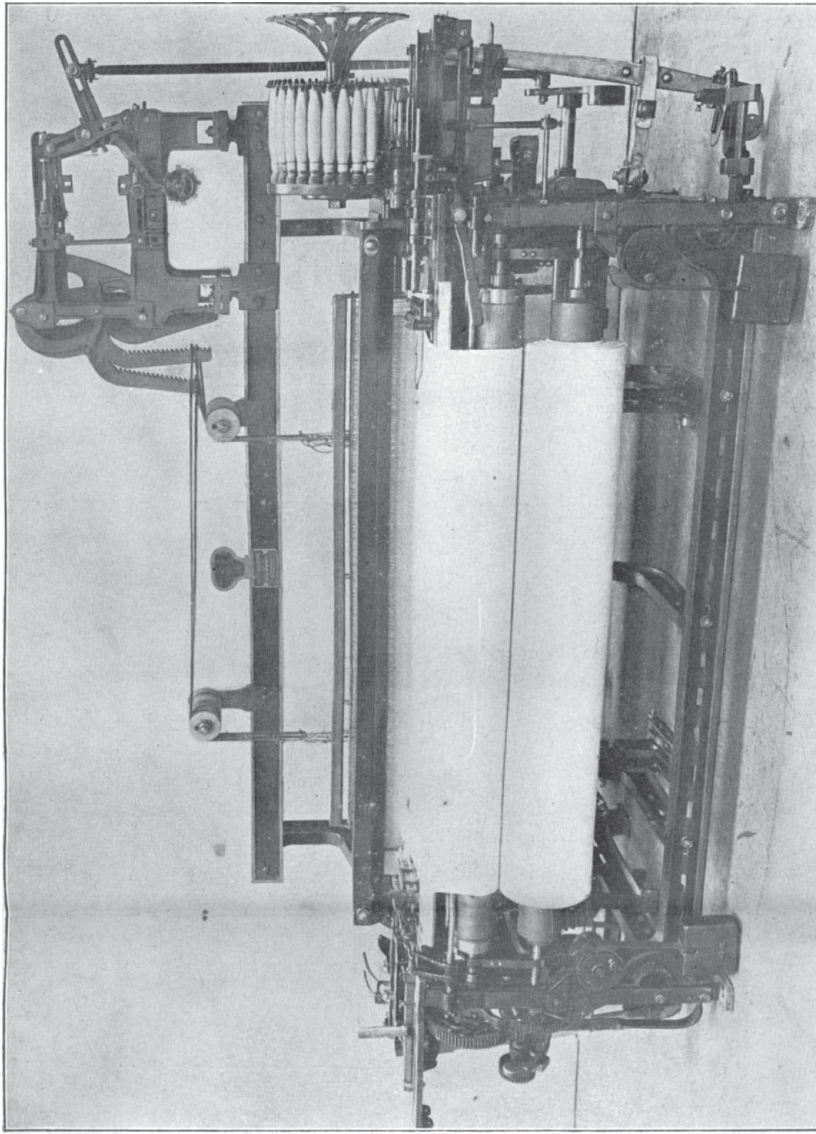


Fig. 1238.

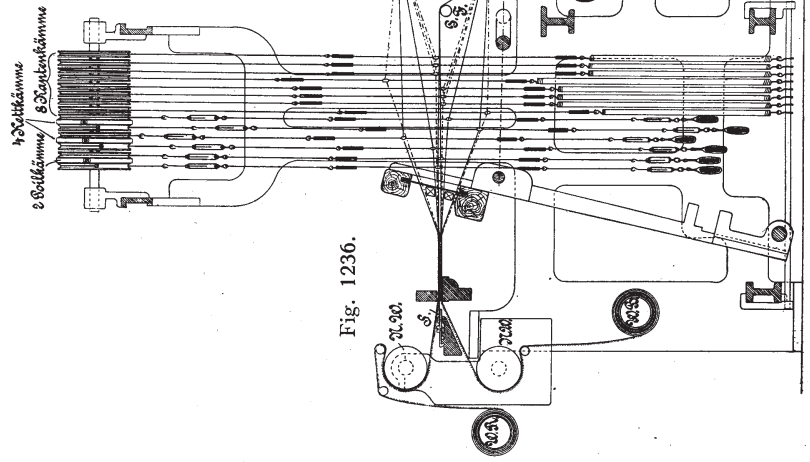


Fig. 1236.

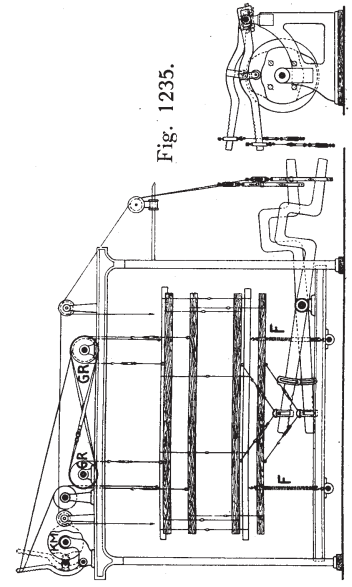


Fig. 1235.

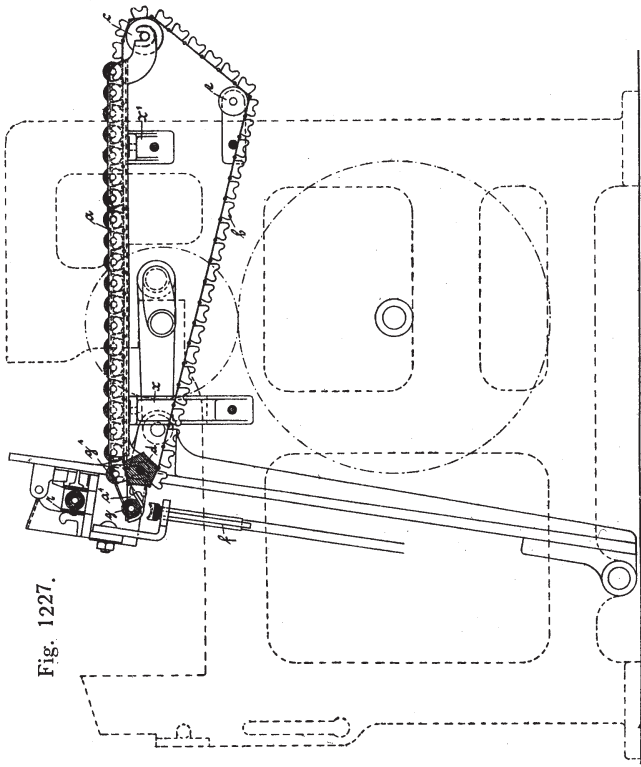


Fig. 1227.

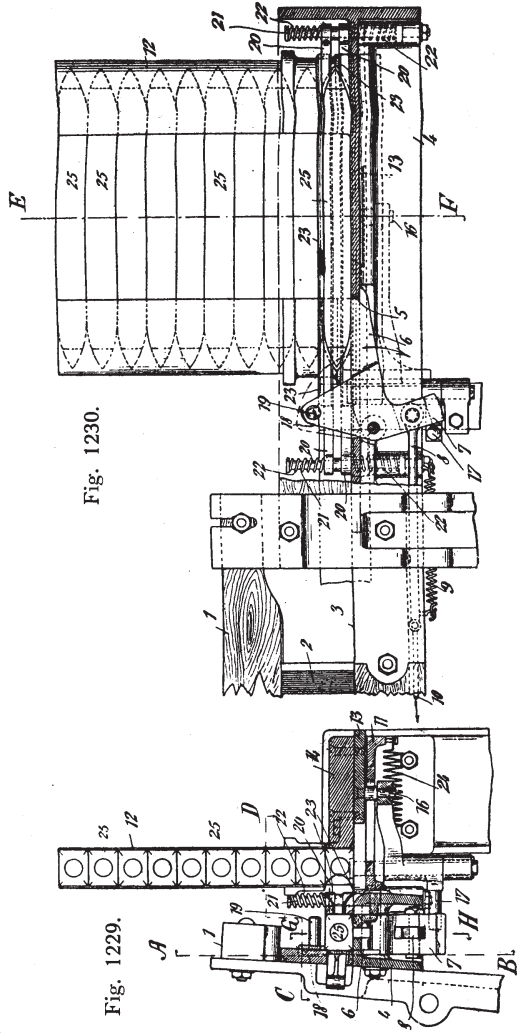


Fig. 1230.

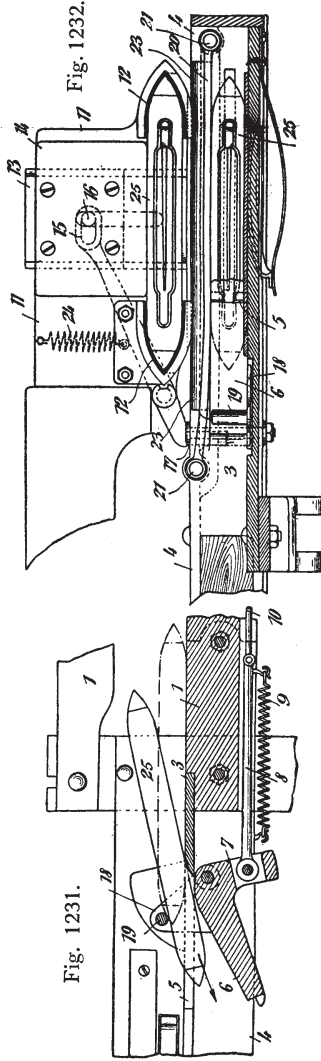


Fig. 1231.

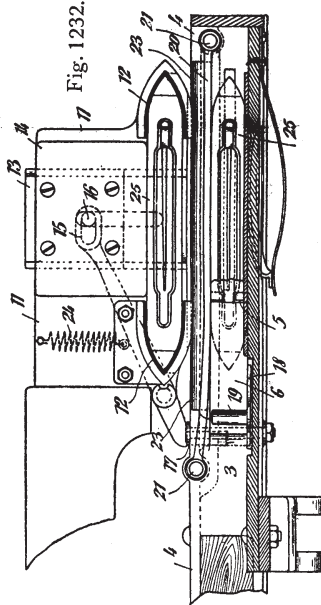


Fig. 1232.

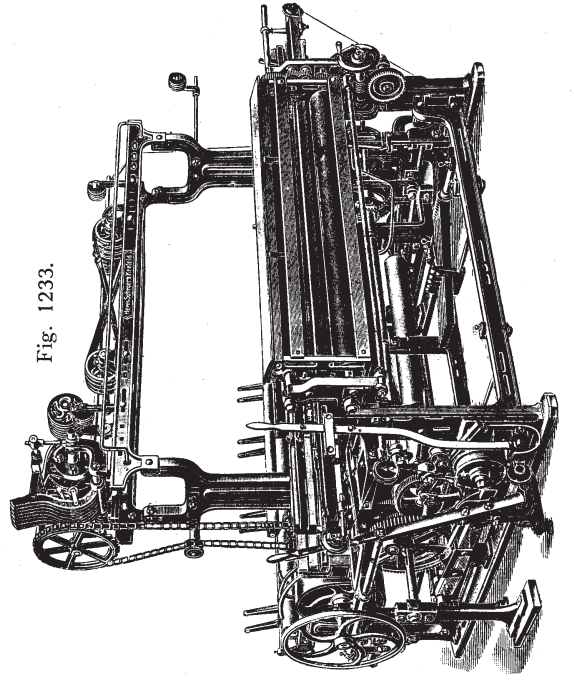


Fig. 1233.

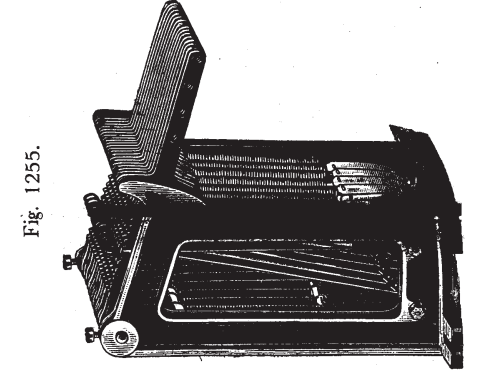


Fig. 1255.

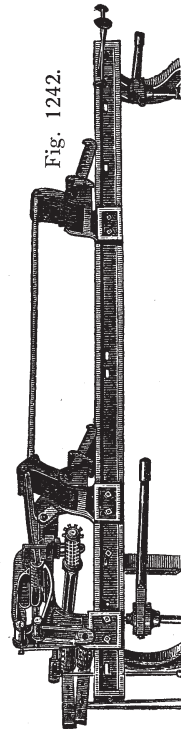


Fig. 1242.

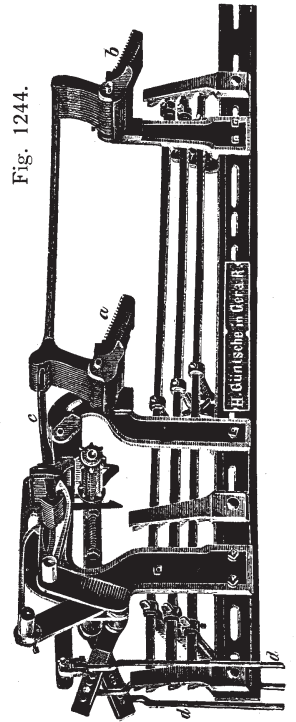


Fig. 1244.



Tafel 98.

Fig. 1239, 1241, 1243, 1246—1248, 1250—1253.

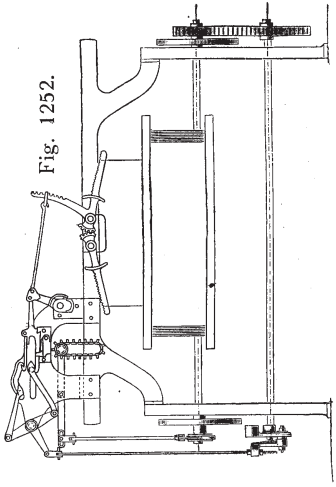


Fig. 1252.

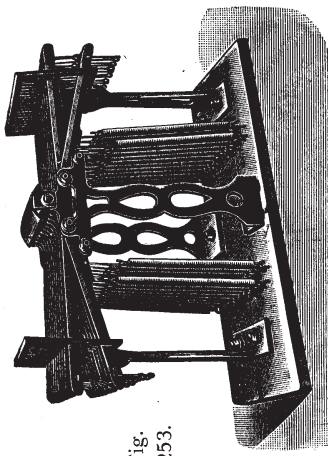


Fig. 1253.

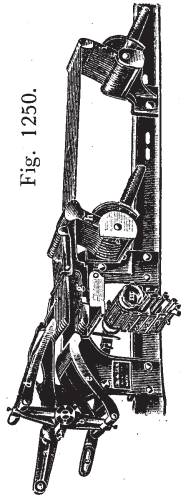


Fig. 1250.

Fig. 1248.

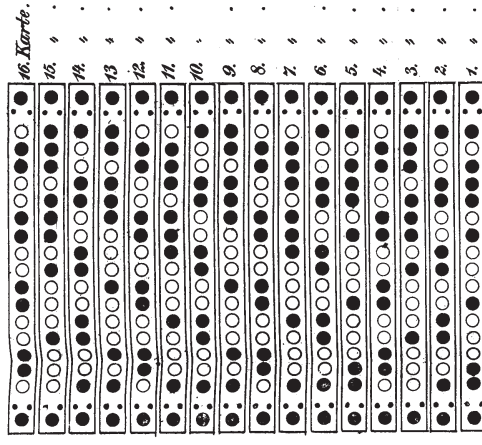


Fig. 1246.

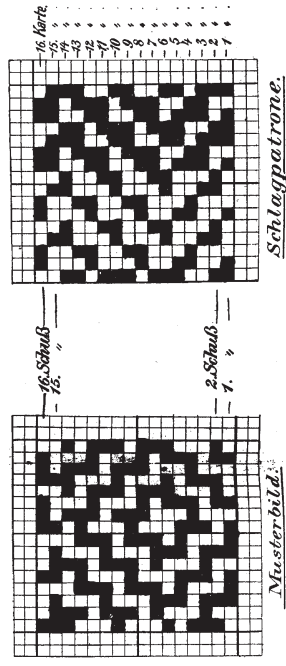


Fig. 1247.

Fig. 1241.

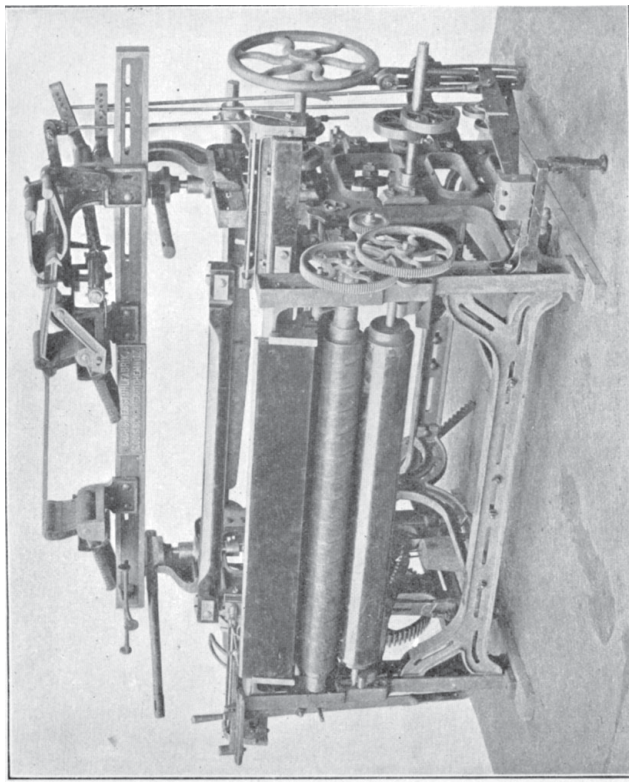


Fig. 1239.

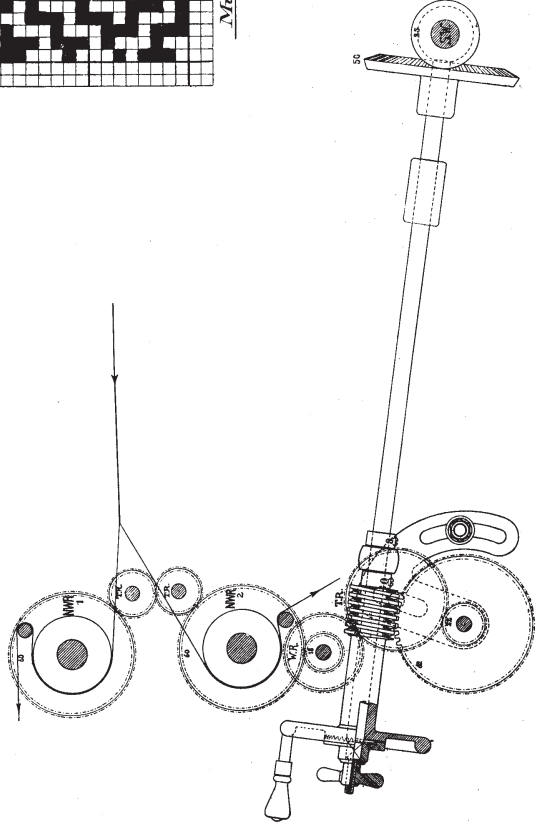
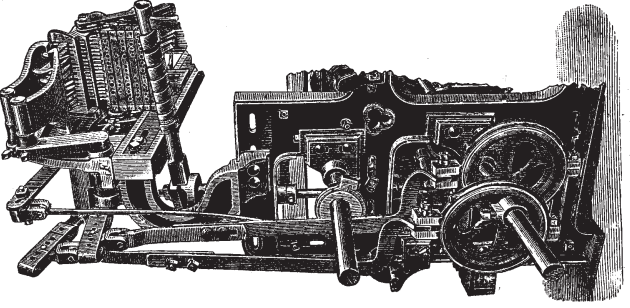
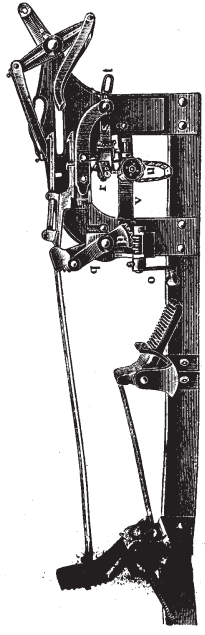


Fig. 1243.



Schams, Weberei.

Fig. 1251.







Tafel 100.

Fig. 1260a-b, 1261, 1263-1269.

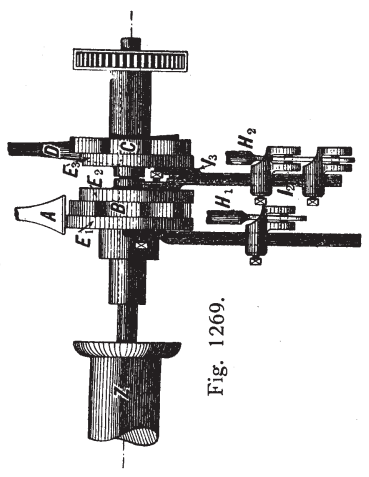


Fig. 1269.

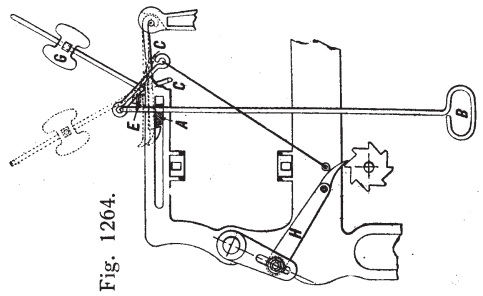


Fig. 1264.

Fig. 1268.

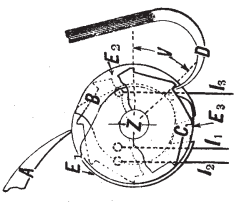


Fig. 1267.

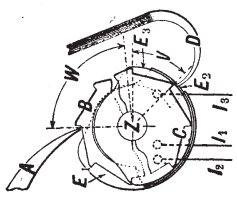


Fig. 1260b.

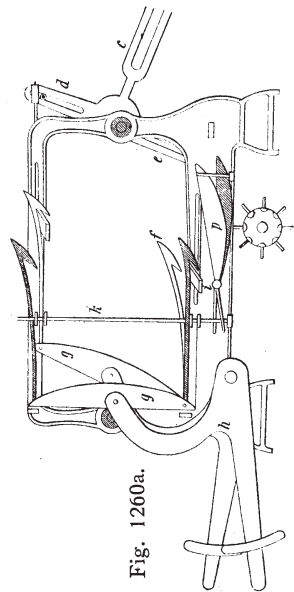
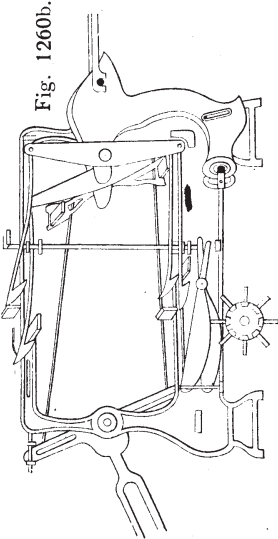


Fig. 1260a.

Fig. 1261.

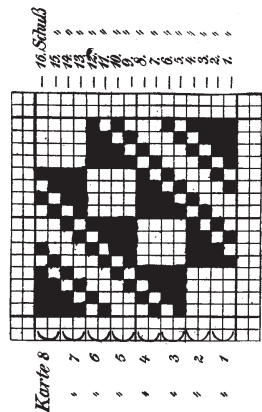


Fig. 1263.

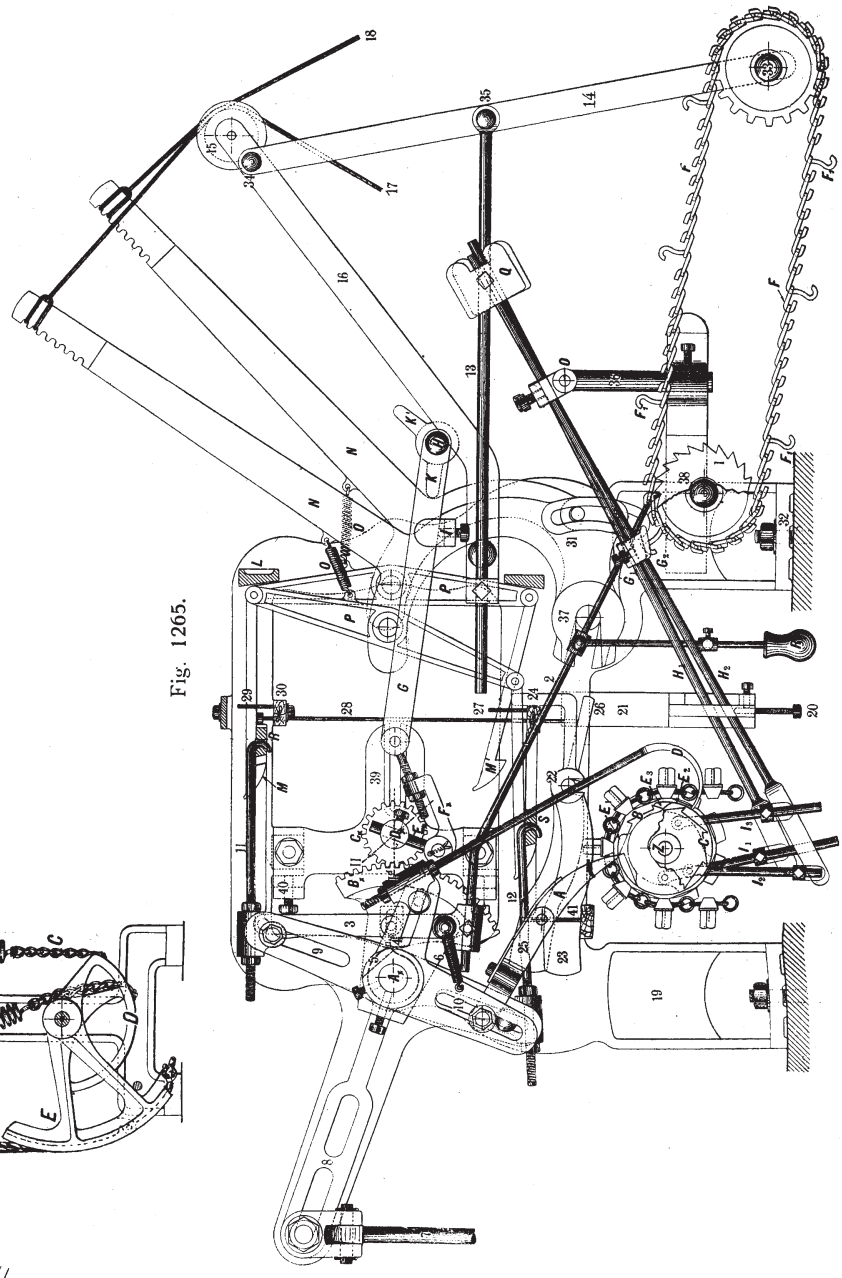
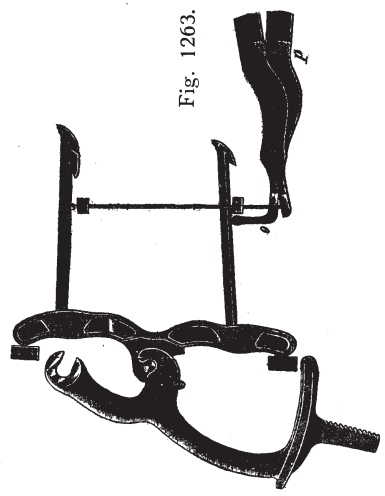


Fig. 1265.

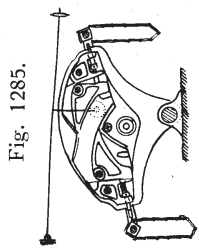


Fig. 1285.

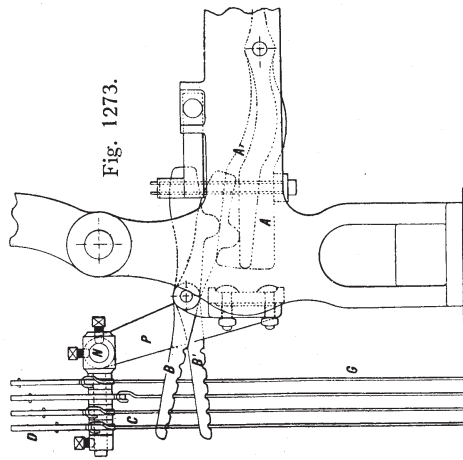


Fig. 1273.

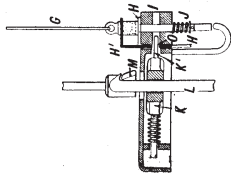


Fig. 1274.

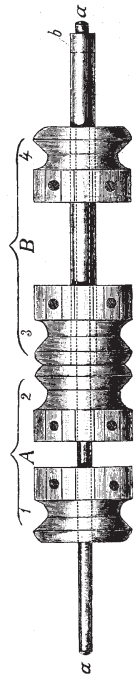


Fig. 1270.

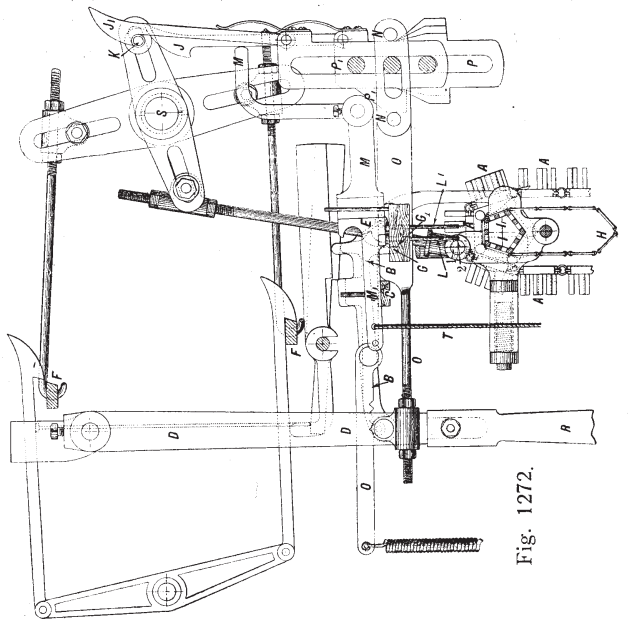


Fig. 1272.

Fig. 1282—1284.

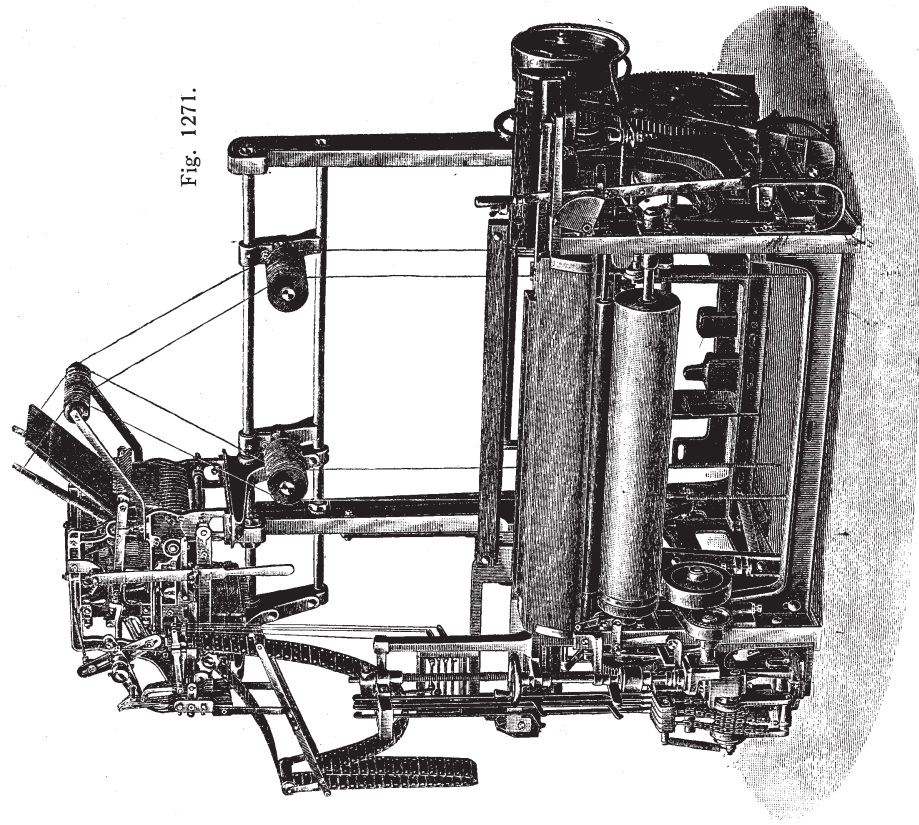
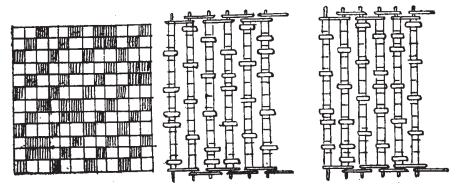


Fig. 1271.

Fig. 1276.

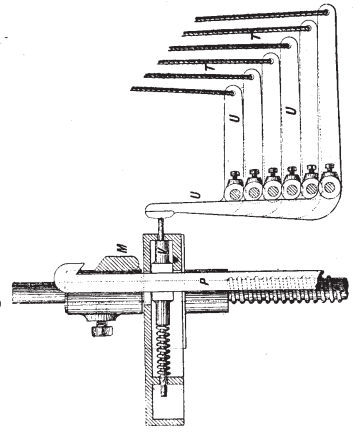


Fig. 1275.

