

Fig. 275.

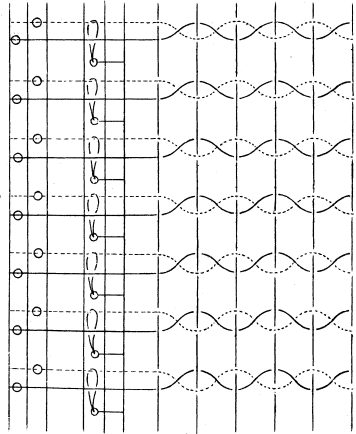


Fig. 276.

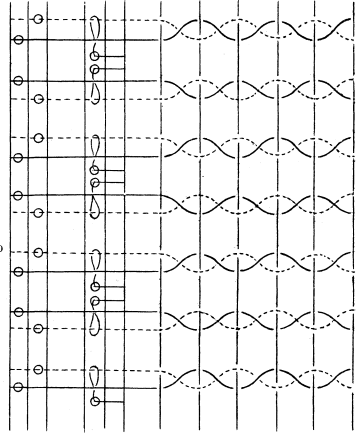


Fig. 277.

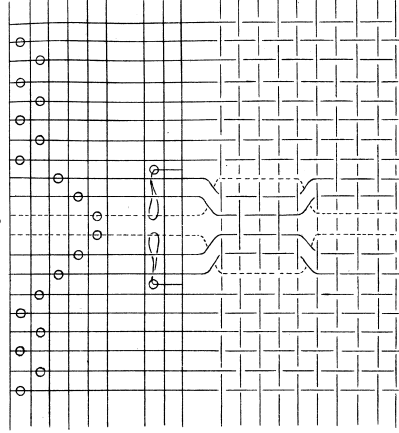


Fig. 280.

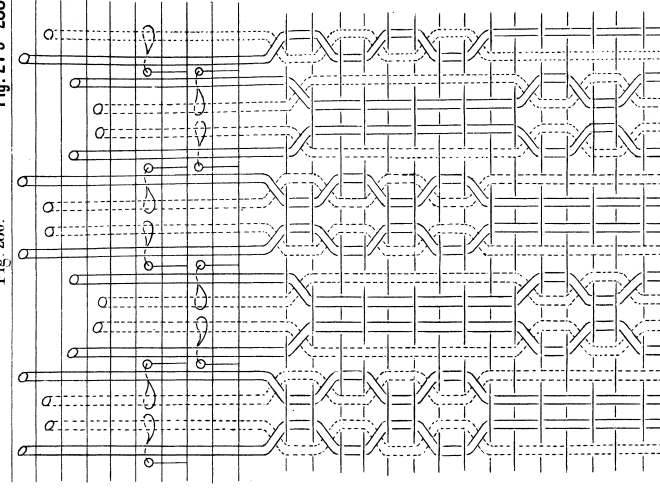


Fig. 278.

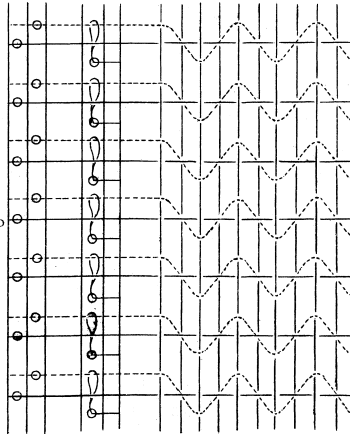


Fig. 284.

Madell α
Gewebsmaschinen, n

Fig. 282.

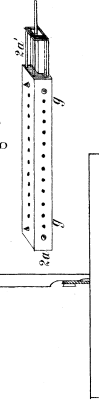


Fig. 283.

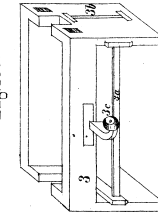


Fig. 280.

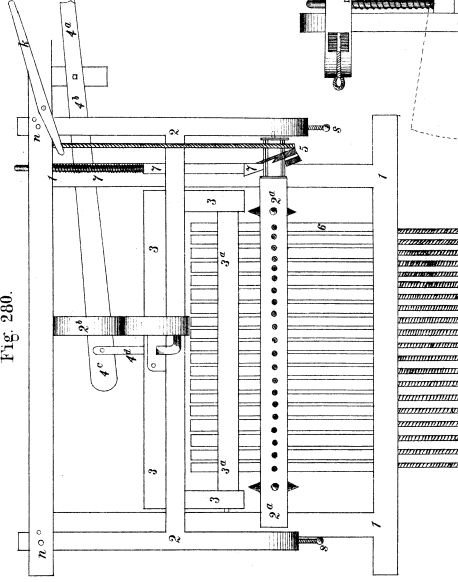


Fig. 285.

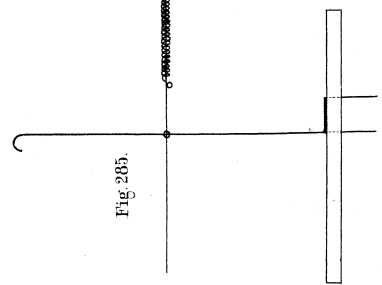


Fig. 281.

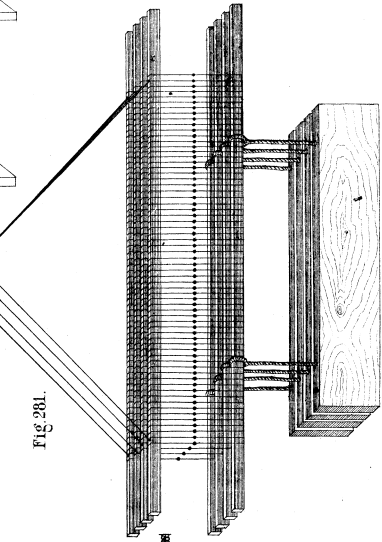


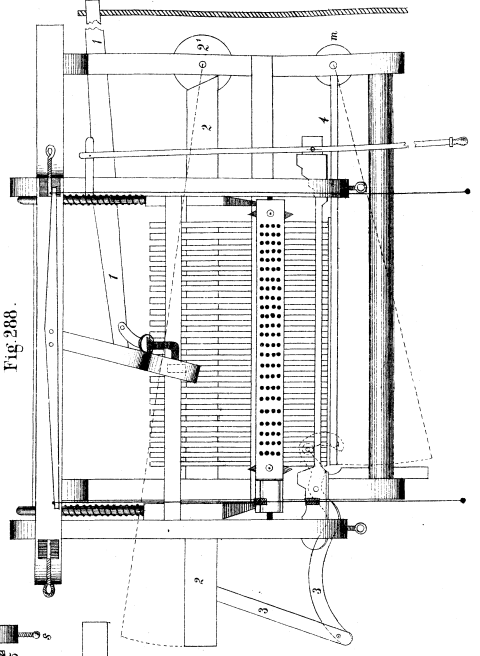
Fig. 286.



Fig. 287.



Fig. 288.



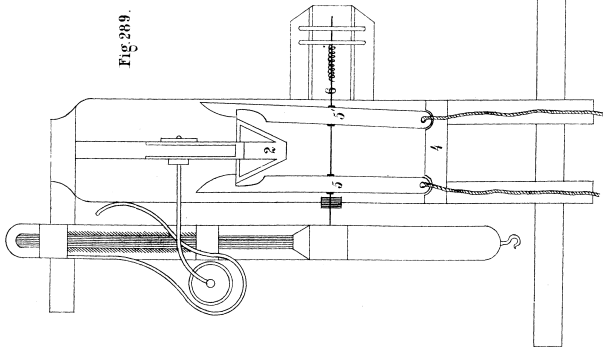


Fig. 289.

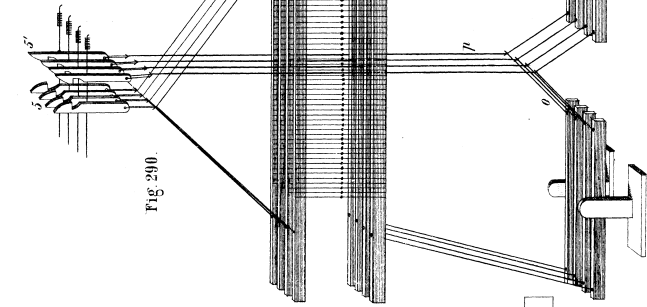


Fig. 290.

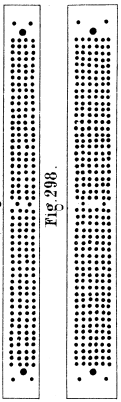


Fig. 299.

Fig. 298.



Fig. 297.

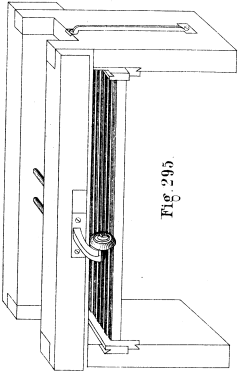


Fig. 295.

Fig. 296.

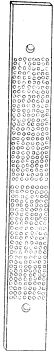


Fig. 301.

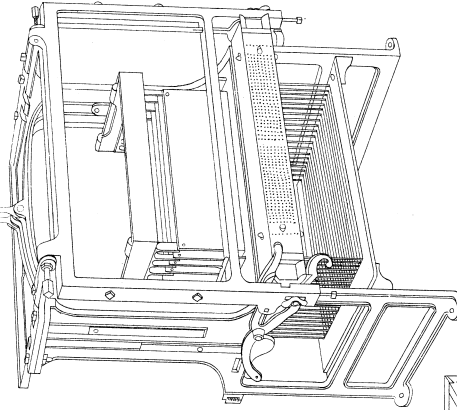
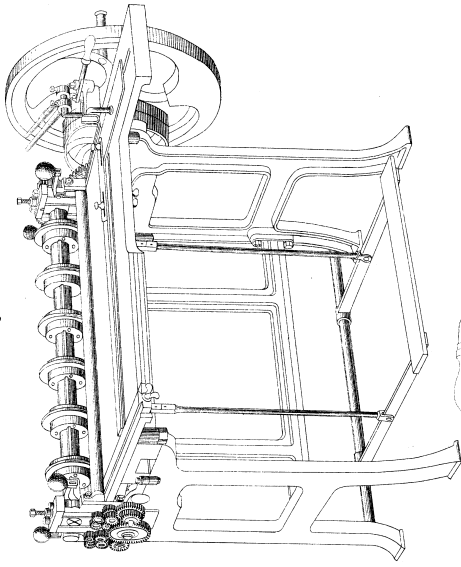


Fig. 292.

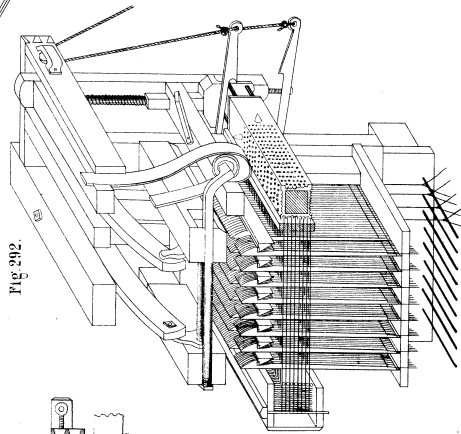


Fig. 291.

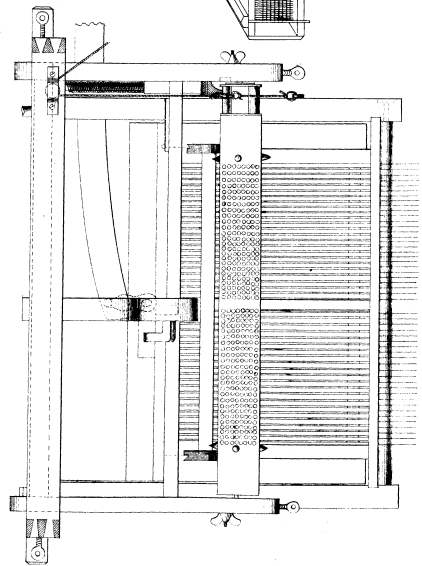


Fig. 300.

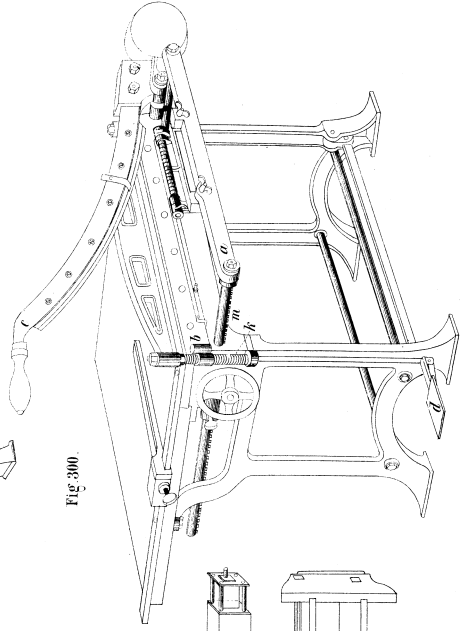
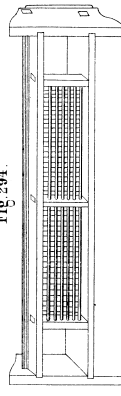


Fig. 293.



Fig. 294.



TAF. 23.
Fig. 302 - 311.

Fig. 305.

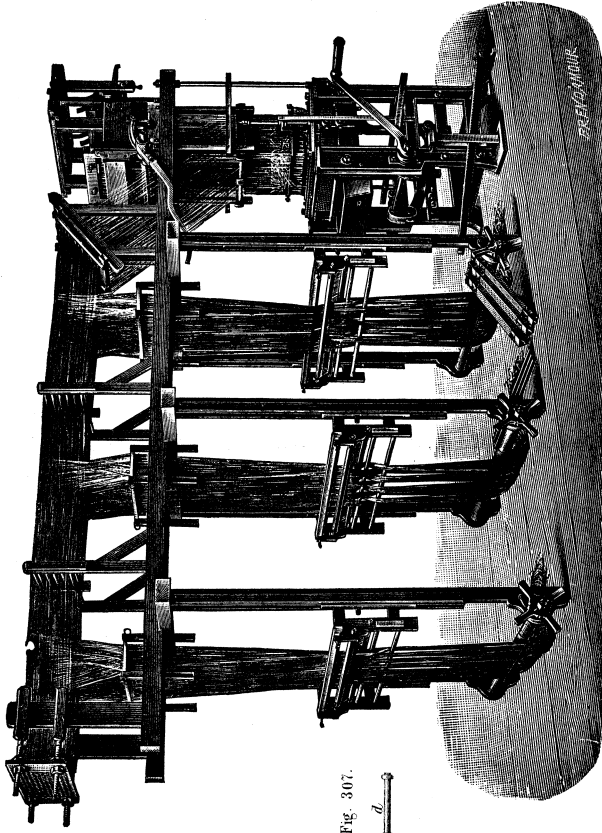


Fig. 307.

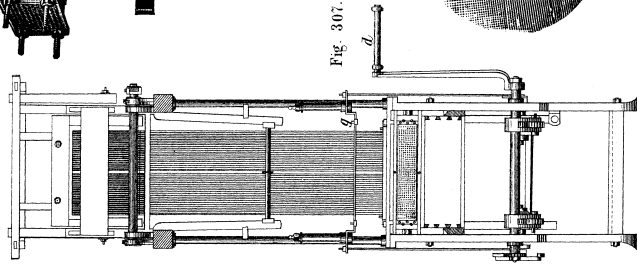


Fig. 306.

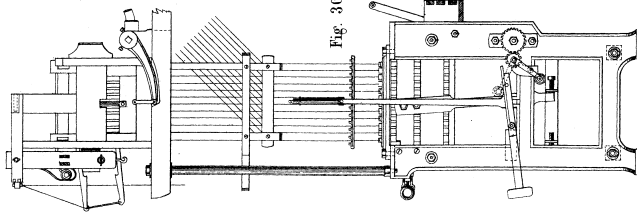


Fig. 311.

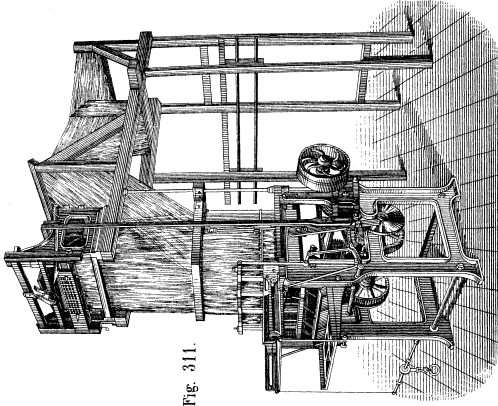


Fig. 300.



Fig. 308.

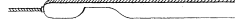


Fig. 302.

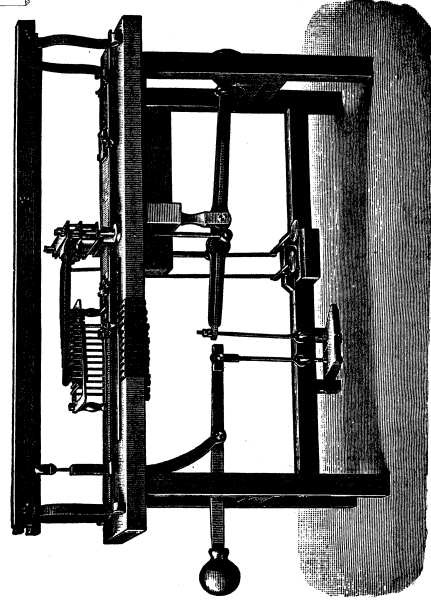


Fig. 310.

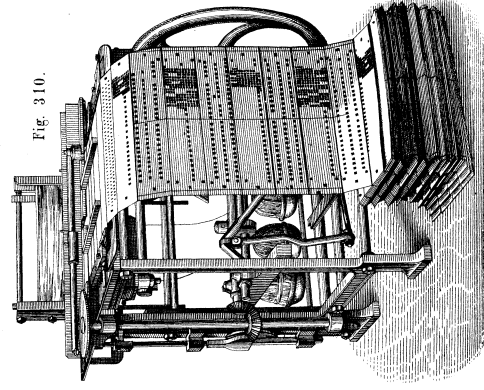


Fig. 304.

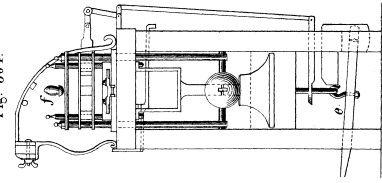
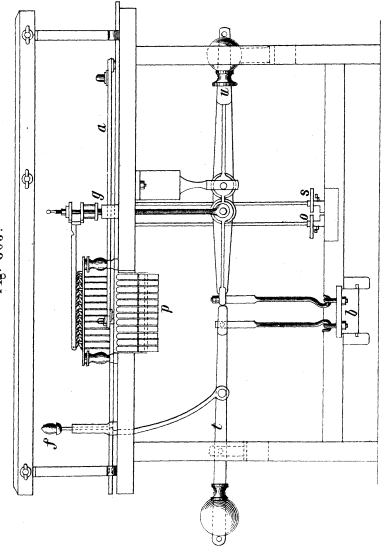
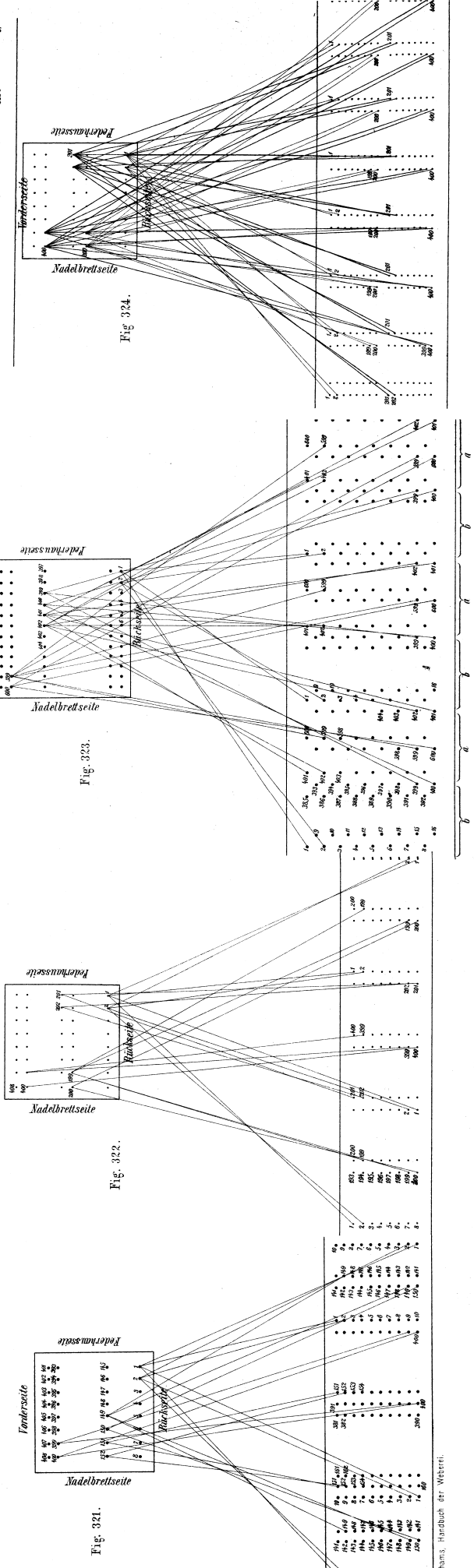
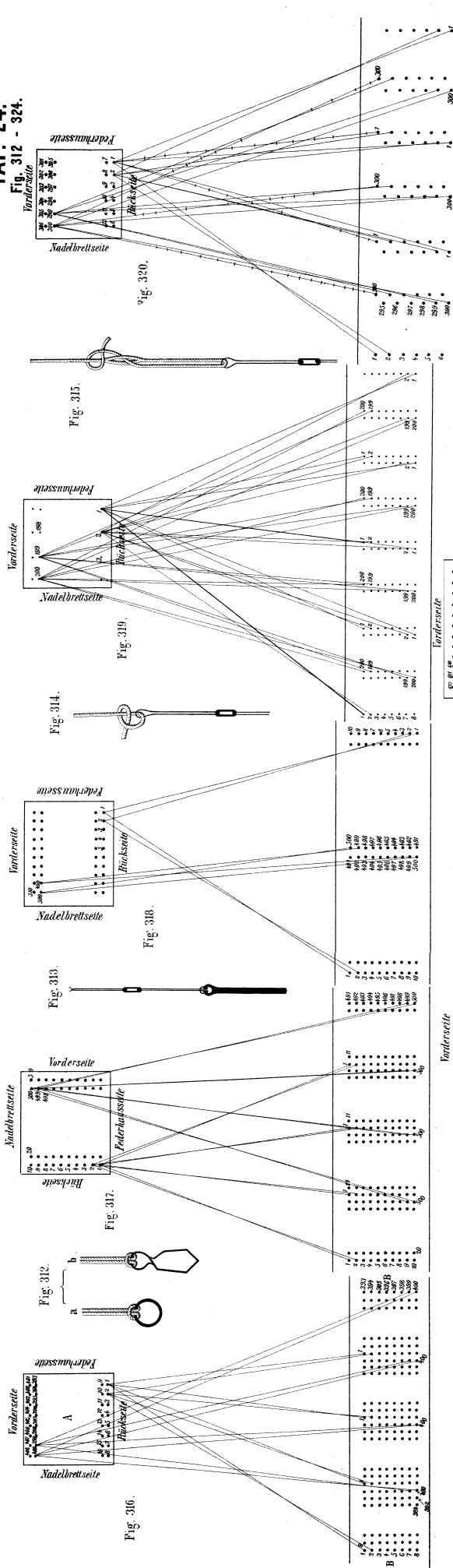


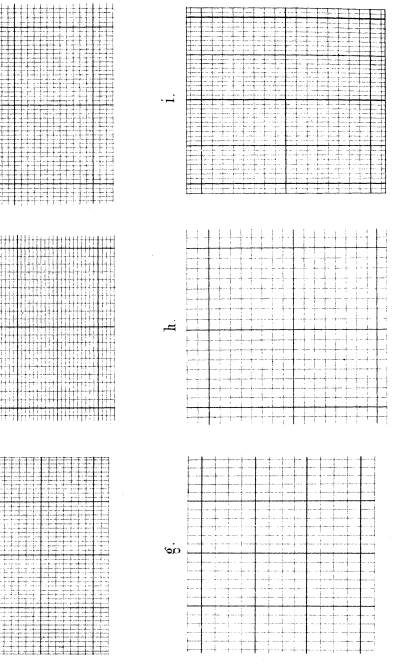
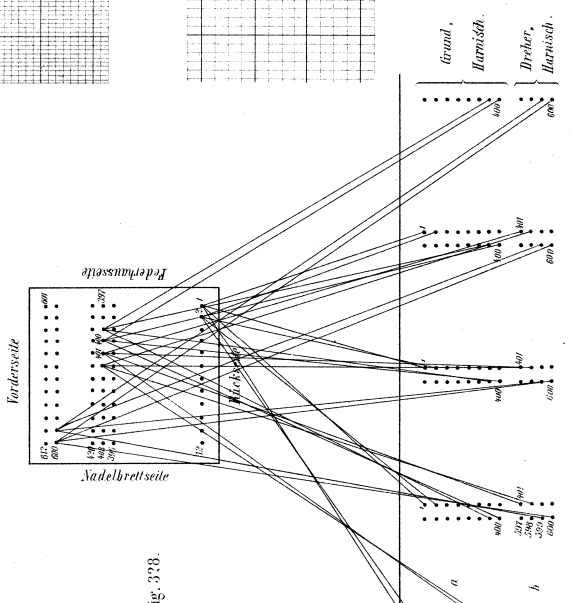
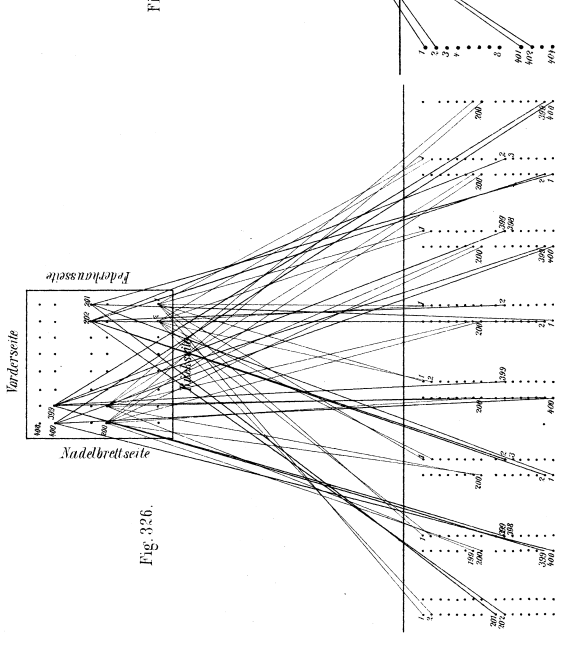
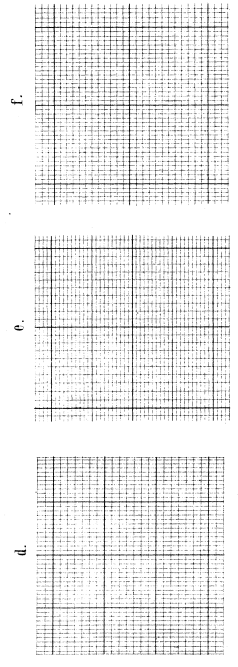
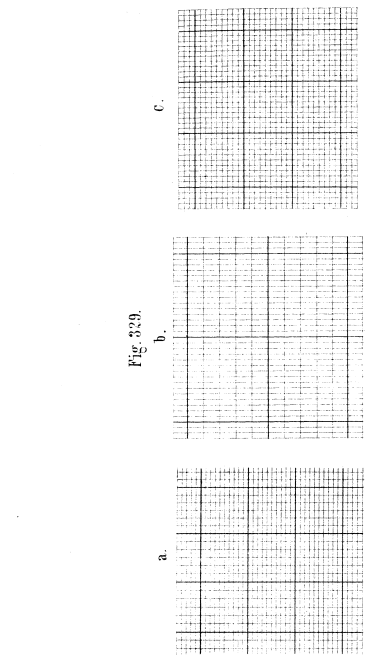
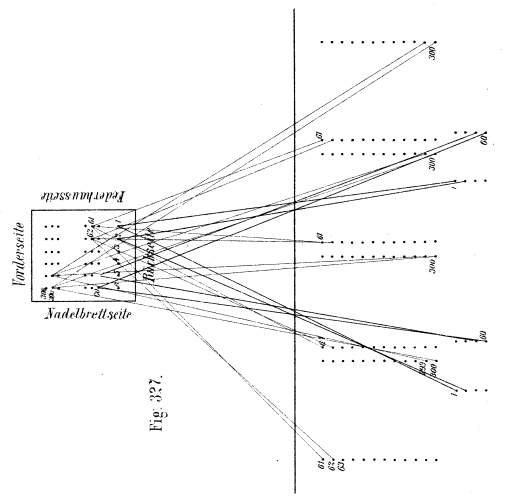
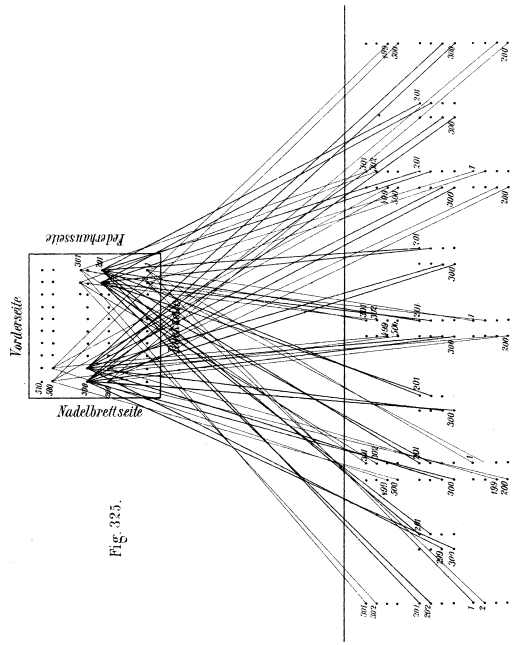
Fig. 303.



TAF. 24.
Fig. 312 - 324.



TAF. 25.
Fig. 325 - 329.



TAF. 26.
 Fig. 330-333, 335a, 335b.

Fig. 331.

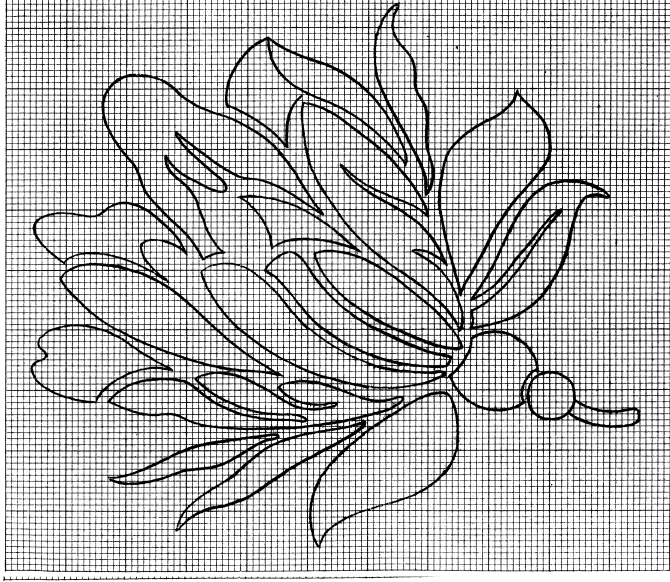


Fig. 330.

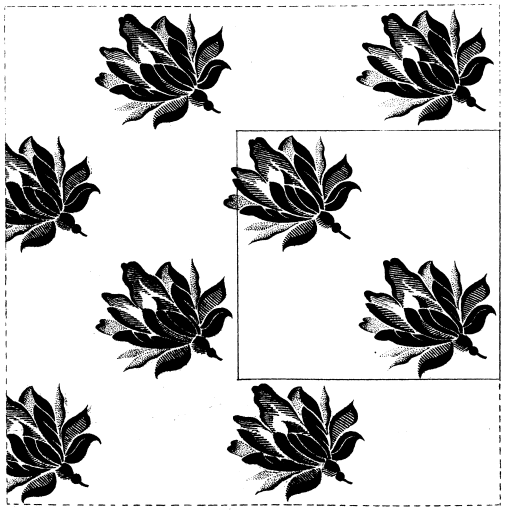


Fig. 332.

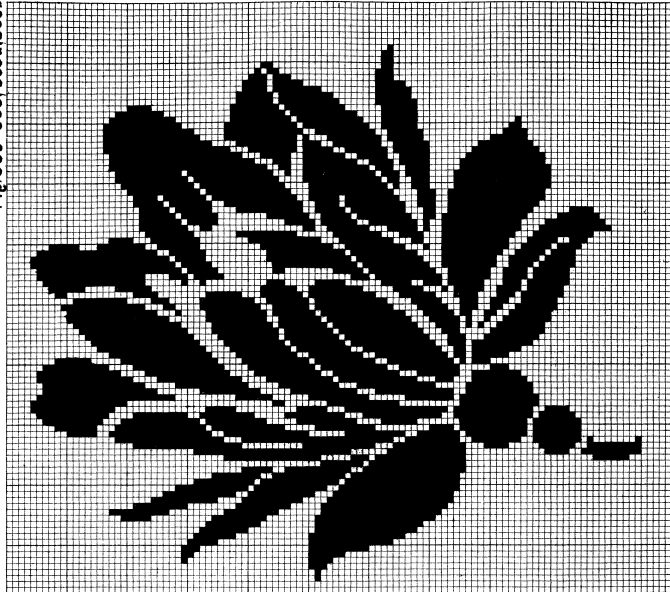


Fig. 333.

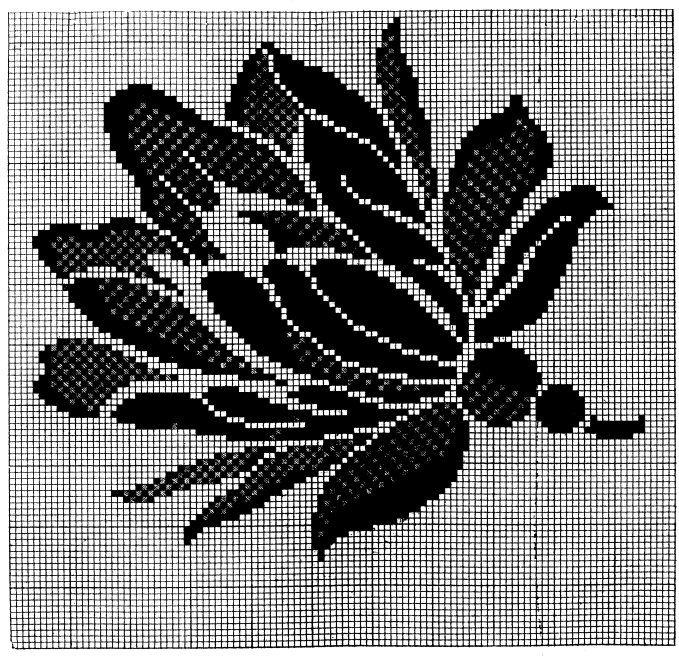


Fig. 335a.

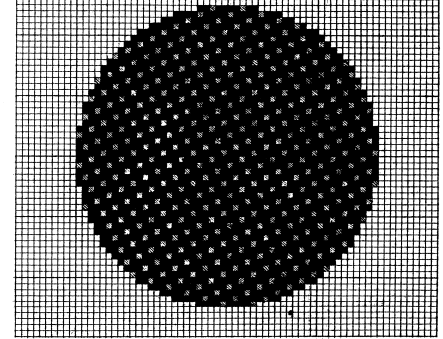
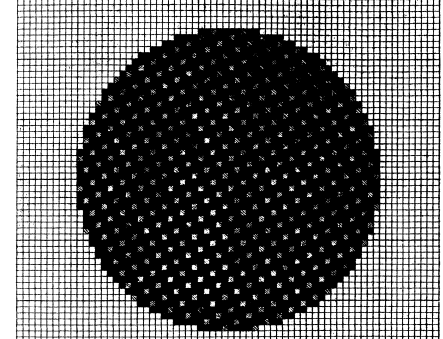


Fig. 335b.



TAF. 27.

Fig. 334, 336, 337.

Fig. 334.



Fig. 336.

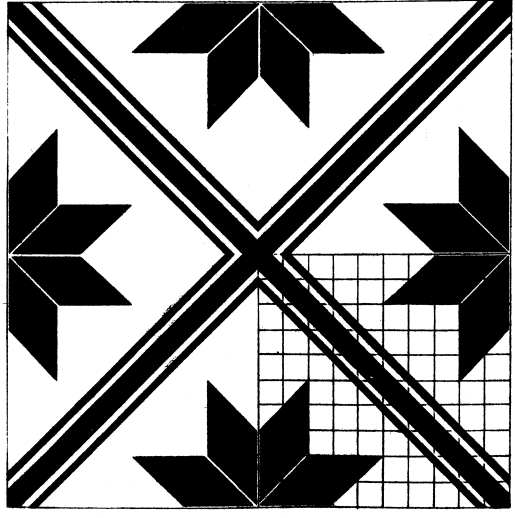
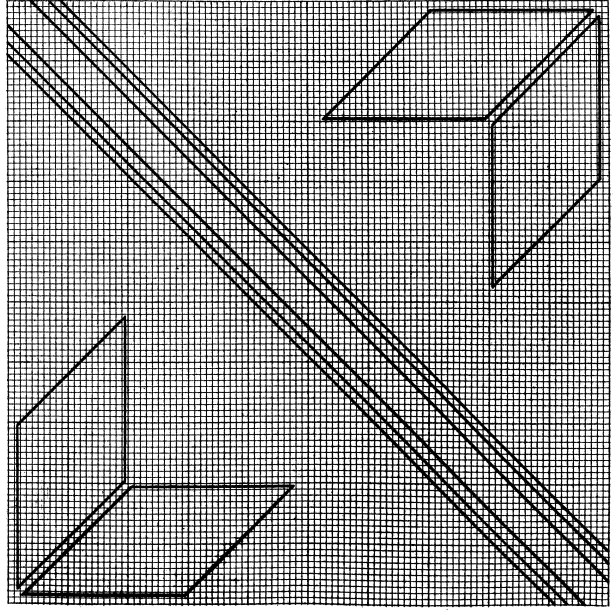


Fig. 337.



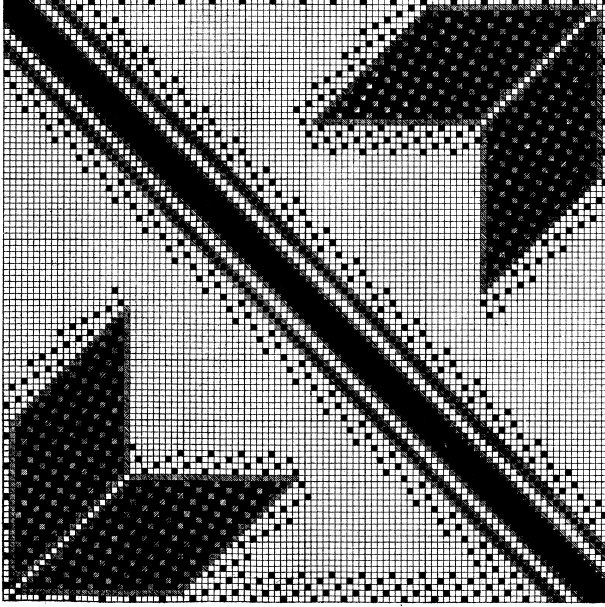


Fig. 339.

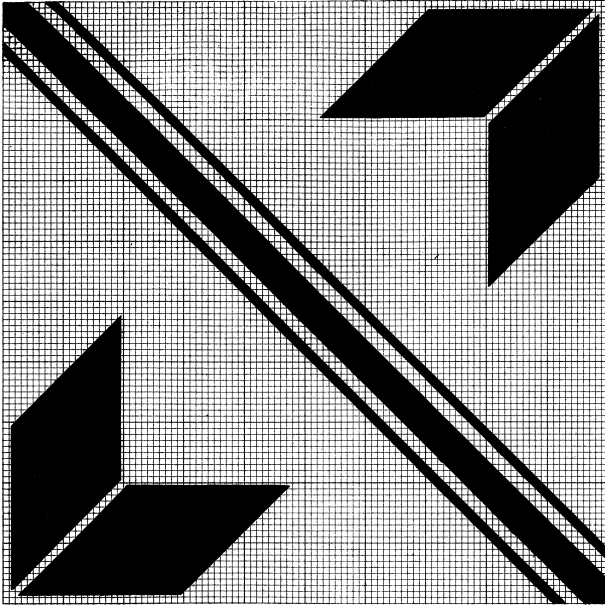


Fig. 338.

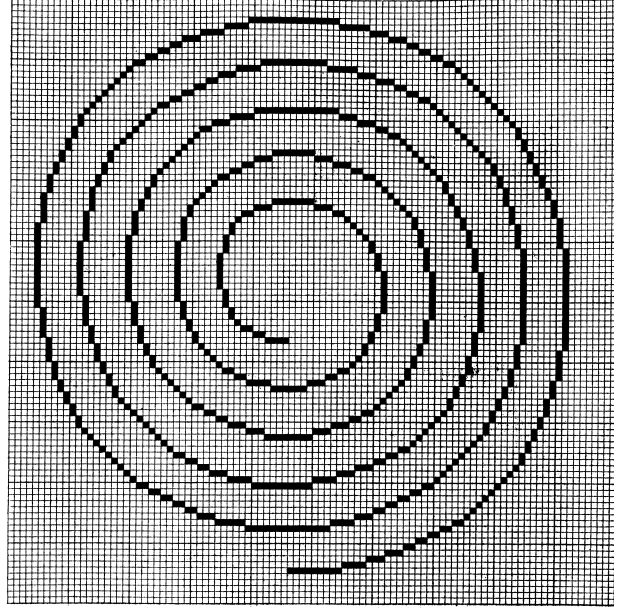


Fig. 341.

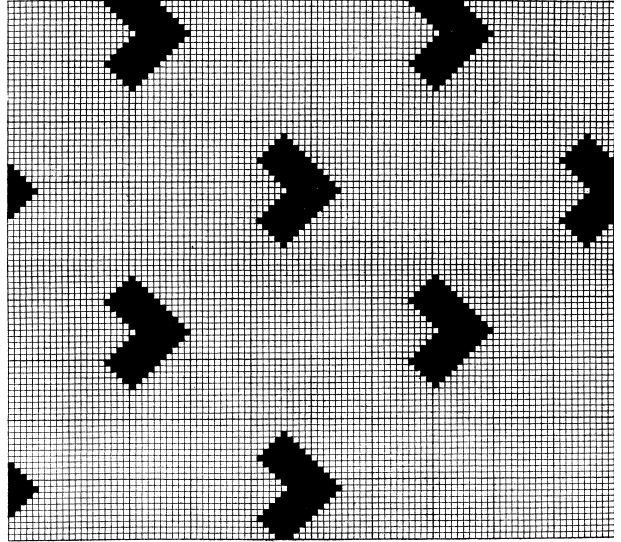
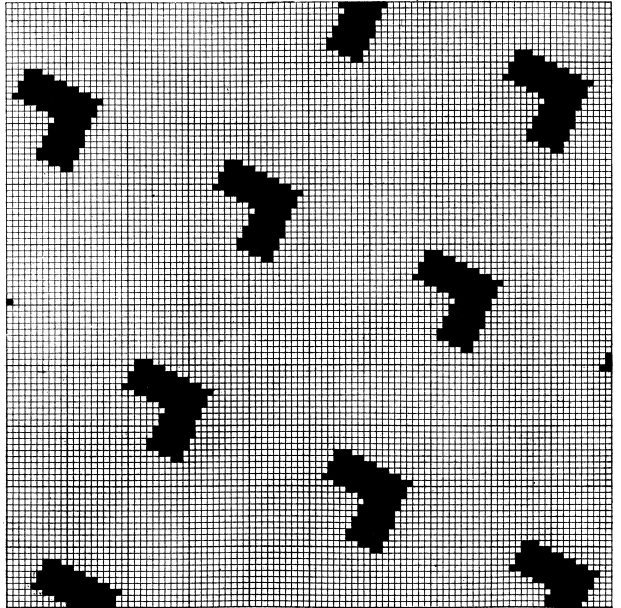
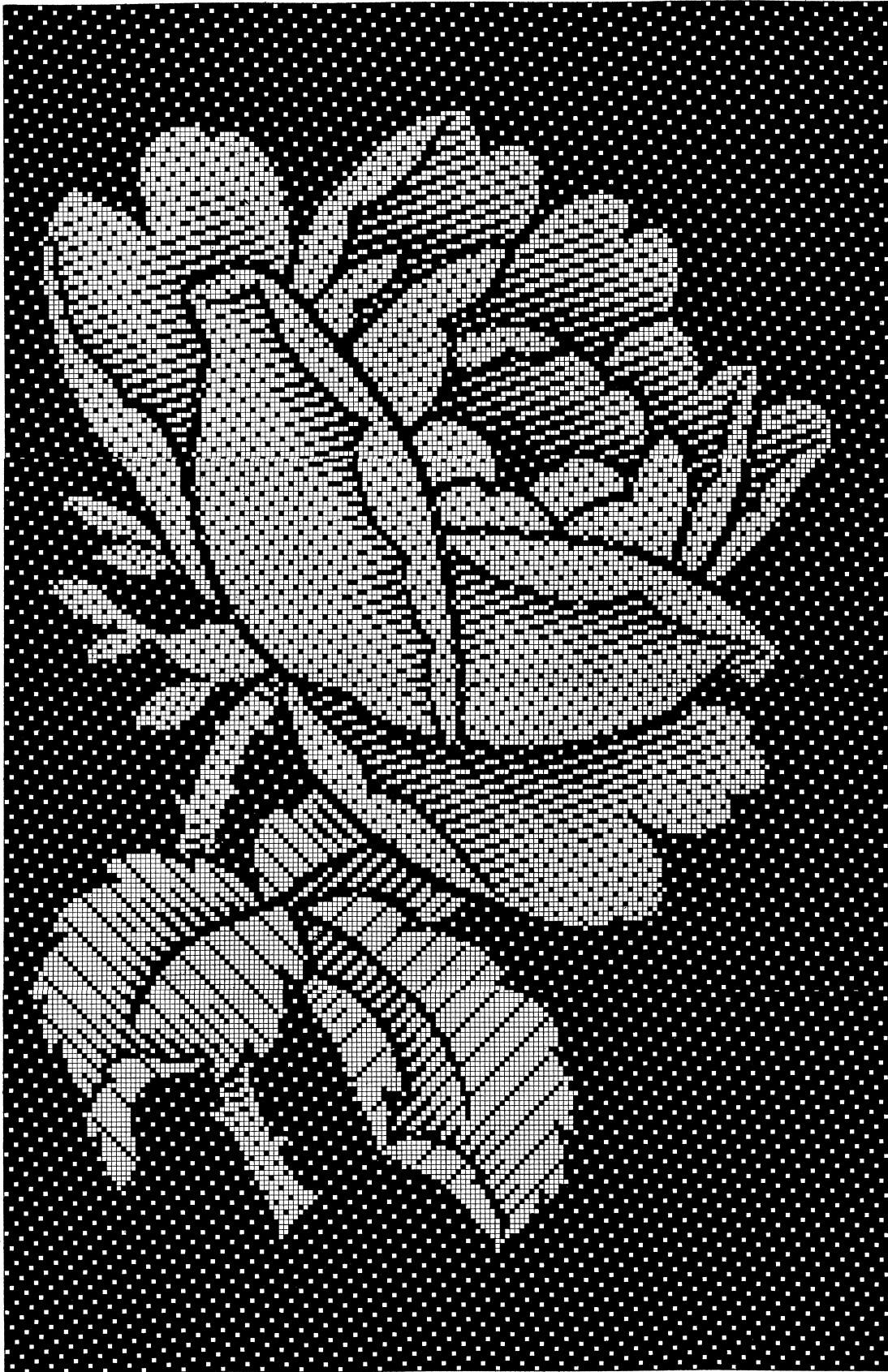
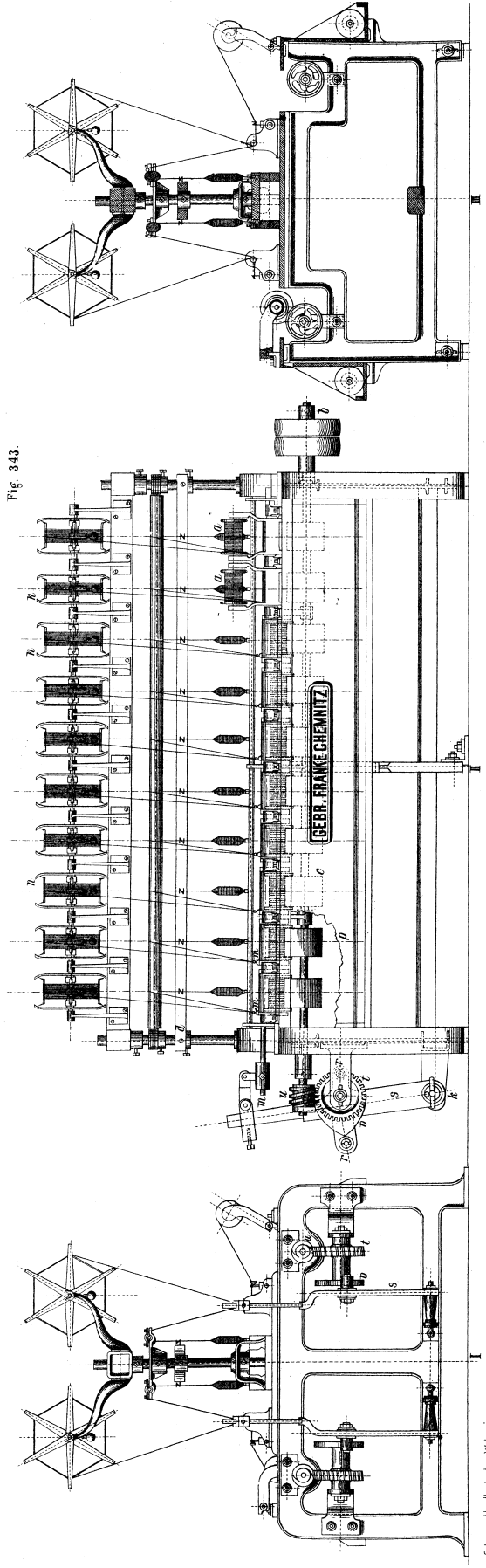
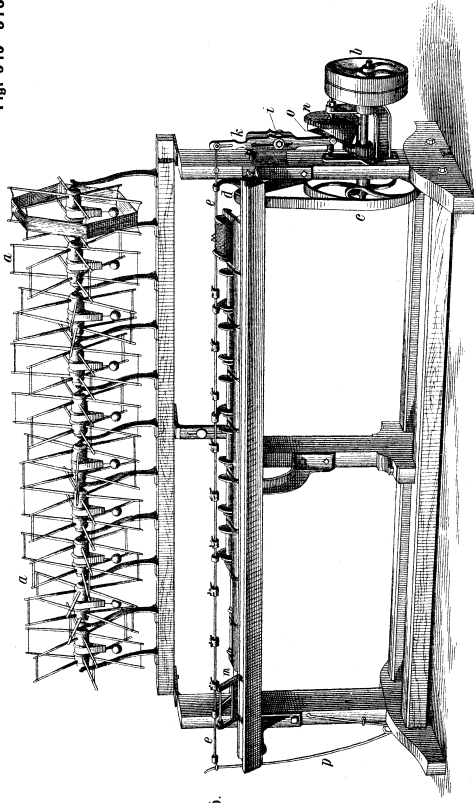
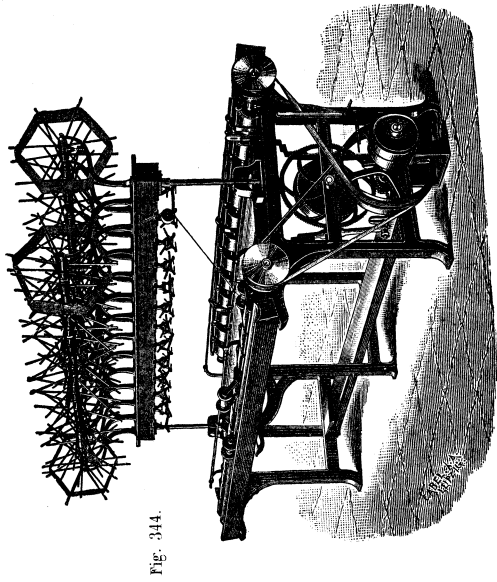


Fig. 340a.



TAF. 29.
Fig. 342.





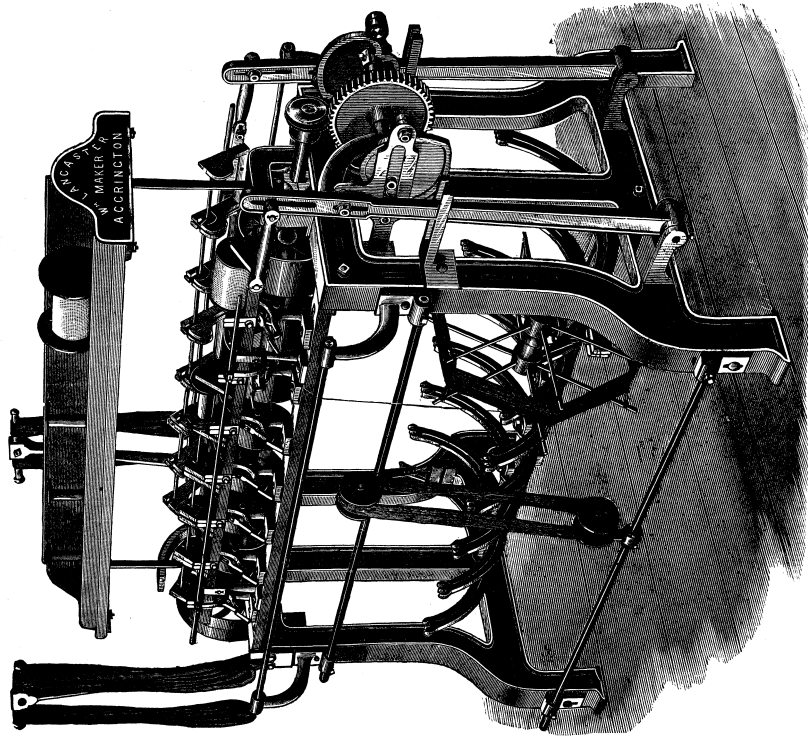
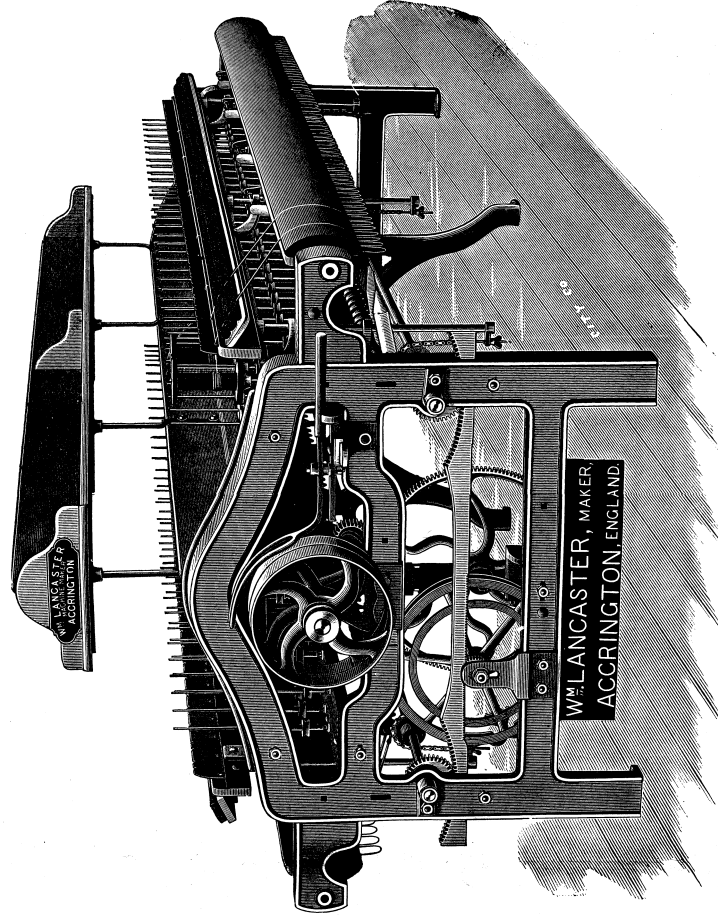


Fig. 346.

Fig. 347.



TAF. 34.
Fig. 358 - 362.

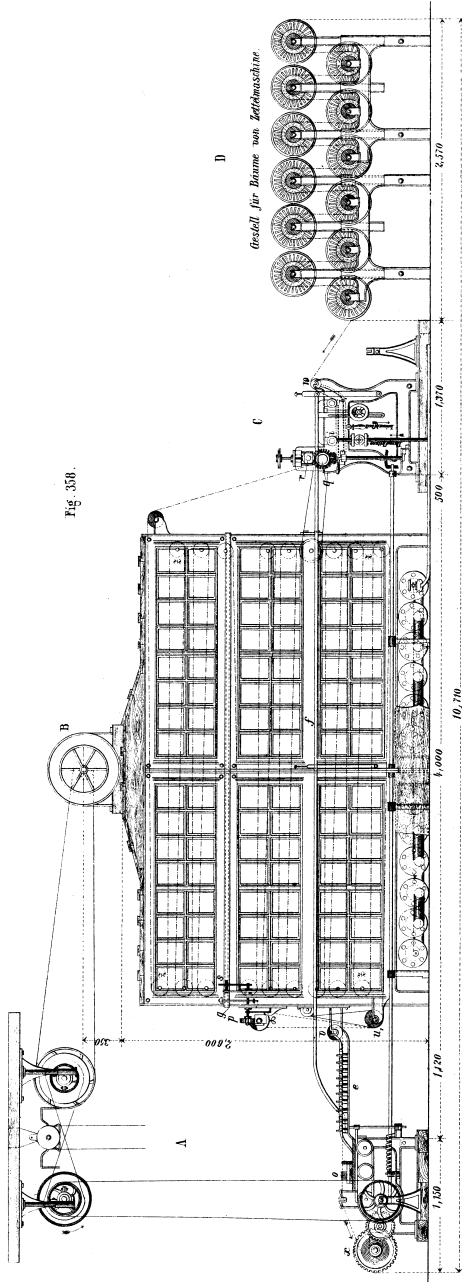


Fig. 358.

Gestell für Baume von Zettelmachine

Fig. 360.

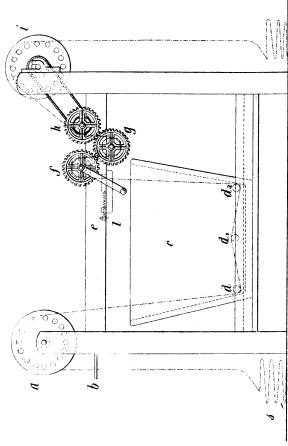


Fig. 362.

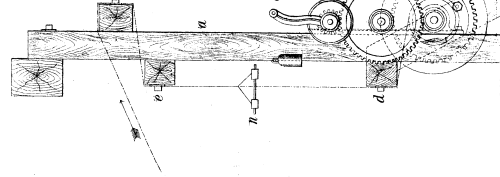


Fig. 361.

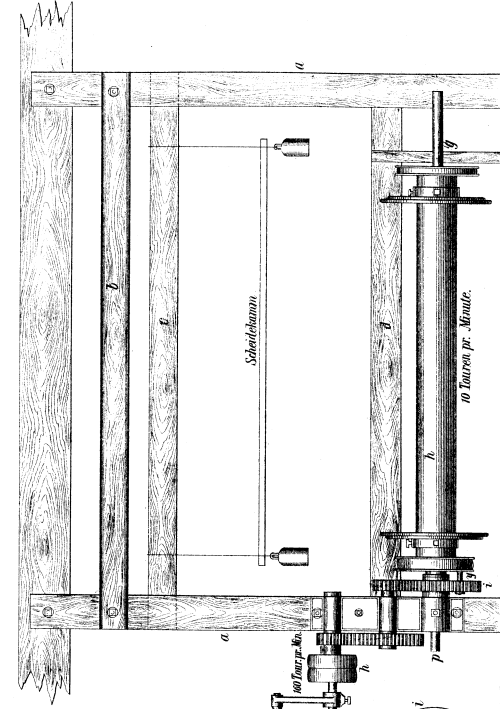


Fig. 359.

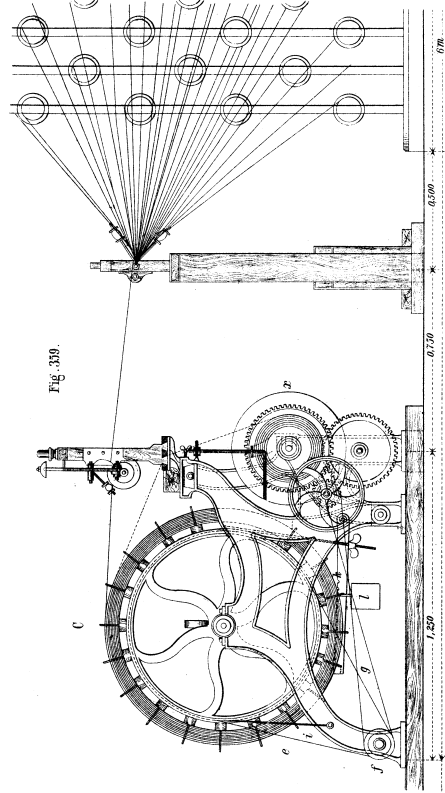
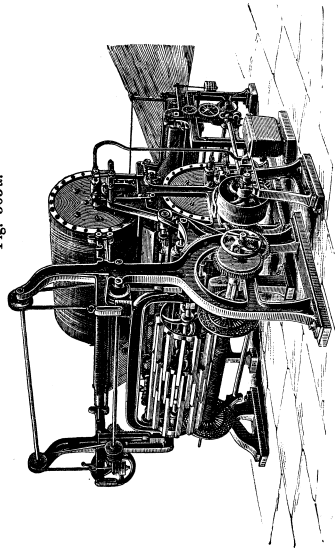
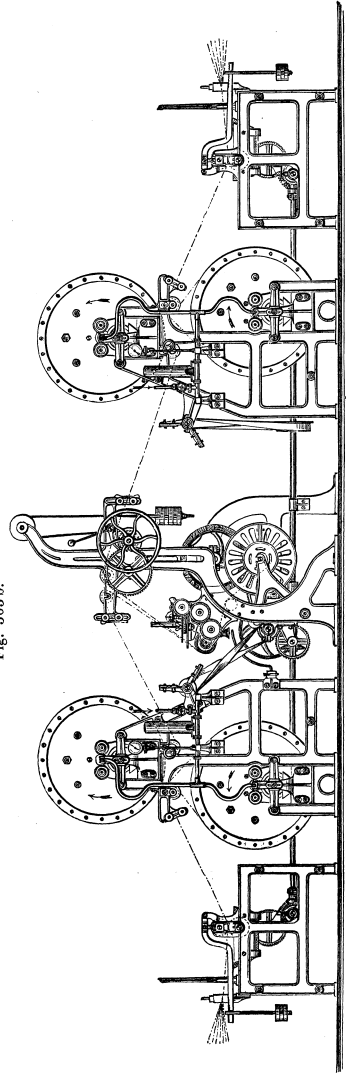


Fig. 363a.



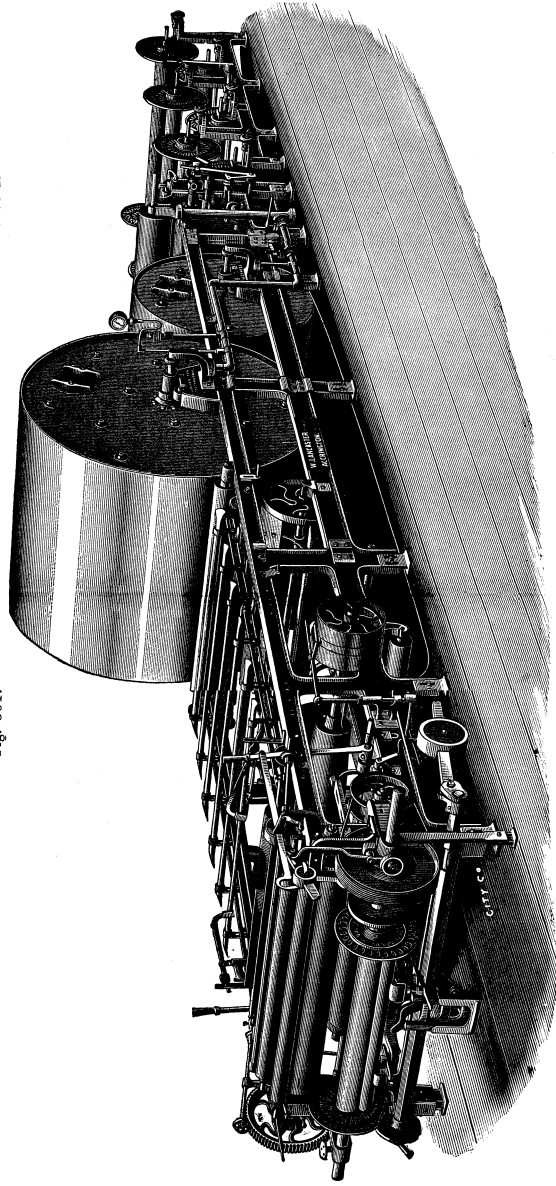
Einfache Kettenschlichtmaschine für Jute, Leinen, etc.
von der
ZITTAUER MASCHINENFABRIK & EISENGIESSEREI
(früher Albert Kiesler & Co.)
ZITTAU.

Fig. 363b.

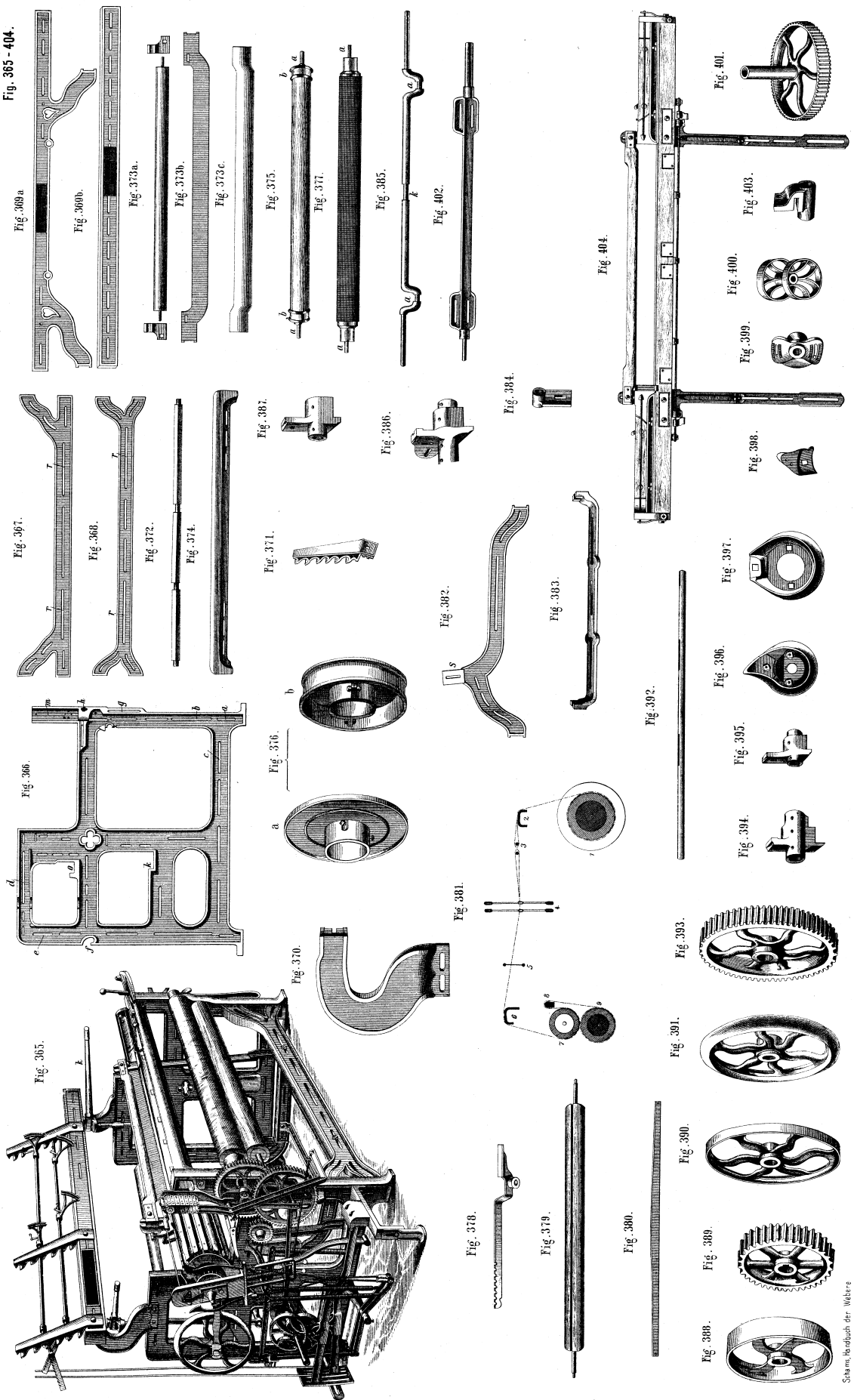


Grosse Kettenschlichtmaschine mit 2 Schlichtapparaten
von der
ZITTAUER MASCHINENFABRIK & EISENGIESSEREI
(früher Albert Kiesler & Co.)
ZITTAU 1/2.

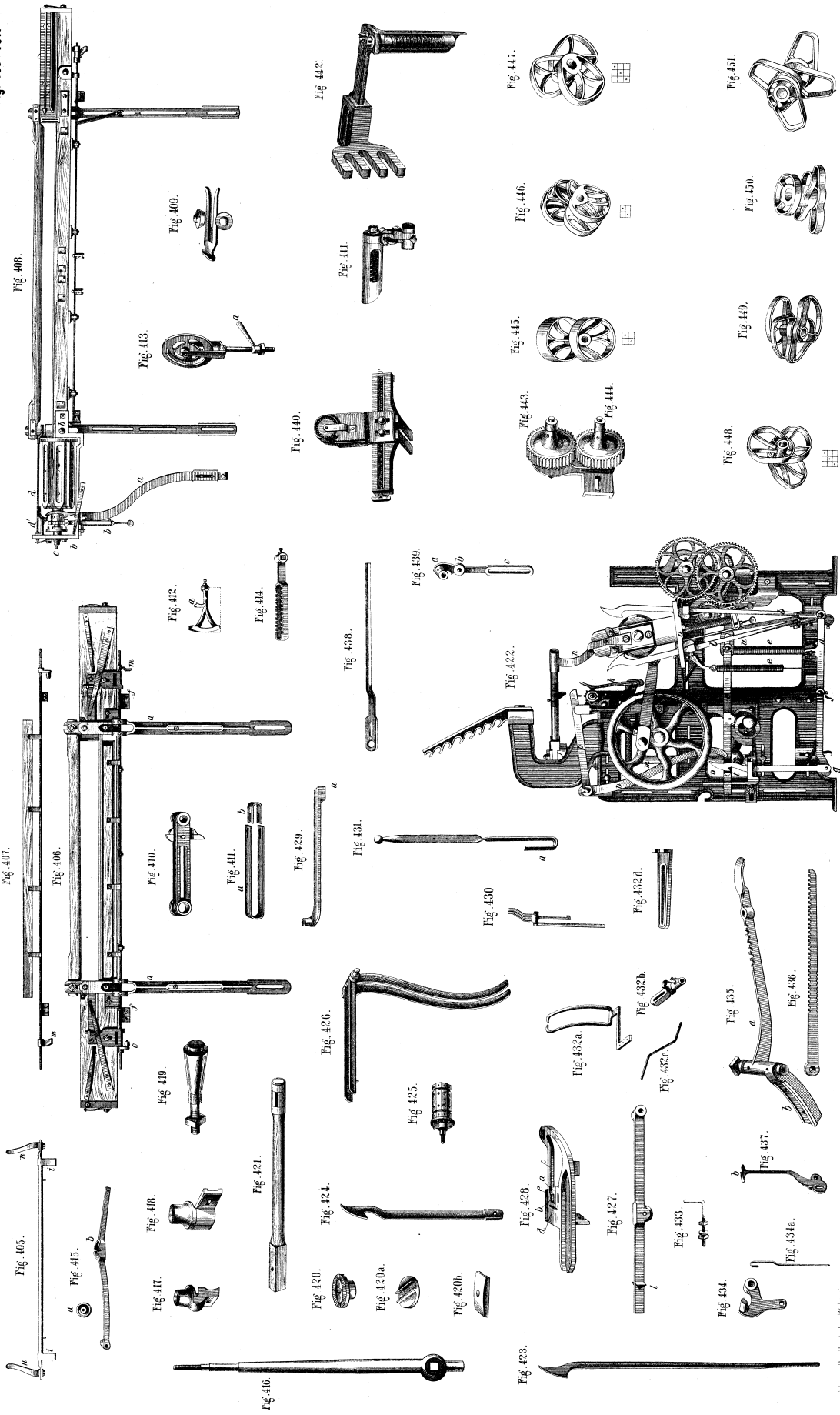
Fig. 364.



TAF. 36.
Fig. 365 - 404.

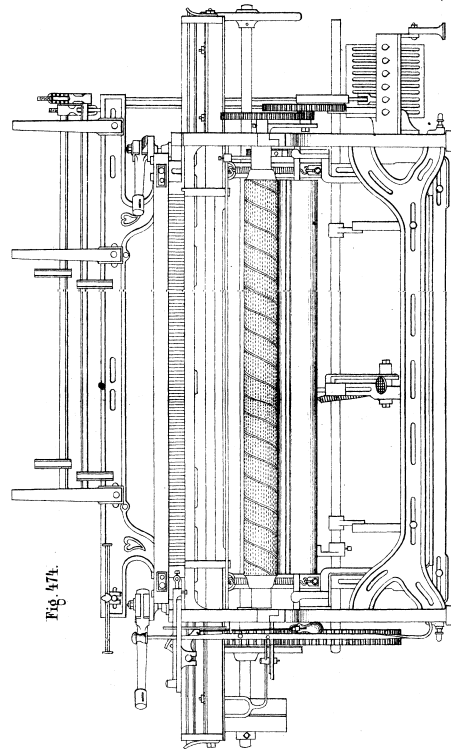
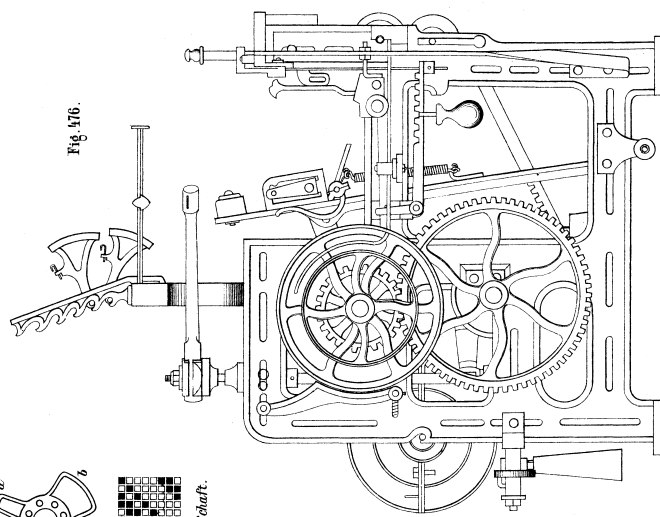
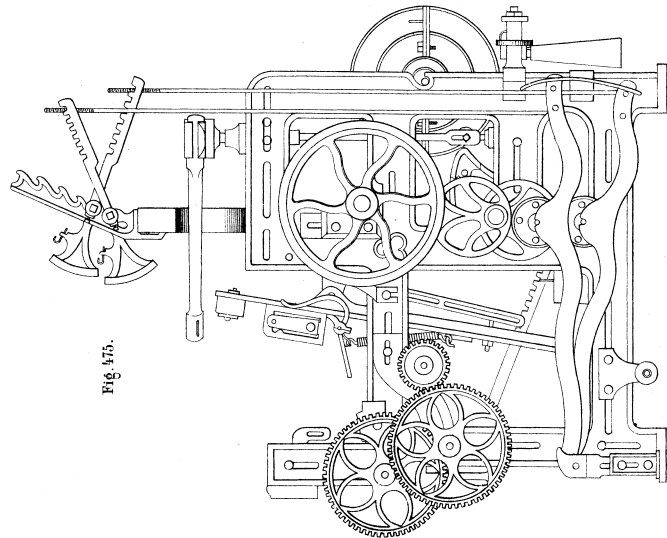
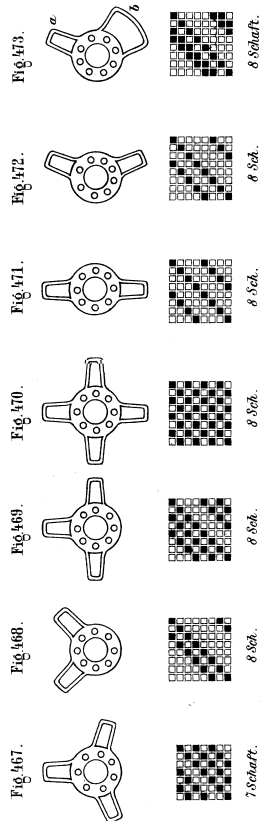
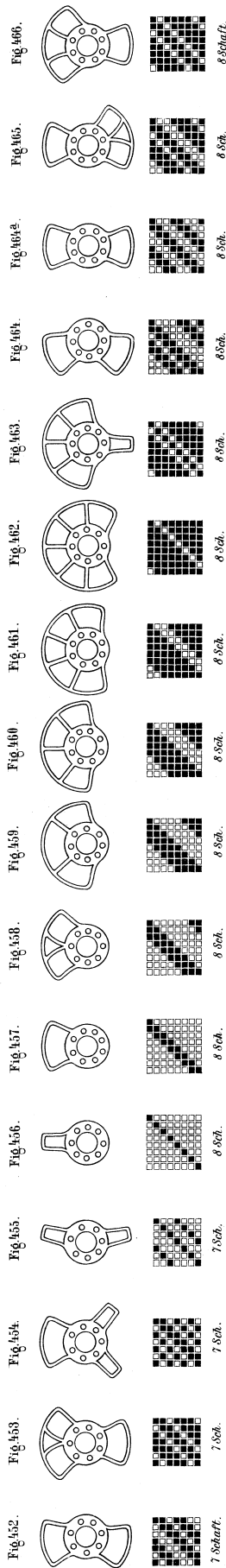


TAF. 37.
Fig. 405-451.

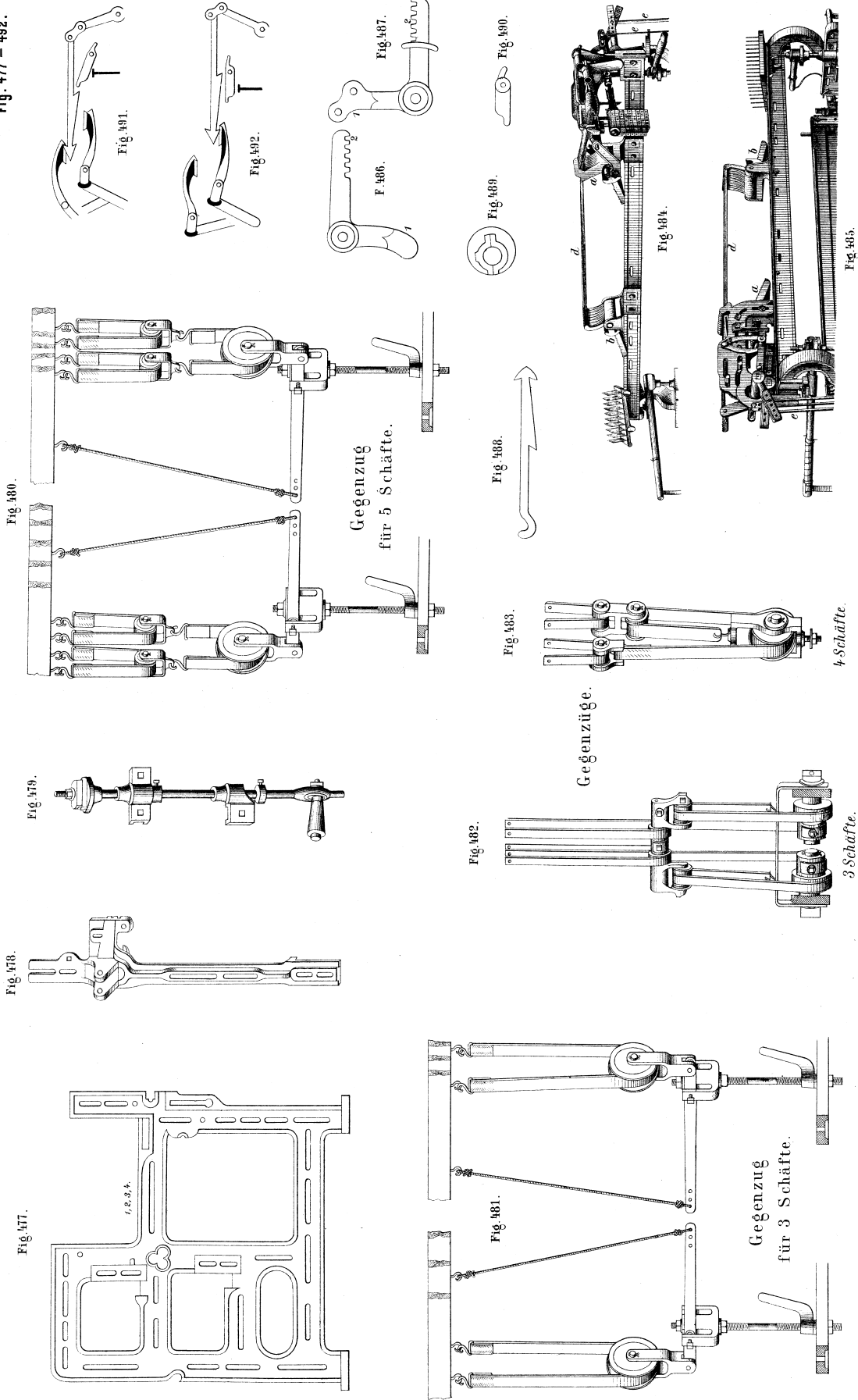


TAF. 38.

Fig. 452 - 476.



TAF. 39.
Fig. 477 - 492.



TAF. 40.
Fig. 493 - 501.

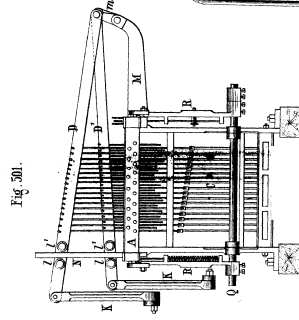
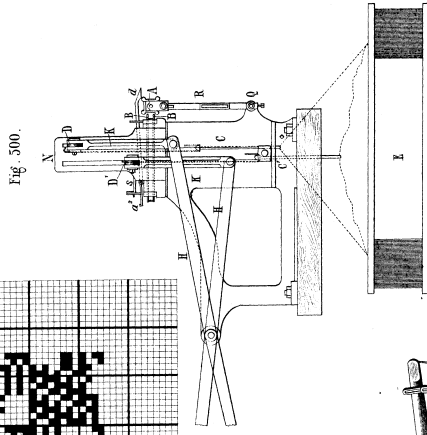
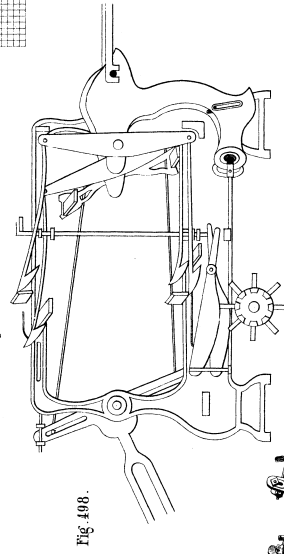
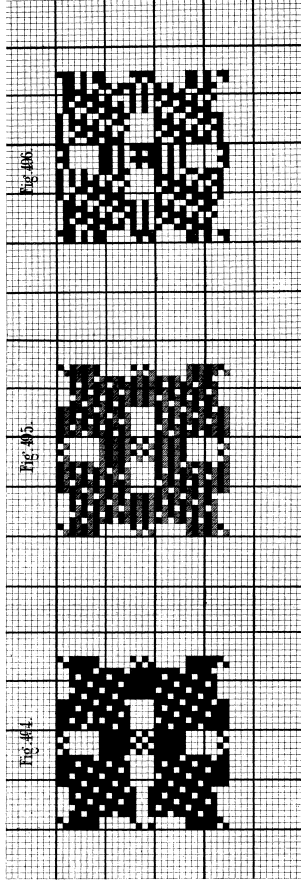
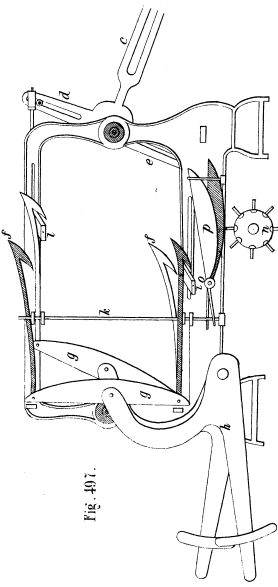


Fig. 493.

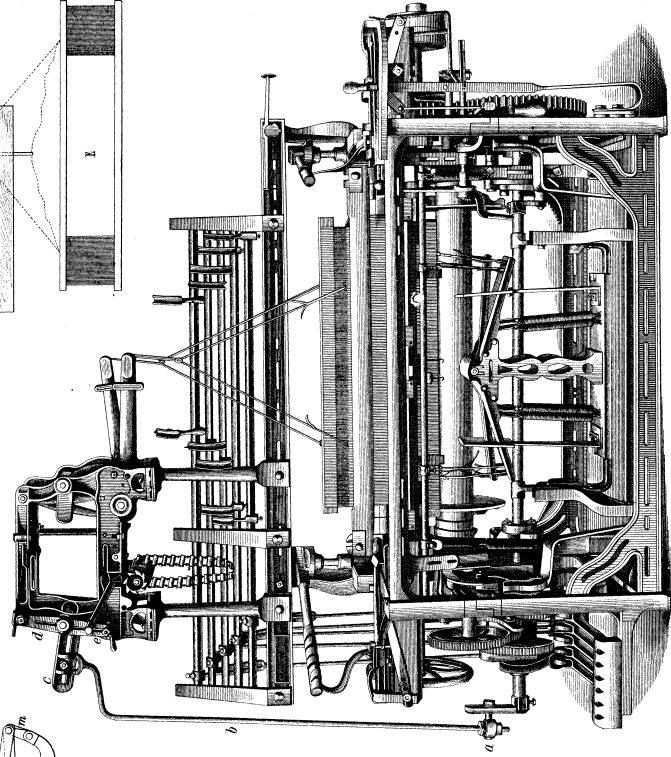


Fig. 499.

