

TAF. 41.

Fig. 502-505, 508-512c.

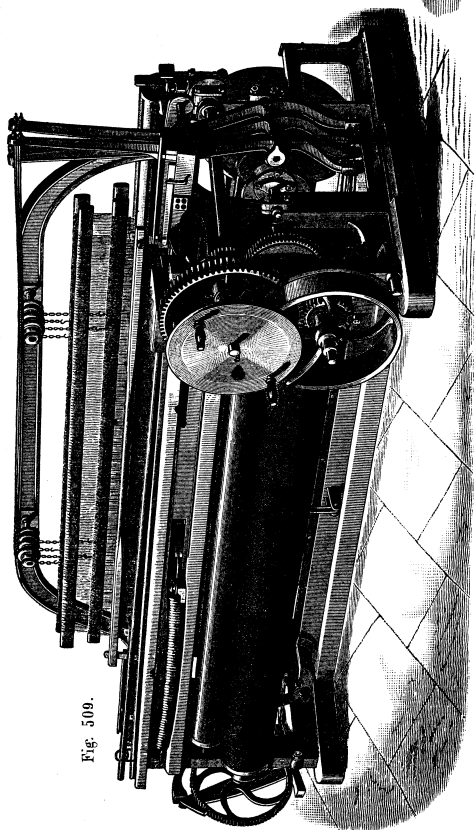


Fig. 509.

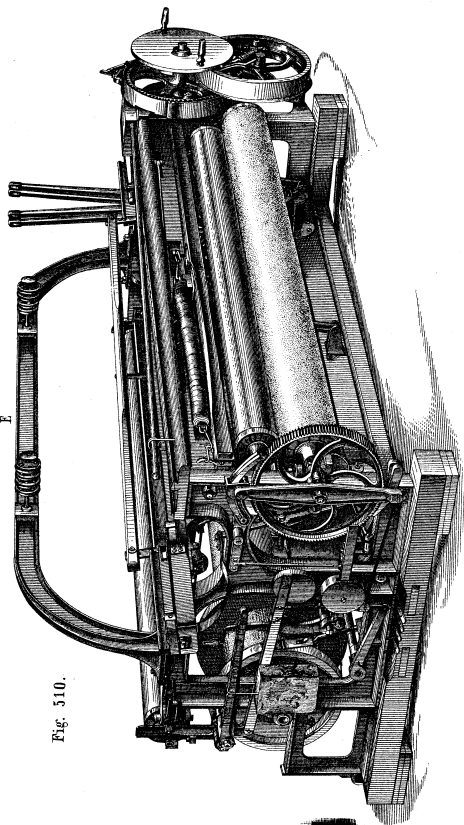


Fig. 510.

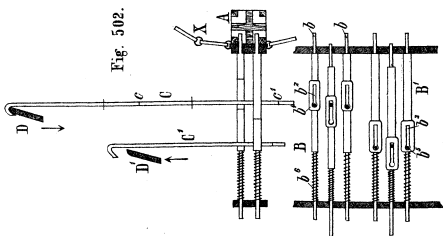


Fig. 502.

Tuchwebstuhl, System Schönherr.

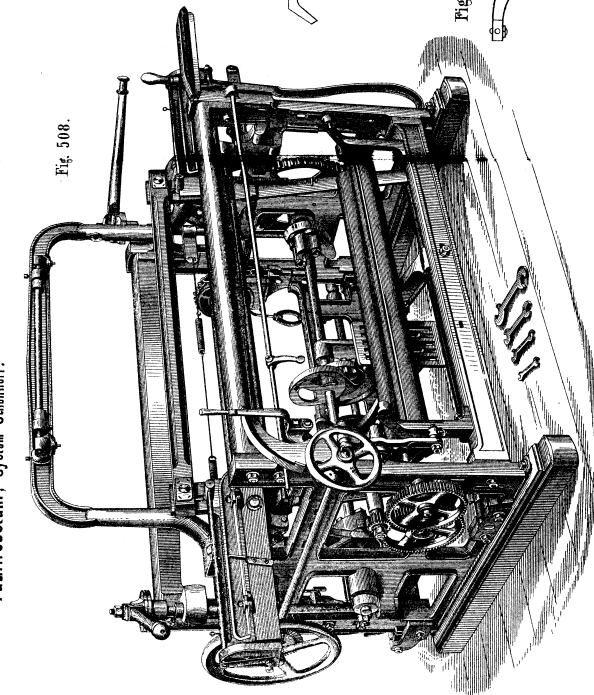


Fig. 508.

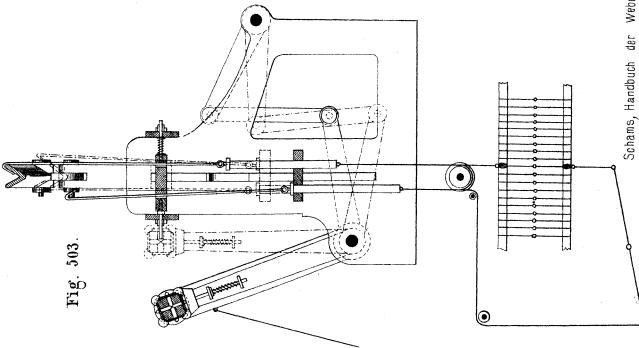


Fig. 503.

Schöners, Handbuch der Weberei.

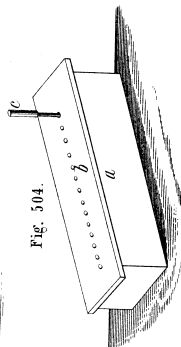


Fig. 504.



Fig. 512c.

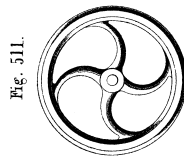


Fig. 511.



Fig. 512b.

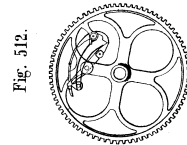


Fig. 512.

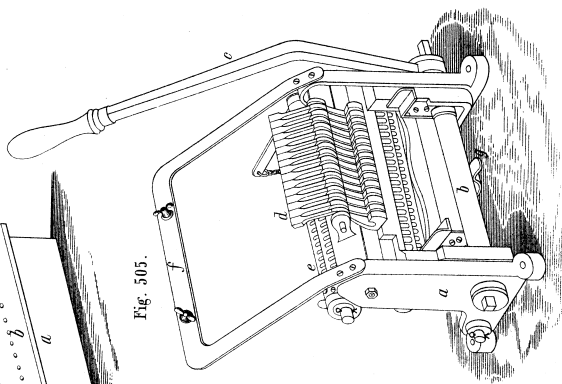


Fig. 505.

Hessians Stuhl für Jute-Weberei.

Fig. 506.

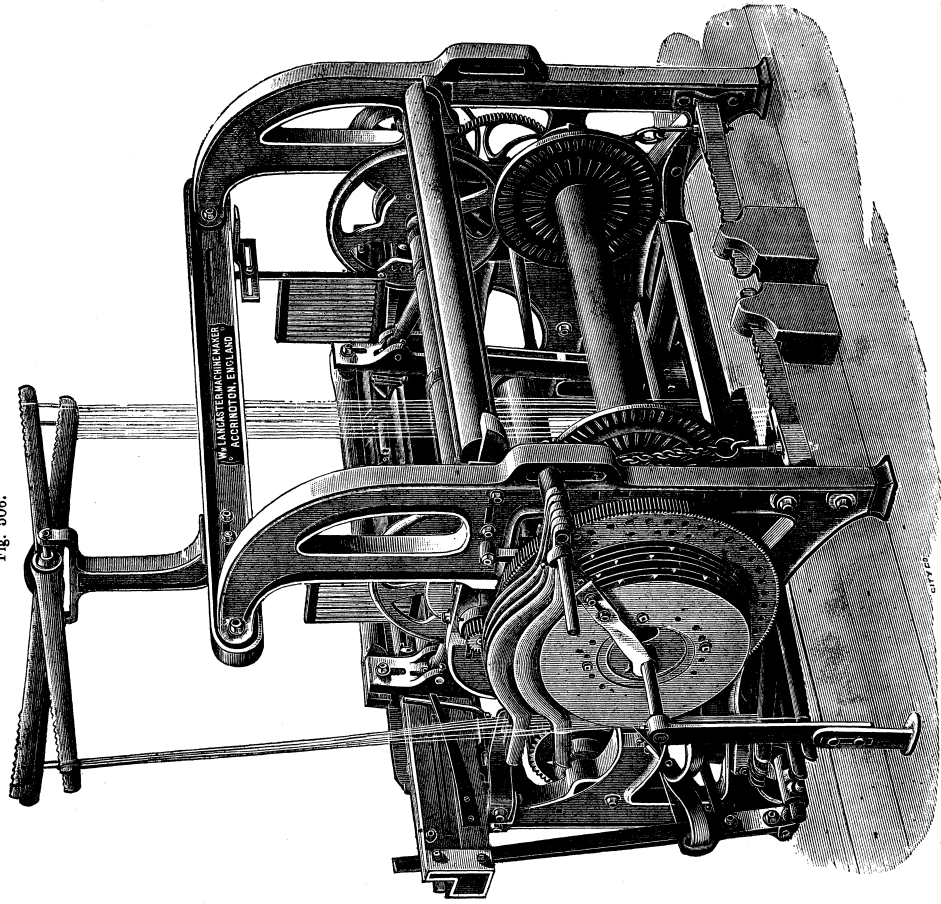
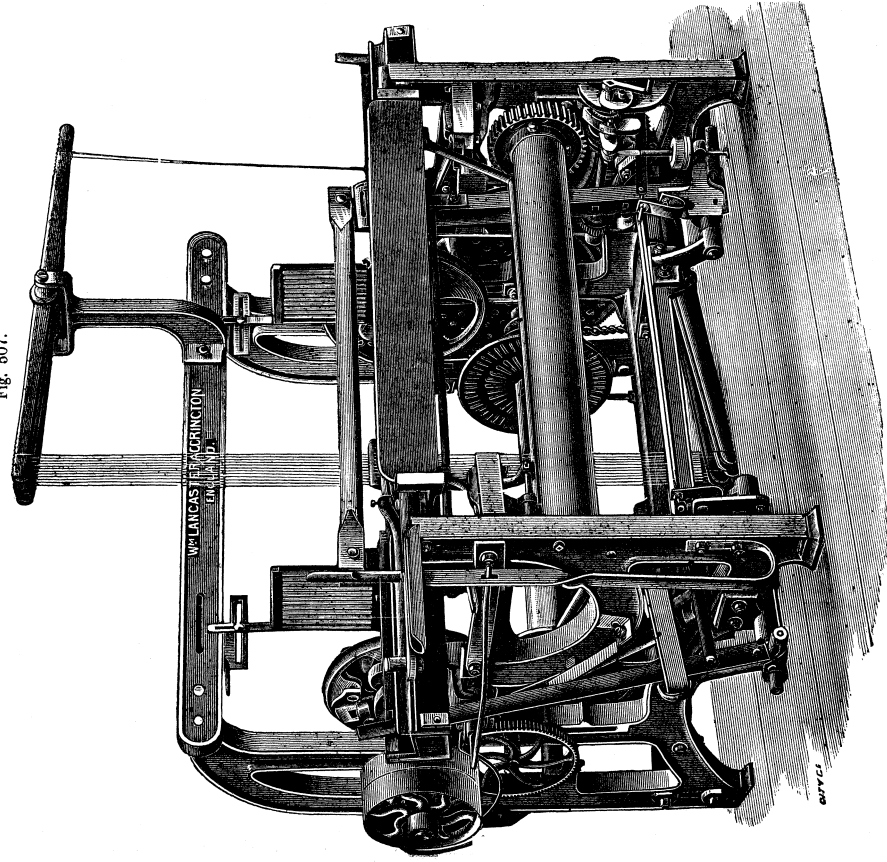


Fig. 507.



TAF. 43.
Fig. 513 - 525.

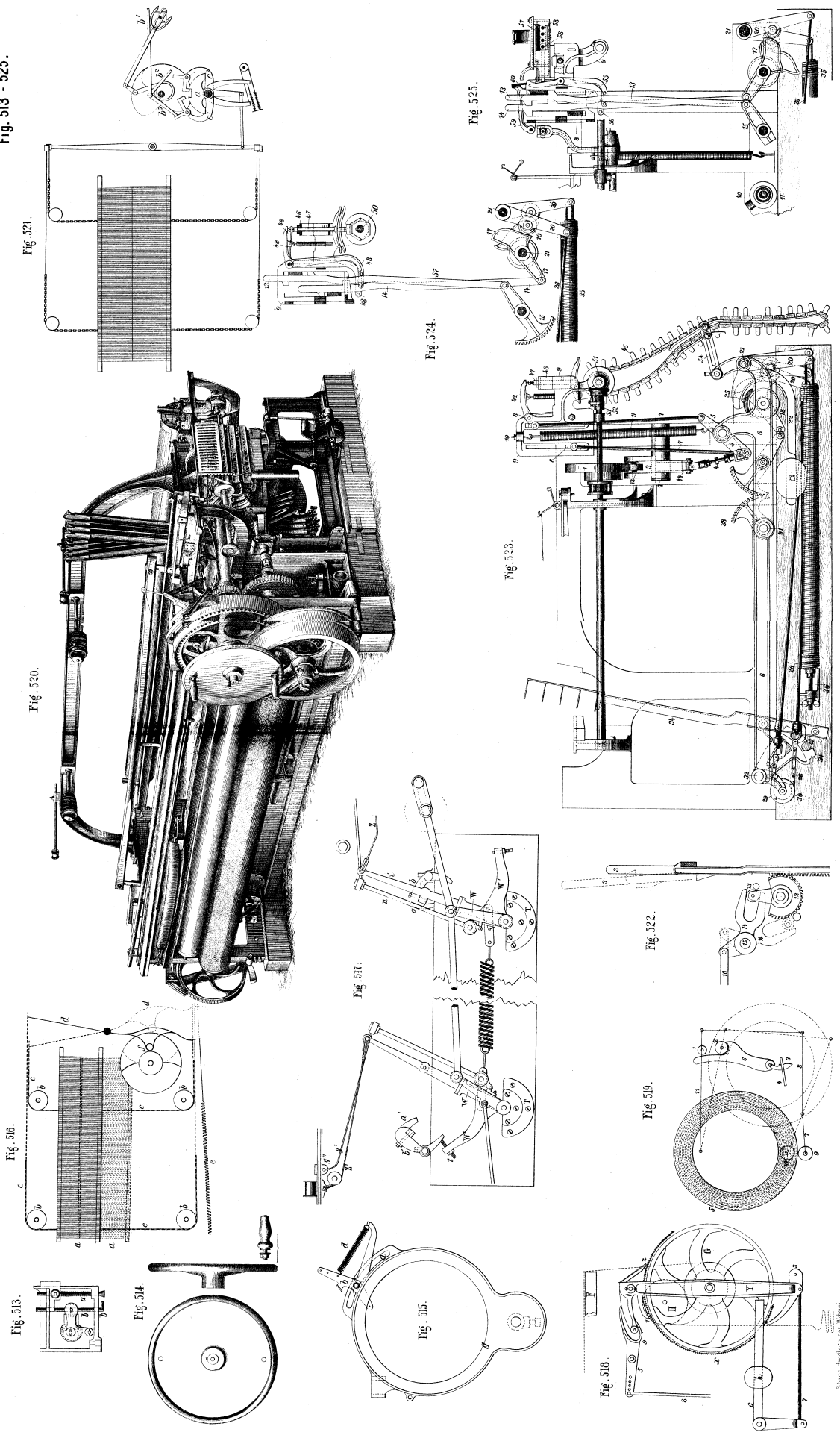


Fig. 529.

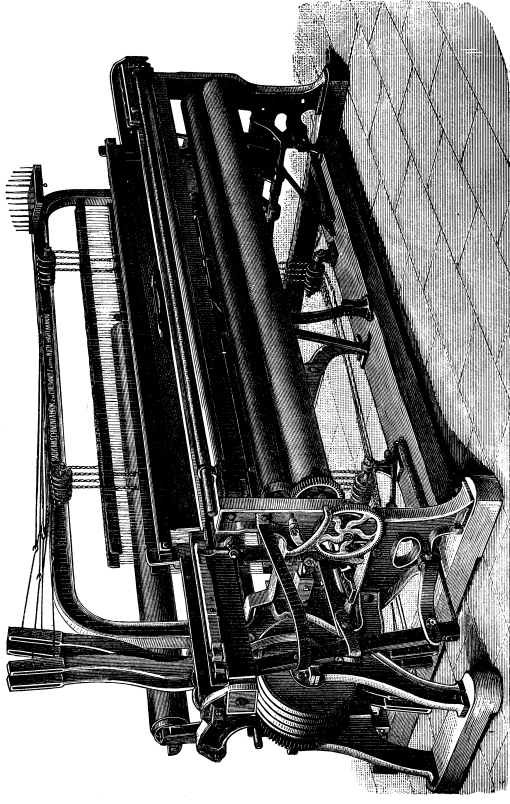
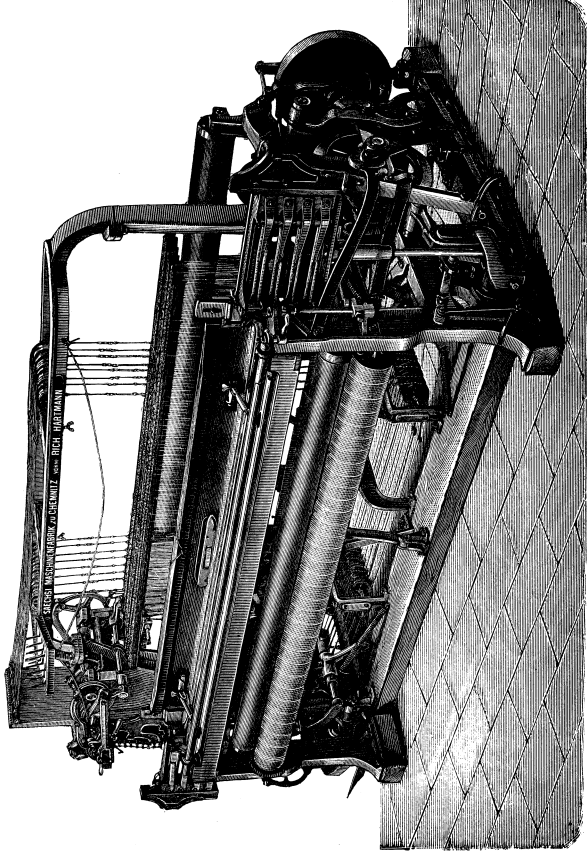


Fig. 530.

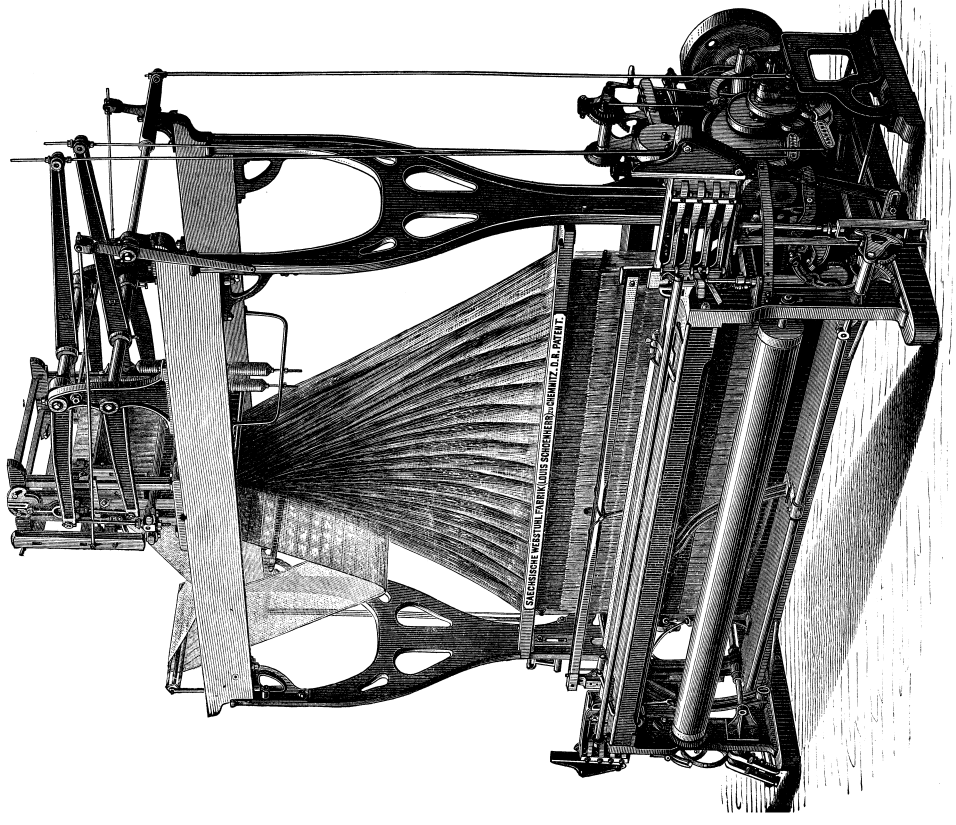


Schöner, Handbuch der Weberei.

TAF. 44.

Fig. 527, 529, 530.

Fig. 527.



TAF. 45.

Fig. 526, 528, 531, 532.

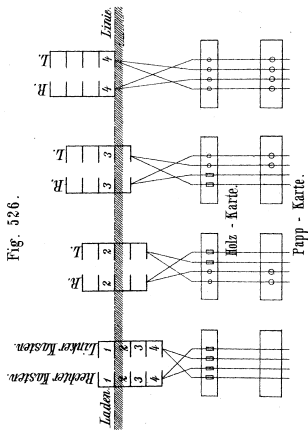


Fig. 526.

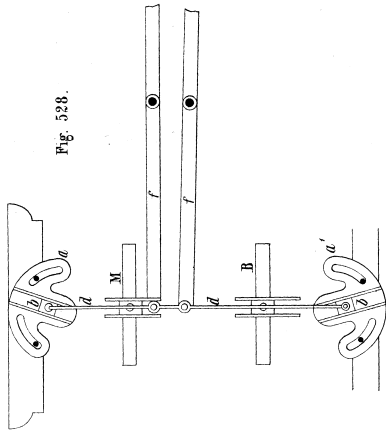
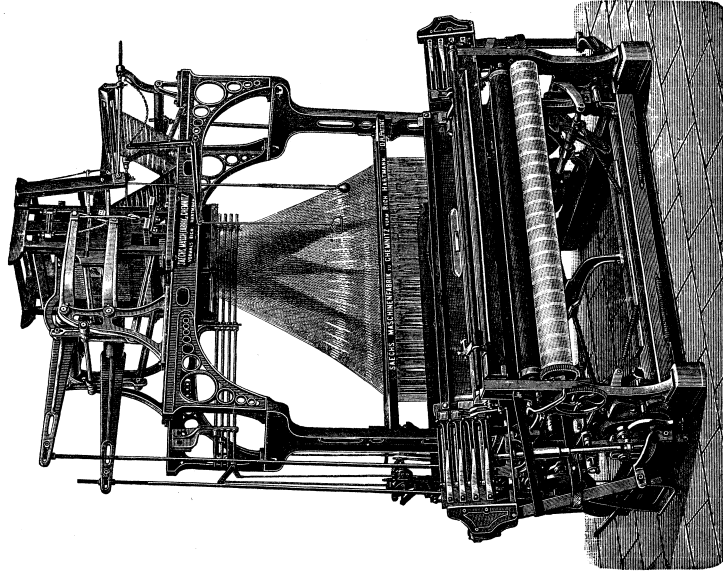


Fig. 528.

Fig. 531.



Grundriss des Stuhles.

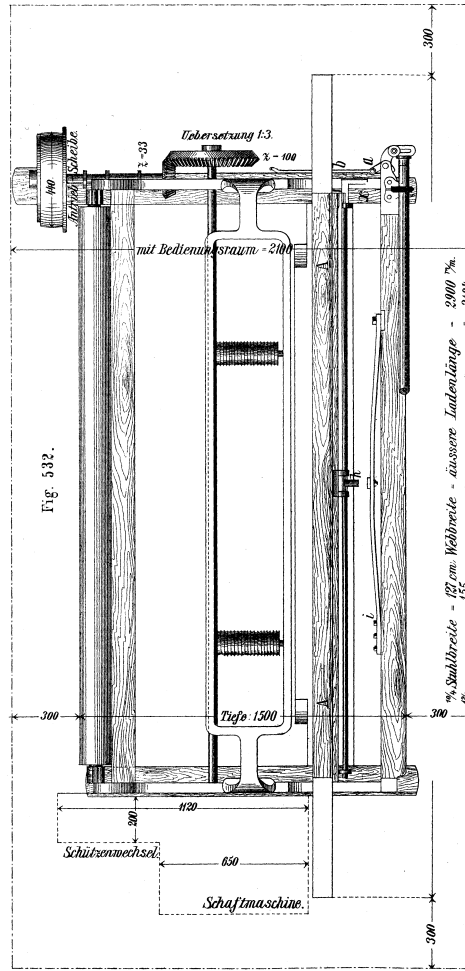
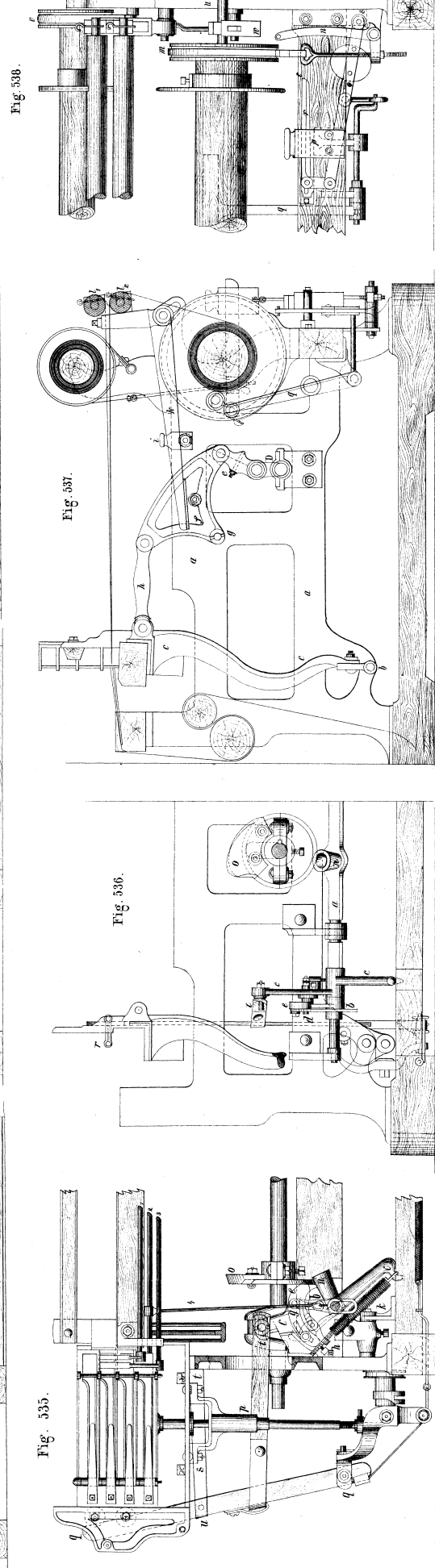
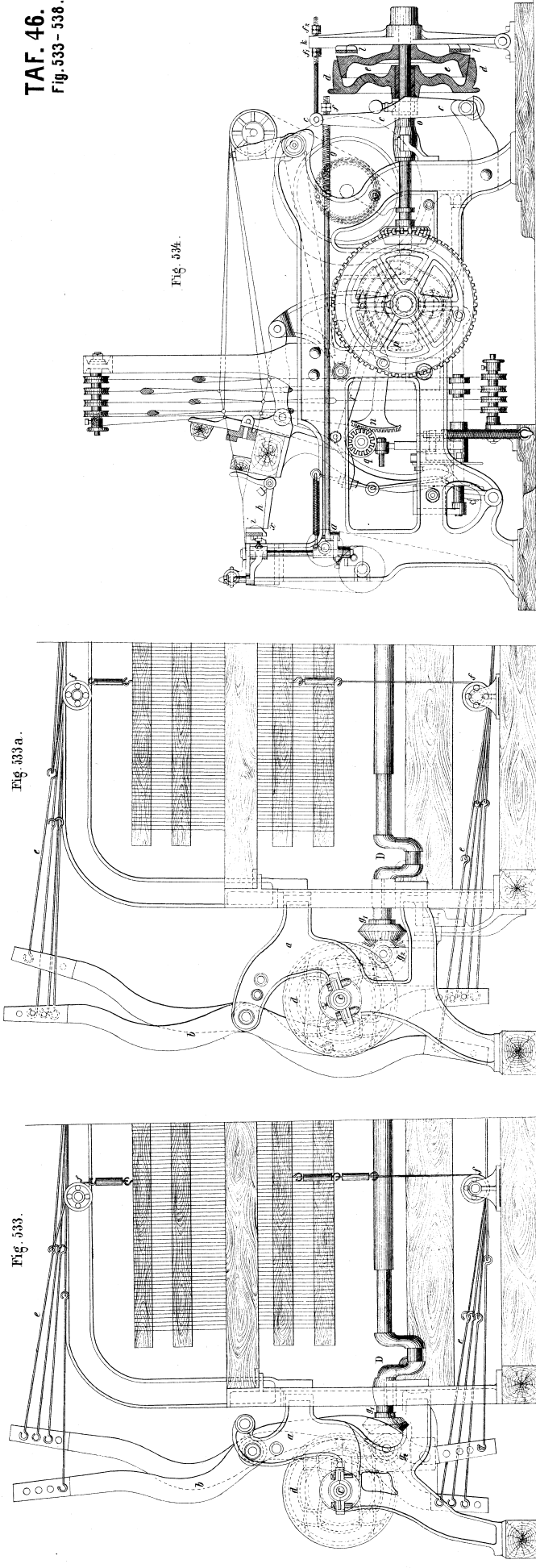


Fig. 532.

1/2 Schußbreite	127 cm Webbreite	äußere Läuferlänge	2000 Nm
1/2	155	"	3182
3/4	184	"	3606
1	212	"	3750
1 1/4	240	"	4034
1 1/2	268	"	4323
1 3/4	297	"	4600
2	321	"	4885



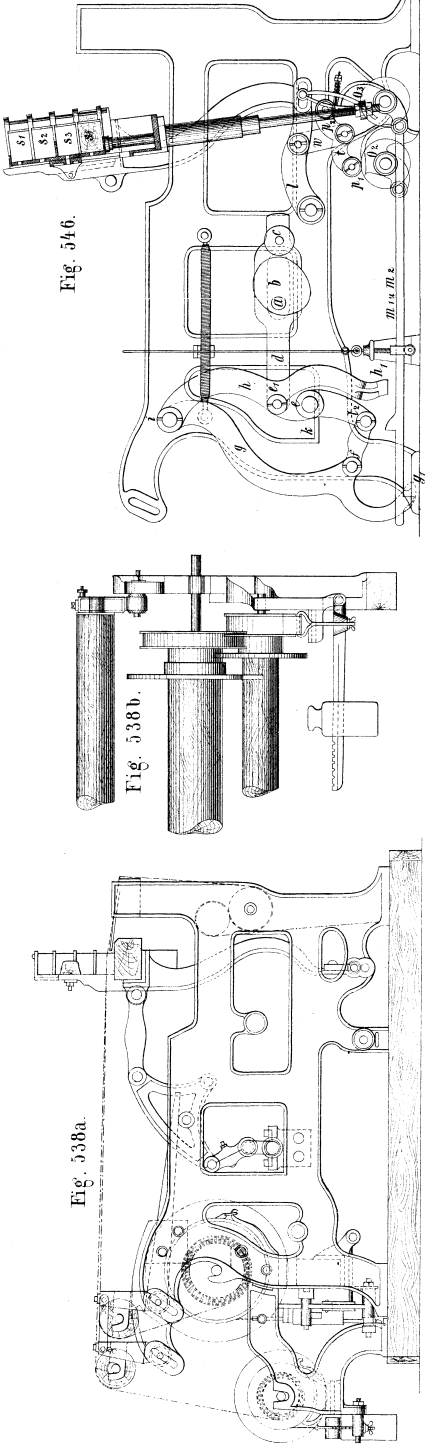


Fig. 538a.

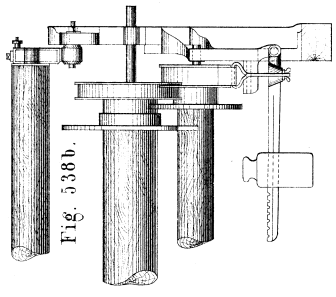


Fig. 538b.

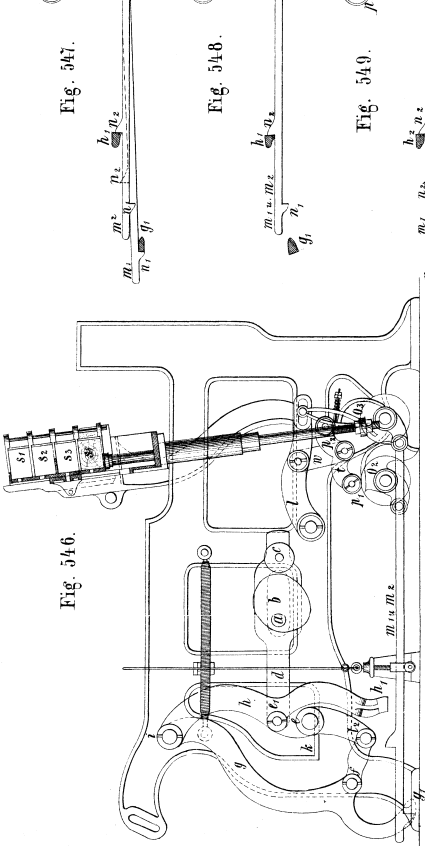


Fig. 546.

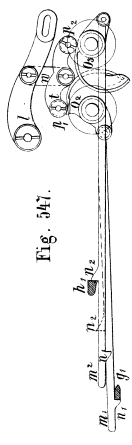


Fig. 547.

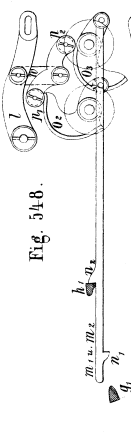


Fig. 548.

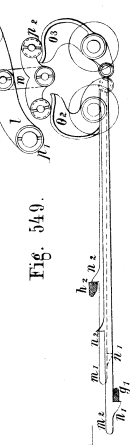


Fig. 549.

Fig. 541.

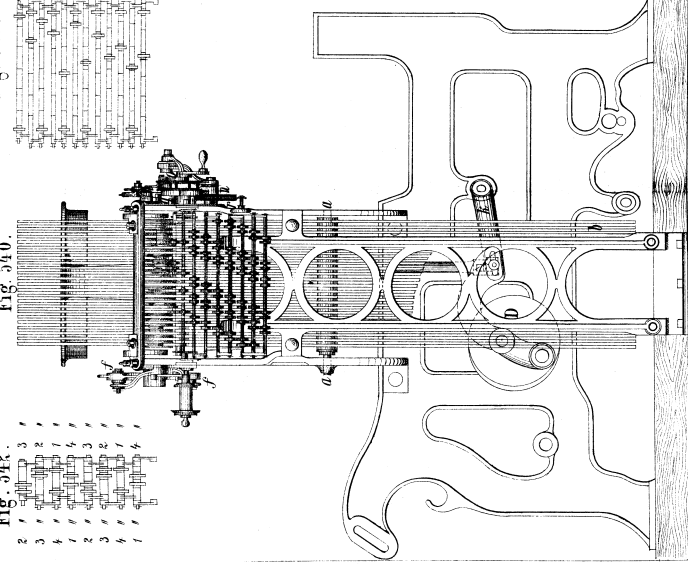


Fig. 540.

Fig. 542.

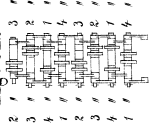


Fig. 539.

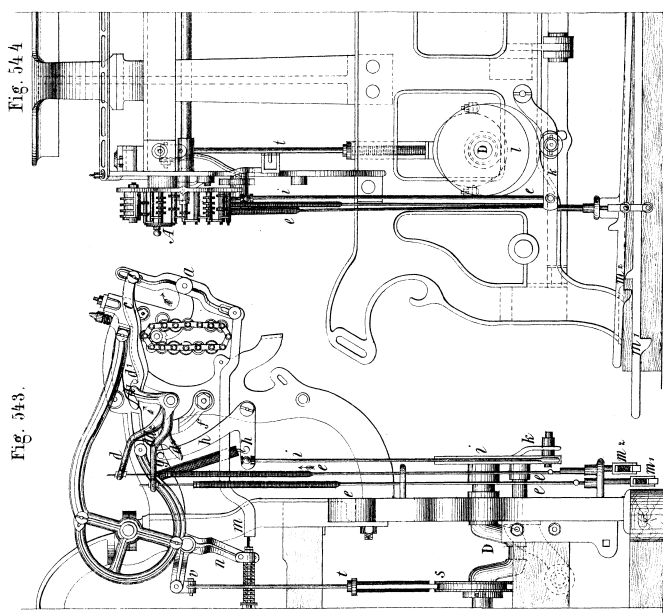
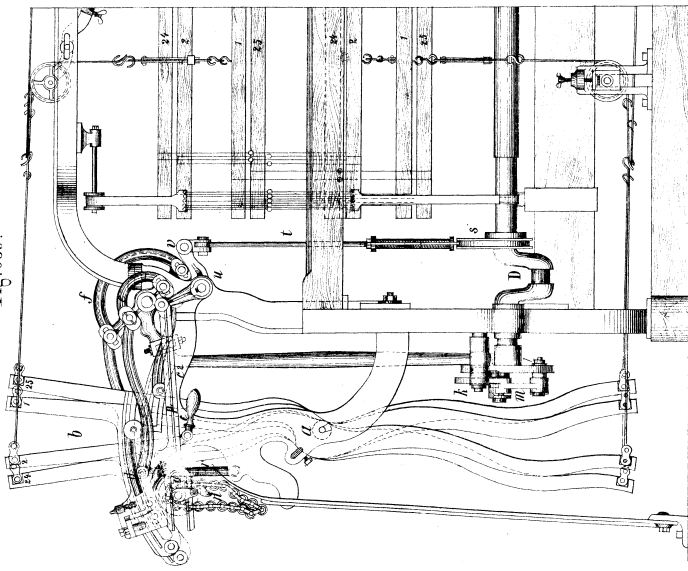


Fig. 543.

Fig. 544.

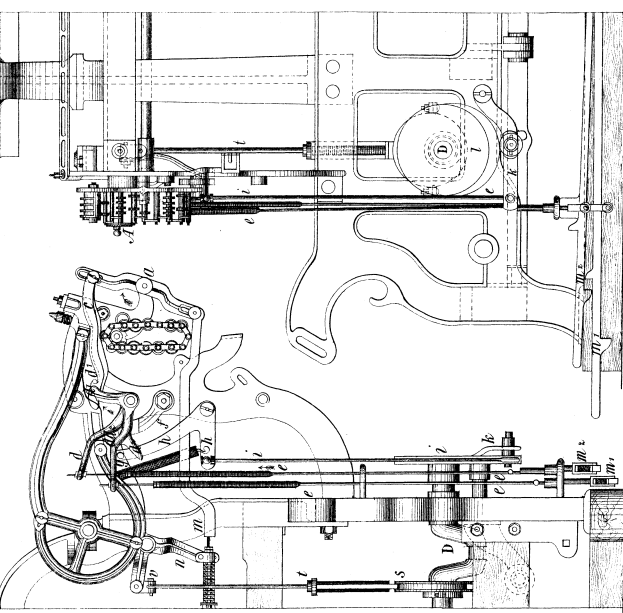


Fig. 545a.

1. Kasten.
2. linke Seite
3. rechte S.

Fig. 545b.

1. Kasten.
2. linke S.
3. rechte S.

Fig. 545c.

1. Kasten.
2. linke S.
3. rechte S.

Fig. 545d.

1. Kasten.
2. linke S.
3. rechte S.

Fig. 551.

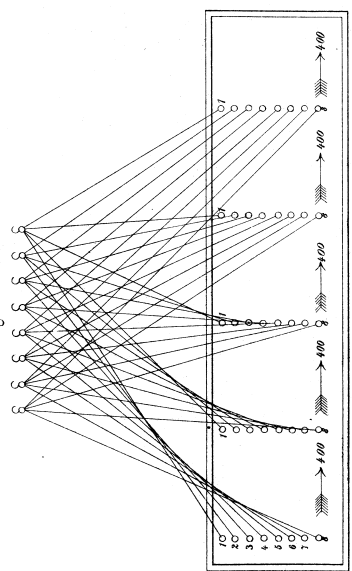


Fig. 552.

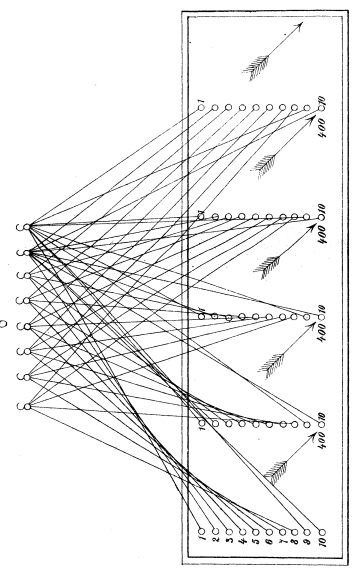


Fig. 553.

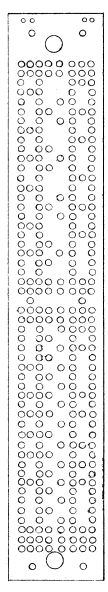


Fig. 556.

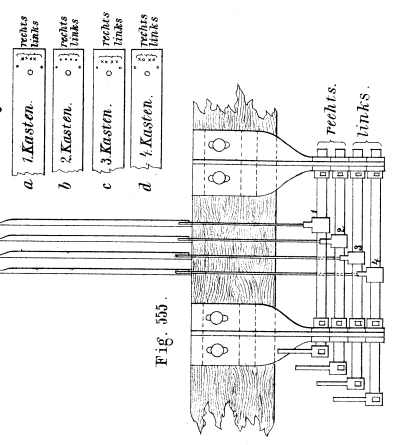


Fig. 555.

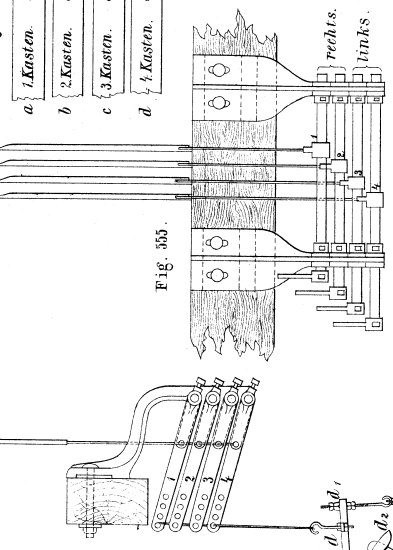


Fig. 550.

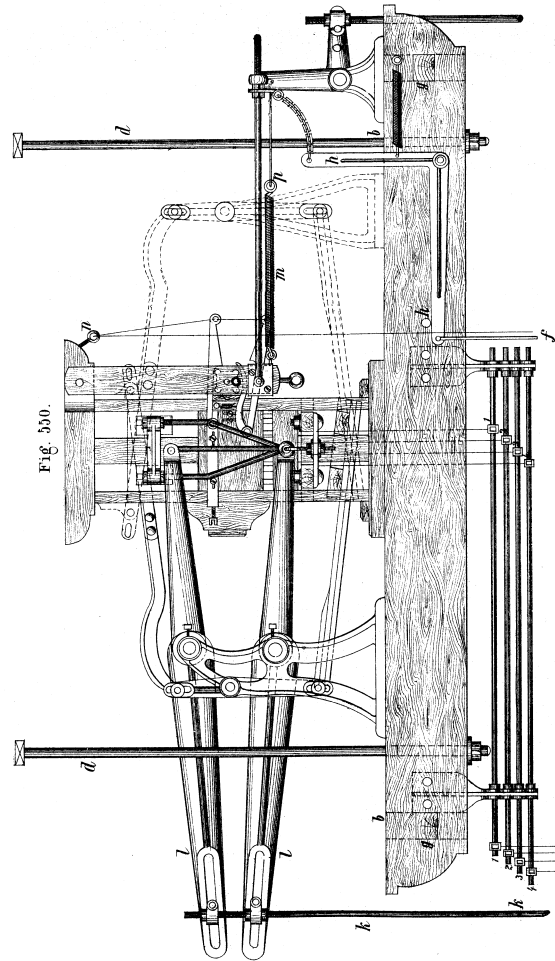
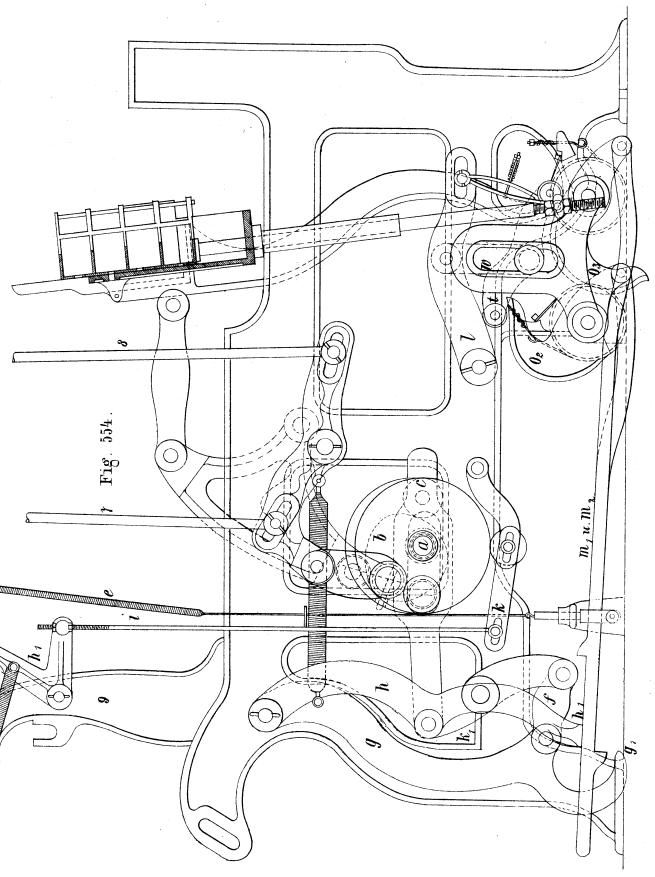


Fig. 554.



Spinnens, Handbuch der Weberei.

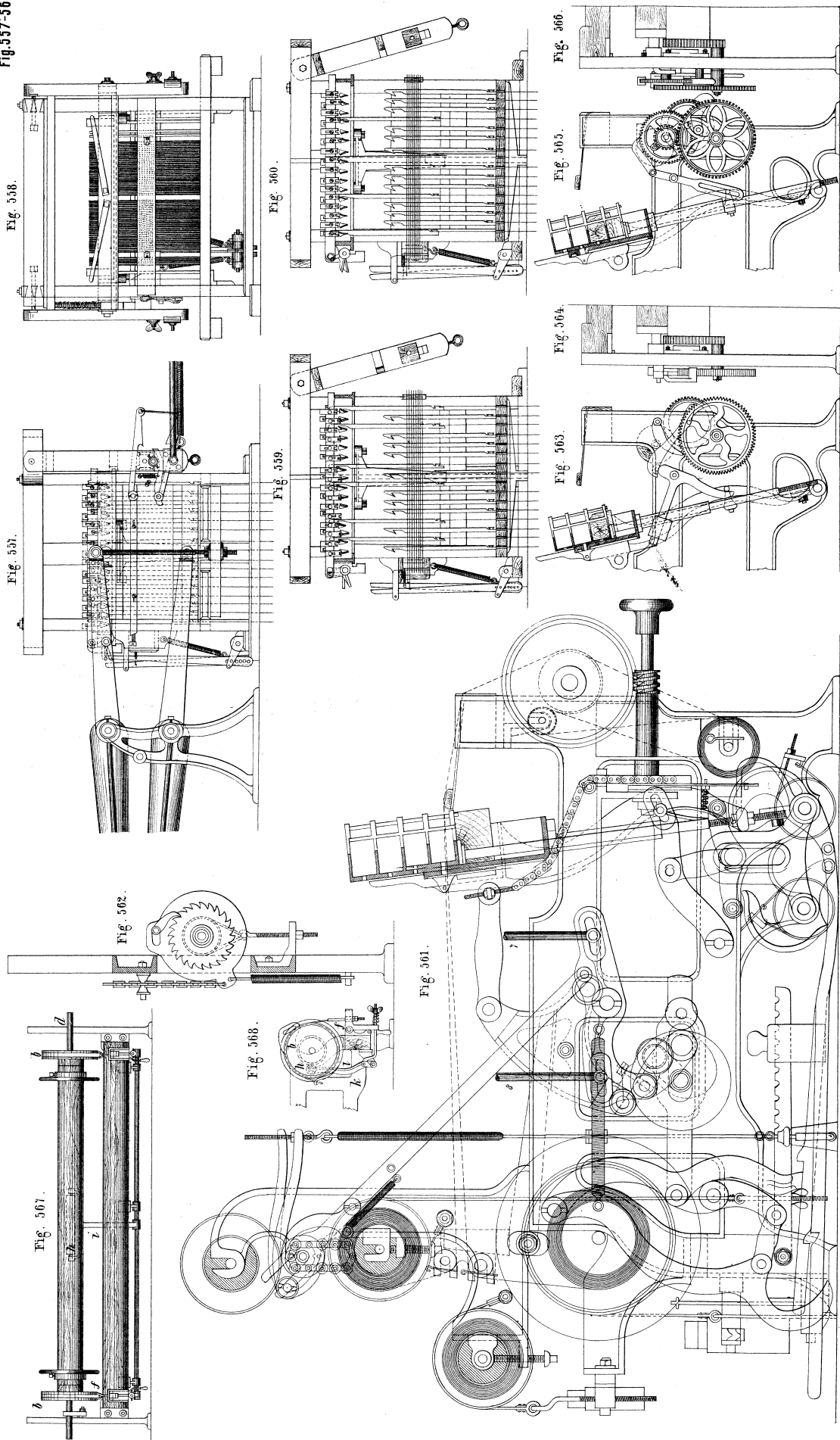
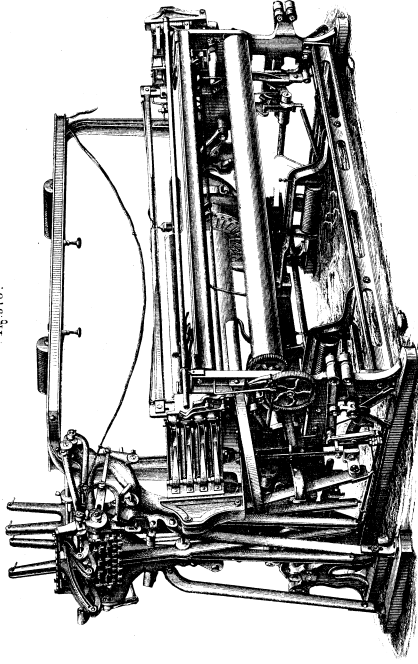


Fig. 573.



Kurbelstuhl für siebenfachen Schützenwechsel.

Fig. 569.

Schützen mit Schusswächter.

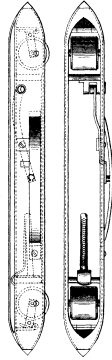


Fig. 571.

Langer Bauchschilden mit fester Spindel.

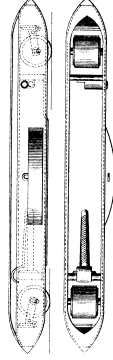


Fig. 570.

Coppschilden mit Fadenbremsebel.

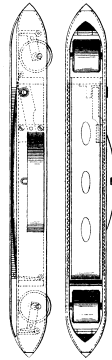


Fig. 572.

Kurzer Bauchschilden mit Aufklappspindel.

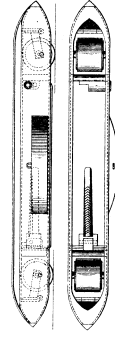


Fig. 574.

Kettbaumbremse.

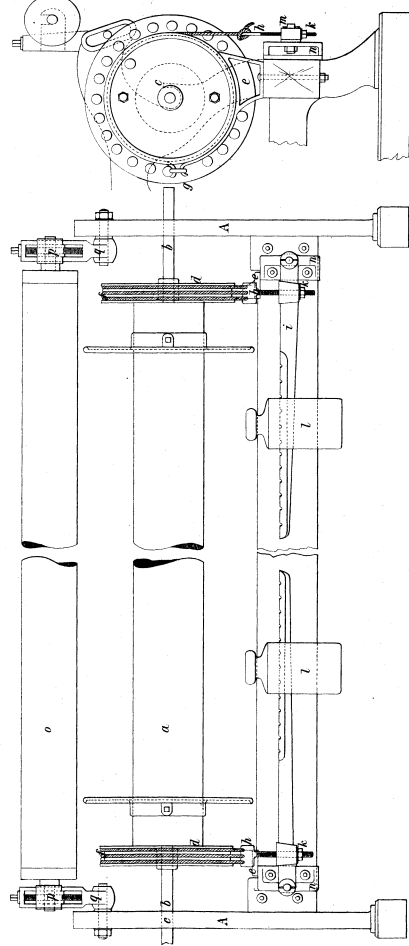


Fig. 575.

Fig. 576. Selbstregulierende Bremse.

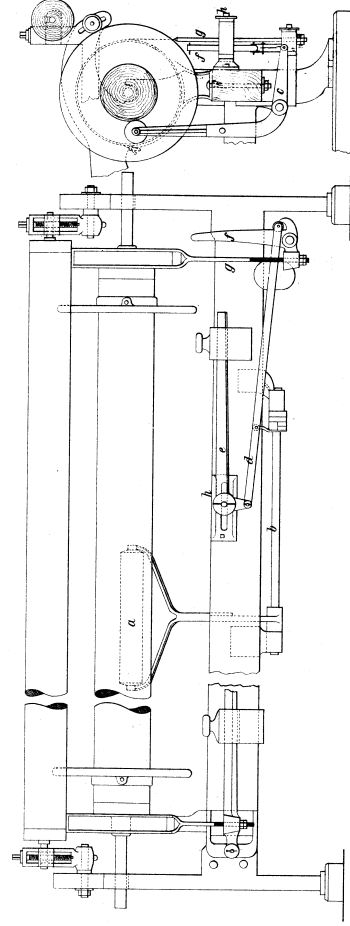
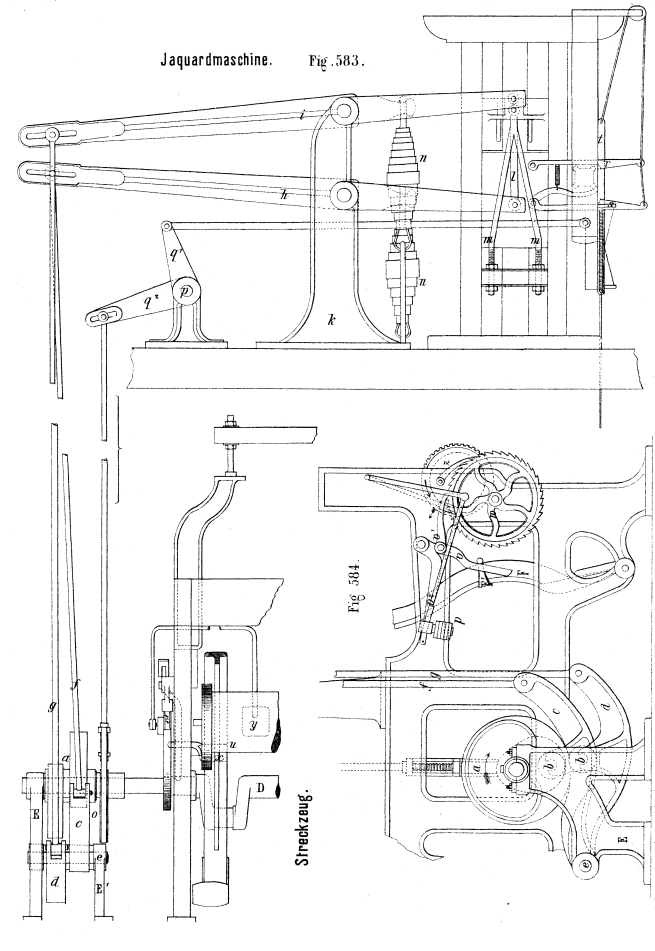
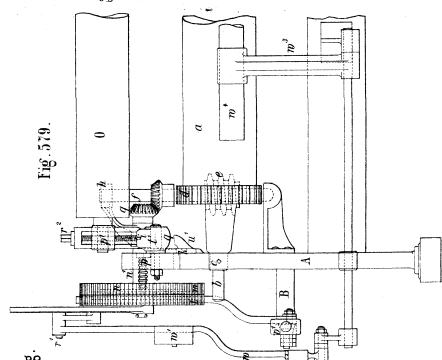
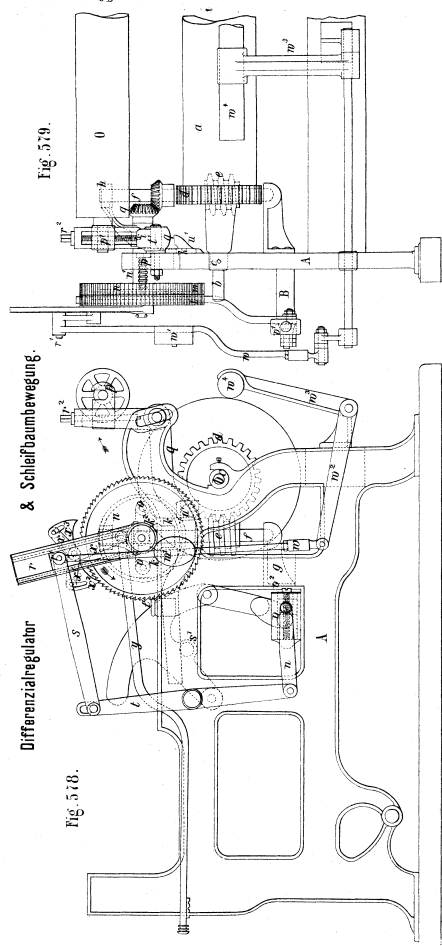
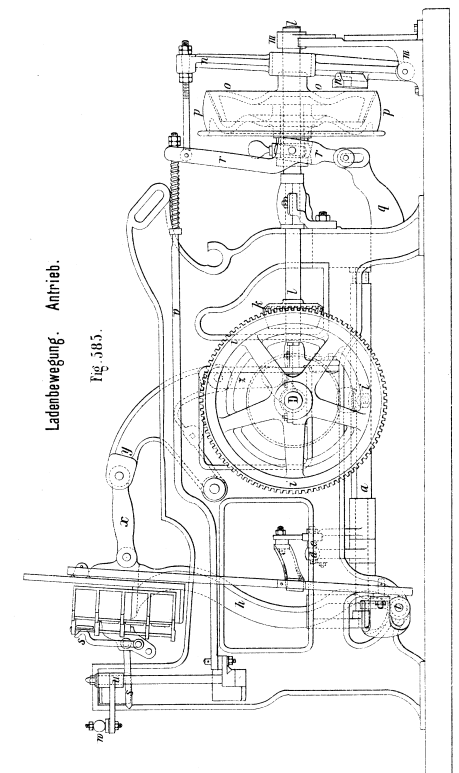
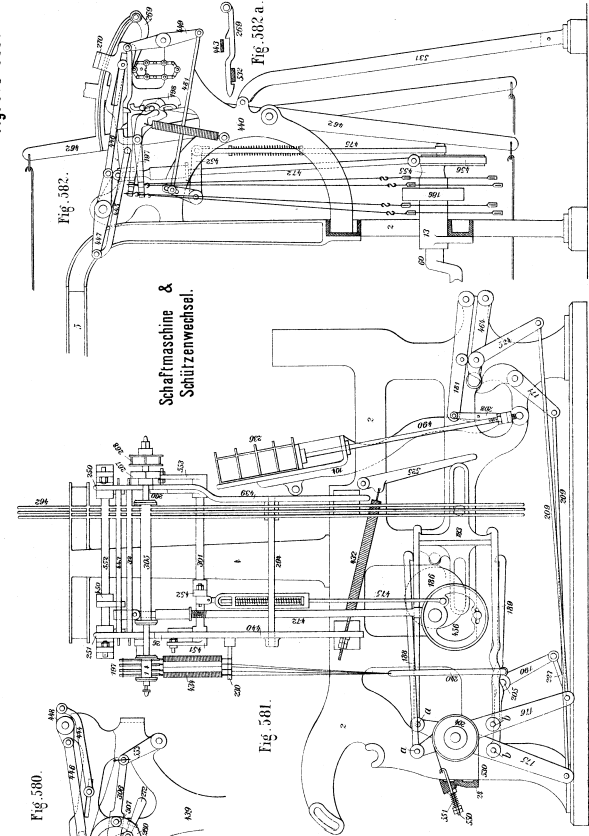


Fig. 577.

TAF. 51.
Fig. 578-585.



TAF. 52.

Fig. 586 — 589, 594.

Fig. 594.

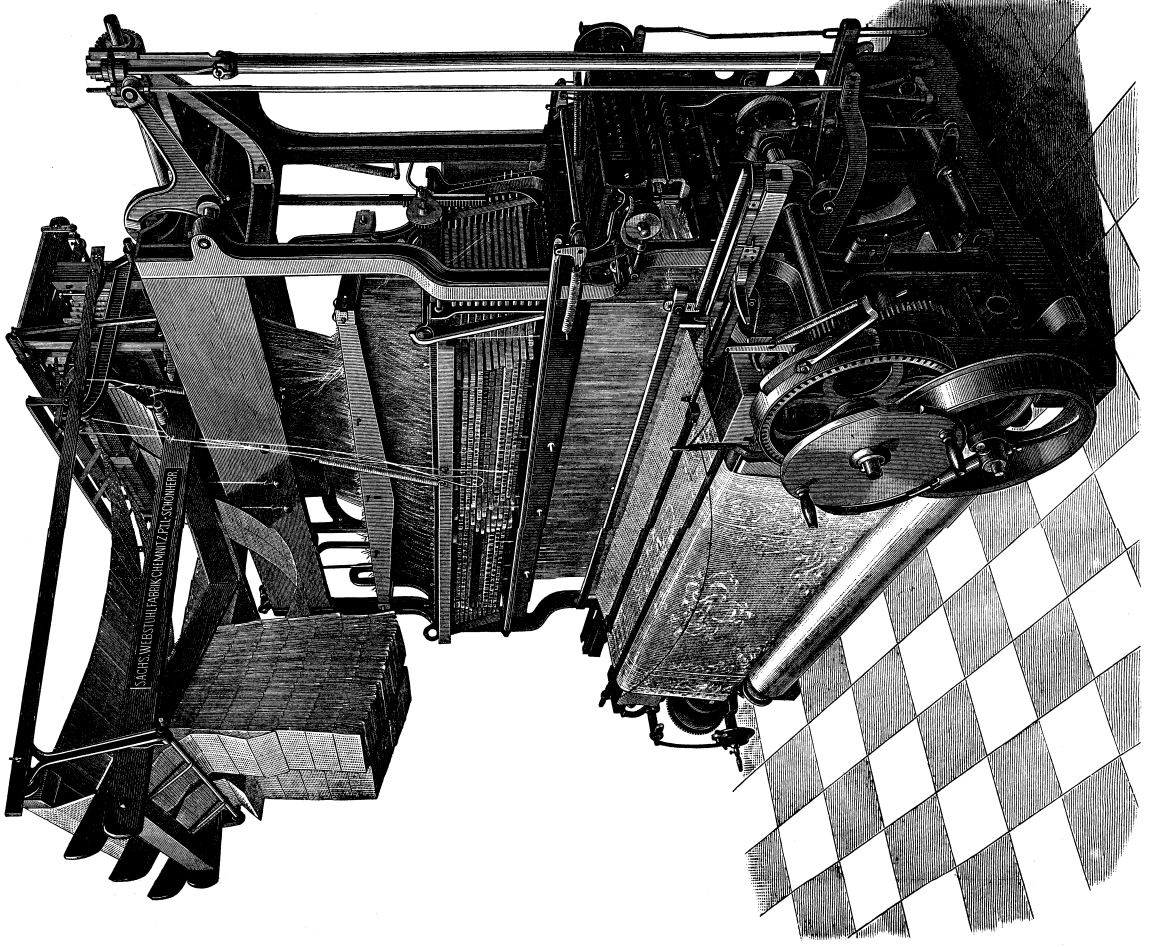


Fig. 586.

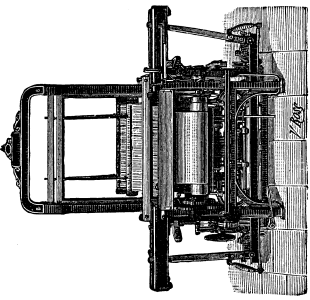


Fig. 587.

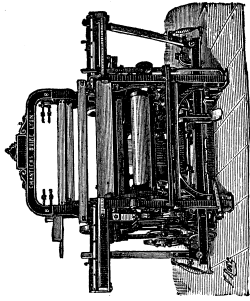


Fig. 588.

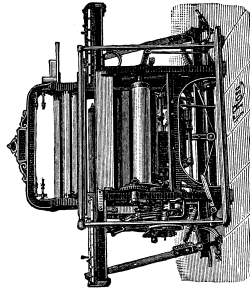
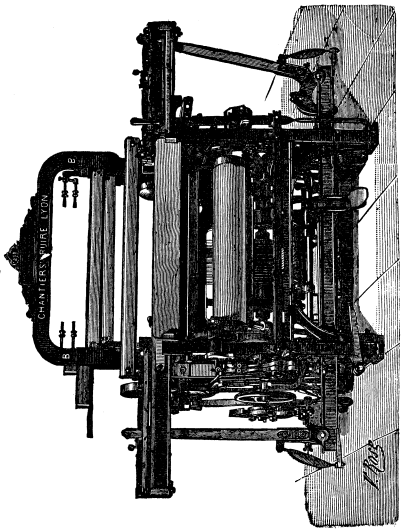


Fig. 589.



TAF. 53.

Fig. 595, 596, 598, 599, 601 — 610, 612, 613b, 614.

Fig. 602.

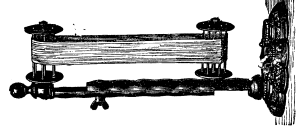


Fig. 604.

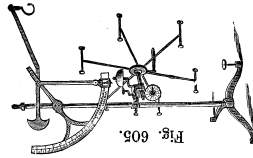
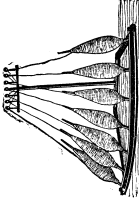


Fig. 605.

Fig. 607.

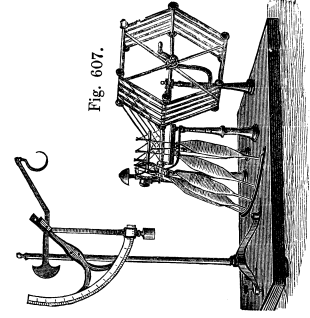


Fig. 601.

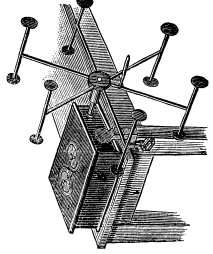


Fig. 609.

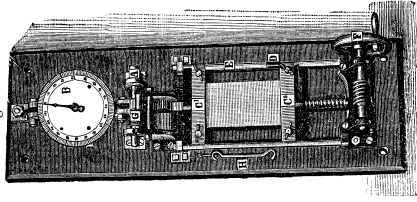


Fig. 599.

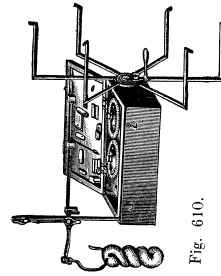
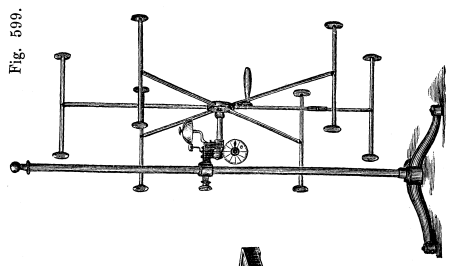


Fig. 610.

Fig. 598.

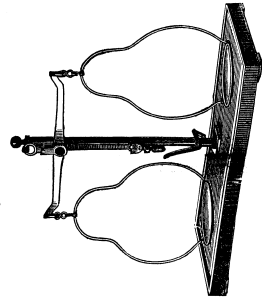


Fig. 606.

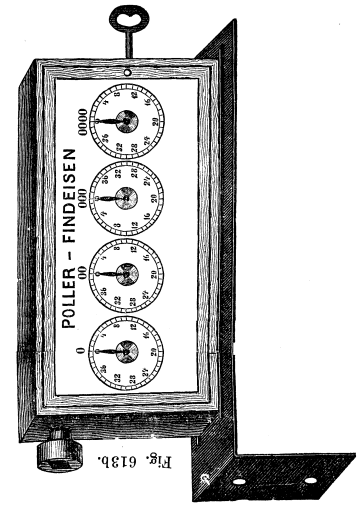
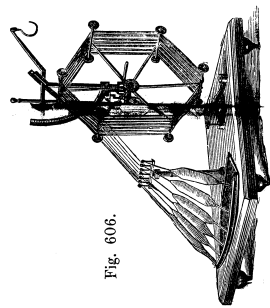


Fig. 613b.

Fig. 596.

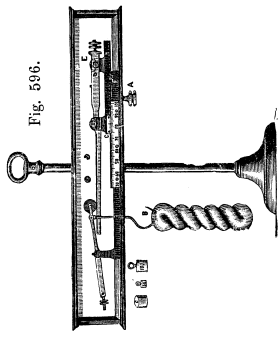


Fig. 603.

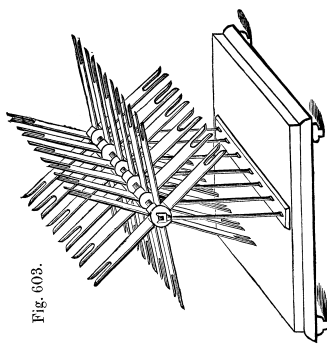


Fig. 614.

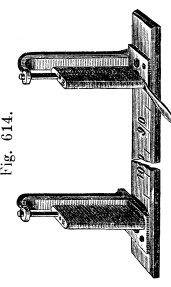


Fig. 595.

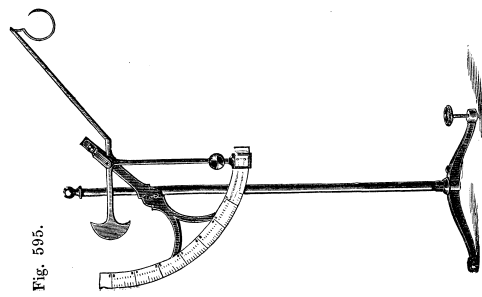


Fig. 608.

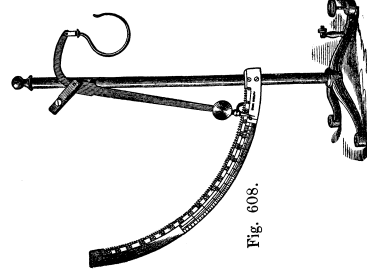


Fig. 612.

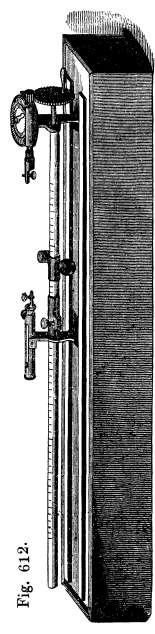


Fig. 590.

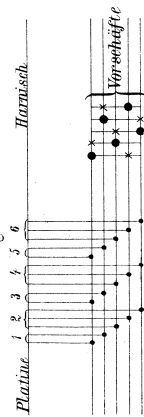


Fig. 591.

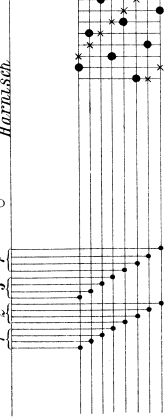


Fig. 592.

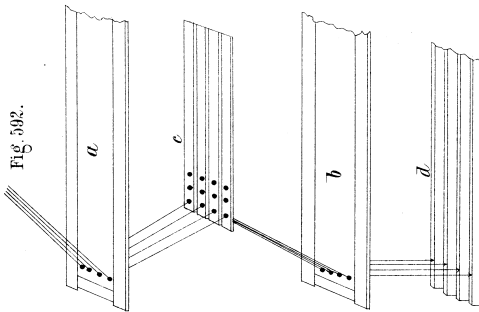


Fig. 593.

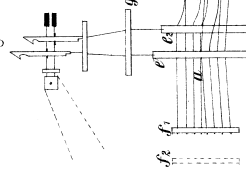


Fig. 597.

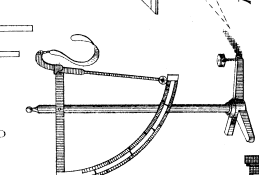


Fig. 611.

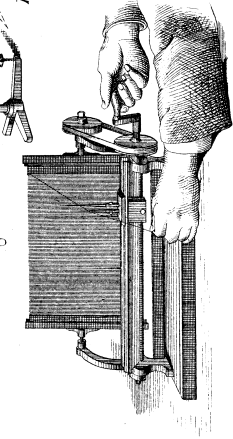


Fig. 616.

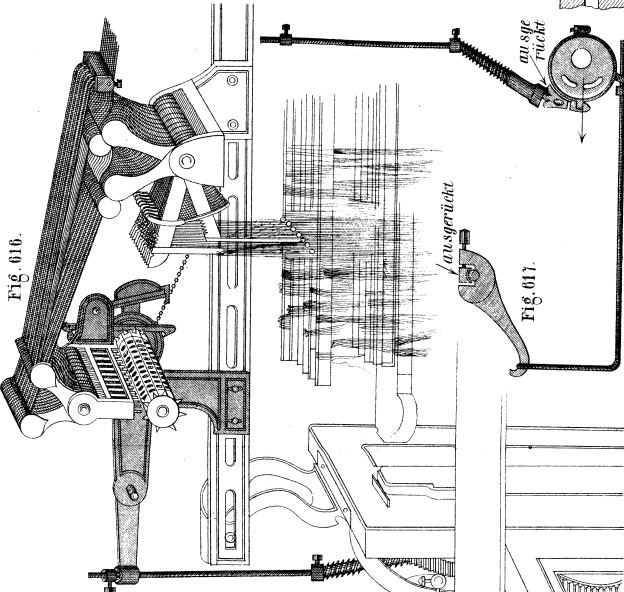


Fig. 617.

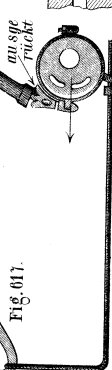


Fig. 625.

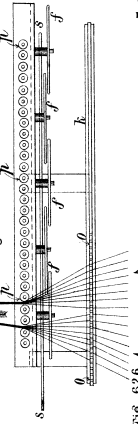


Fig. 626.

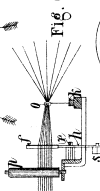


Fig. 622.



Fig. 615.

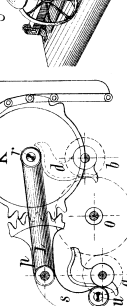


Fig. 627.

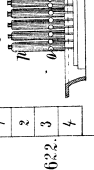


Fig. 623.

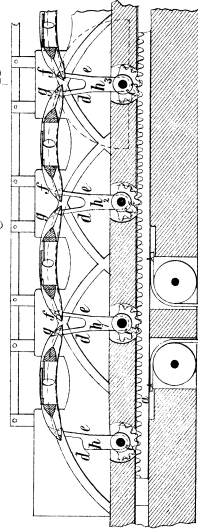


Fig. 613 a.

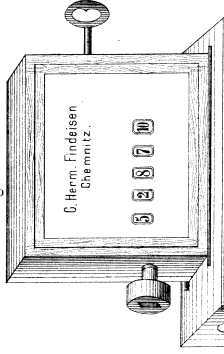


Fig. 600.

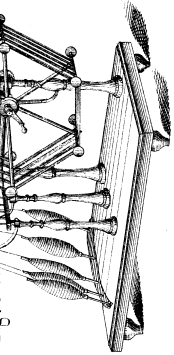


Fig. 620.

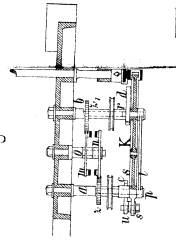


Fig. 621 b.



Fig. 624.

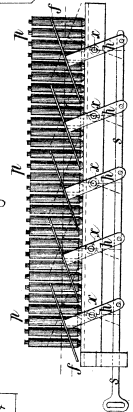


Fig. 618 a.

Schaltkarte
Punkte sind Kette, Schafft hoch.

Fig. 618 b.

Controlkarte
Punkte werden geschlagen.

Schafft
u

Schafft

TAF. 55.
Fig. 628-642.

Fig. 628.

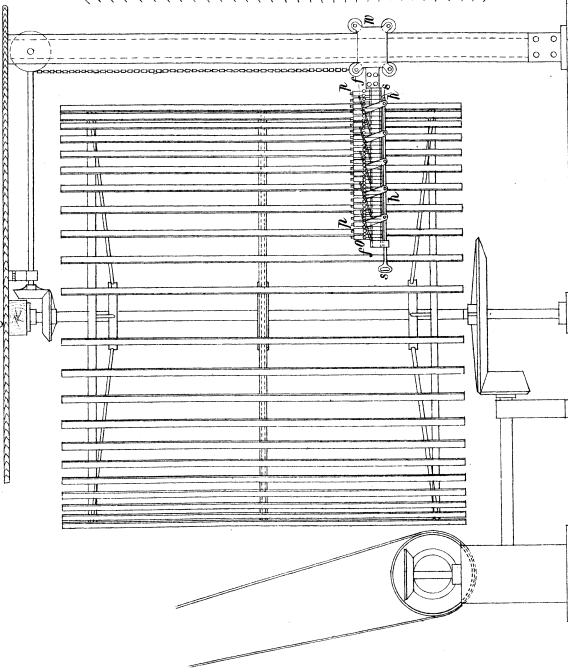


Fig. 630.

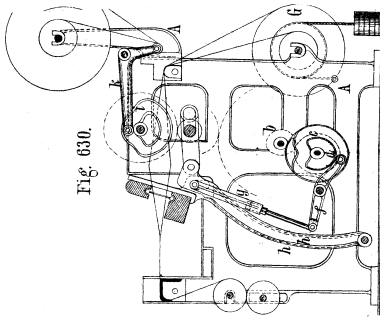


Fig. 638.

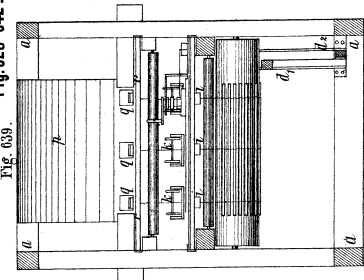
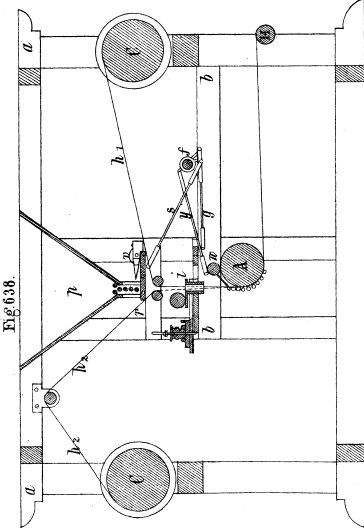


Fig. 636.



Fig. 637.

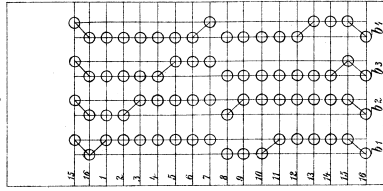


Fig. 634.

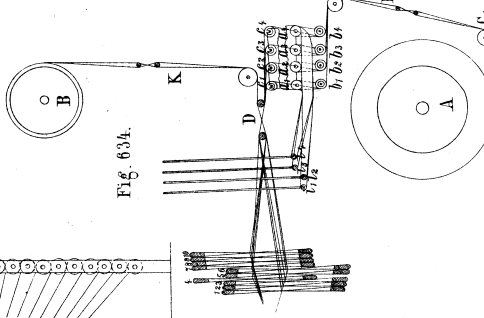


Fig. 641.

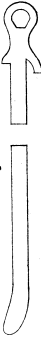


Fig. 631 a.



Fig. 631 b.



Fig. 629.

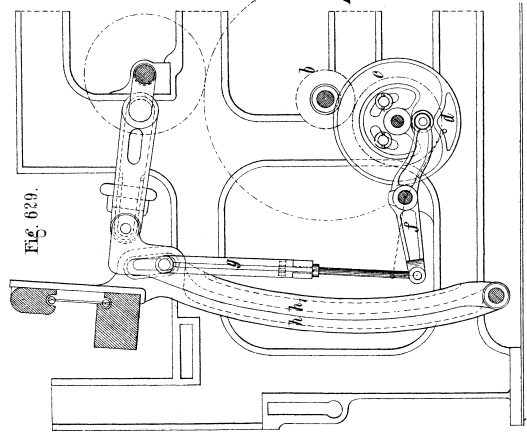


Fig. 635.

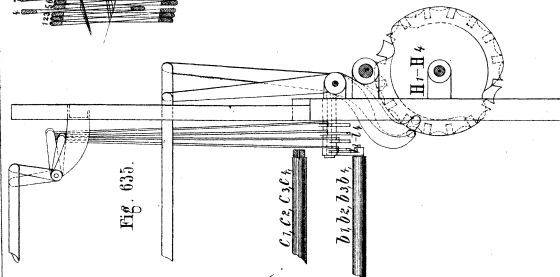


Fig. 642.

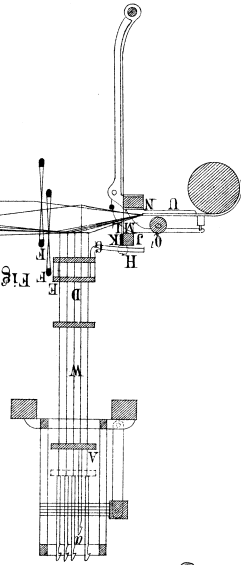
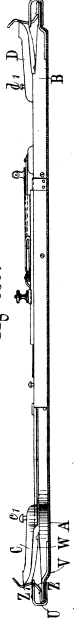
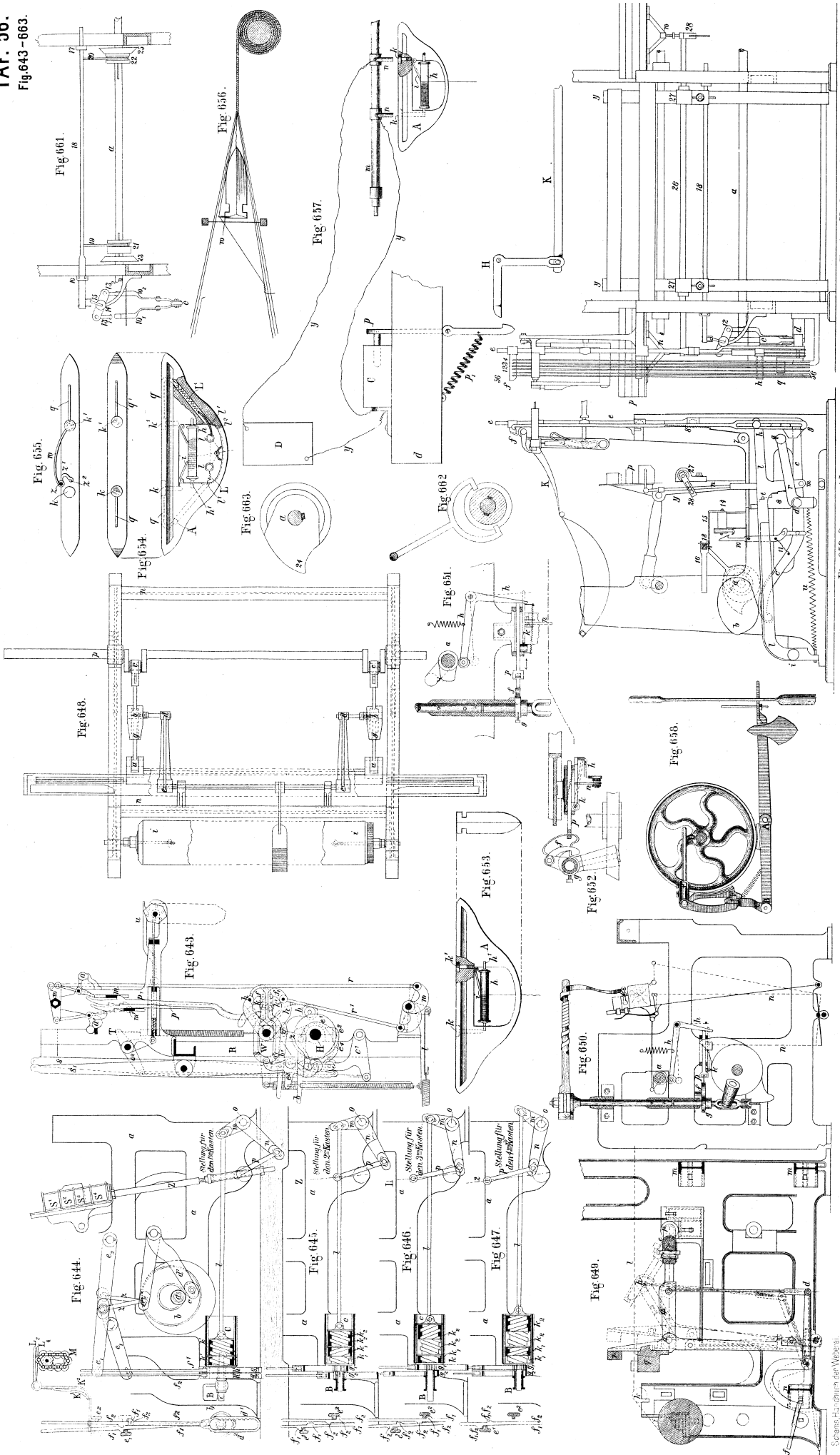
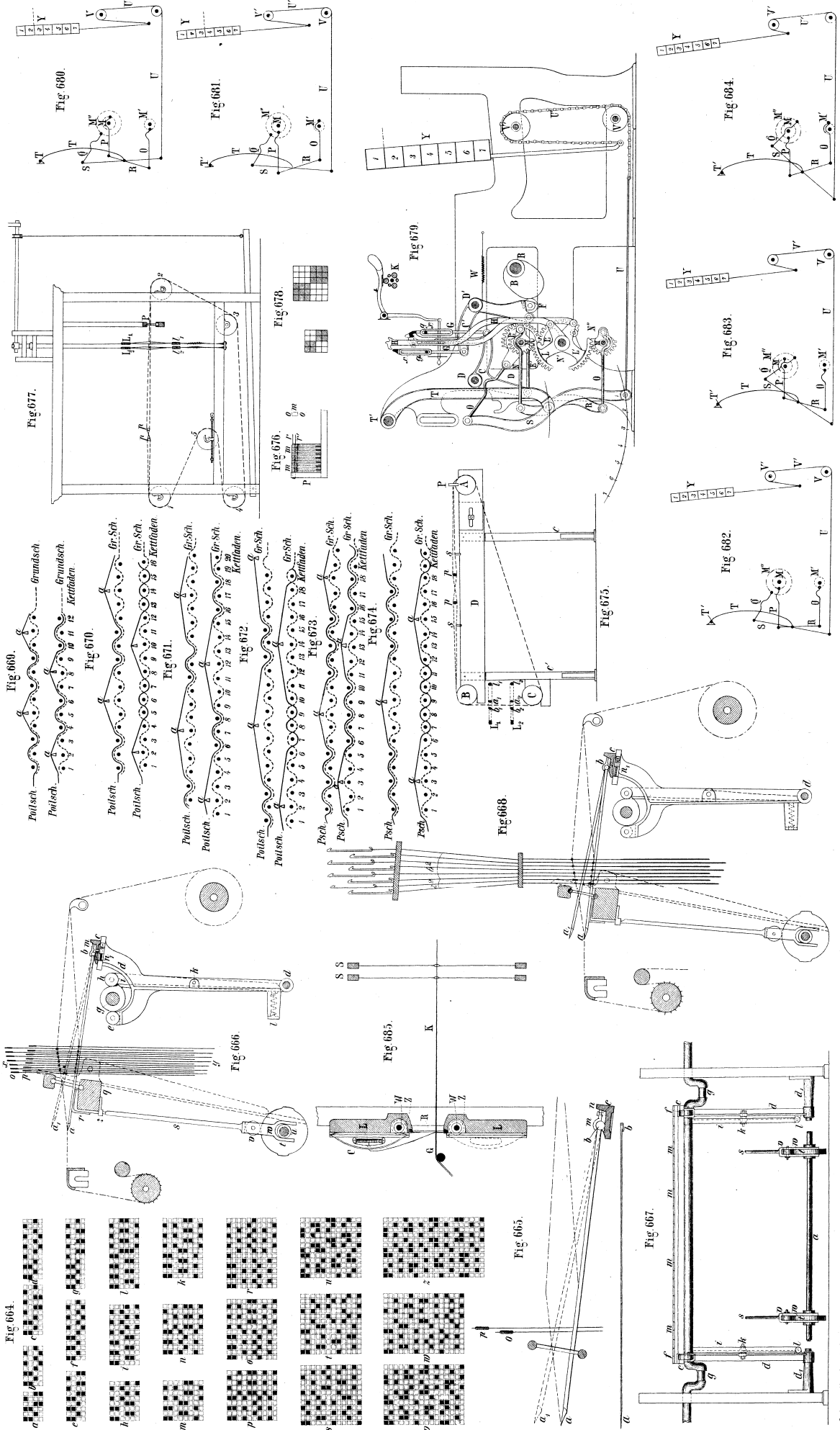


Fig. 633.







TAF. 58.
Fig. 686 - 707.

Fig. 697.

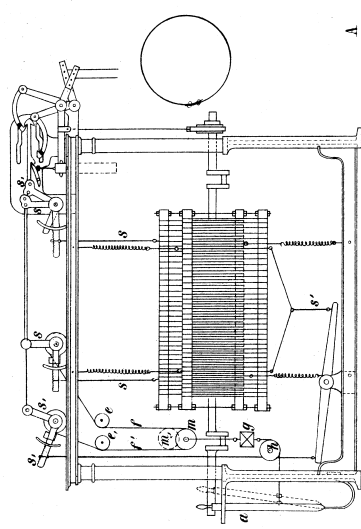


Fig. 692.

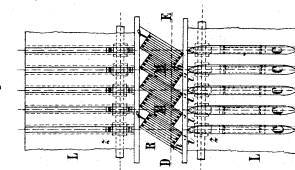


Fig. 701.

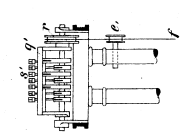


Fig. 687.

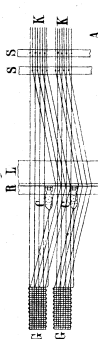


Fig. 690.



Fig. 689.



Fig. 688.



Fig. 700.

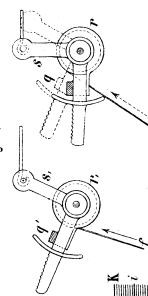


Fig. 686.

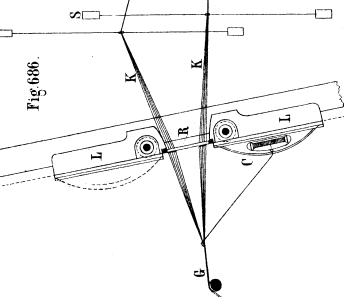


Fig. 691.

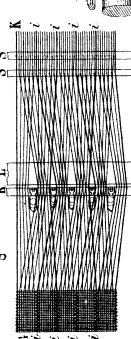


Fig. 694.

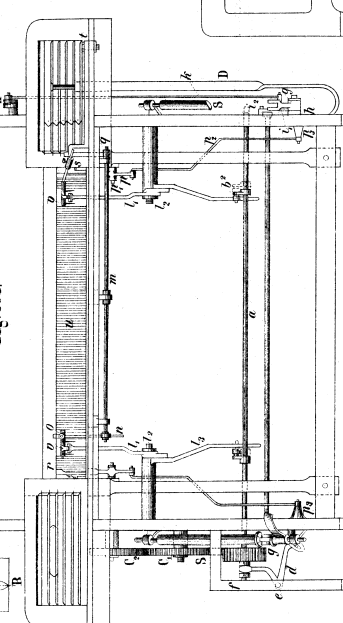


Fig. 705.

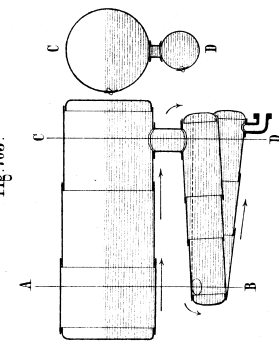


Fig. 706.

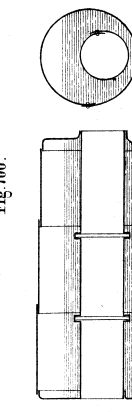


Fig. 702.

Fig. 703.

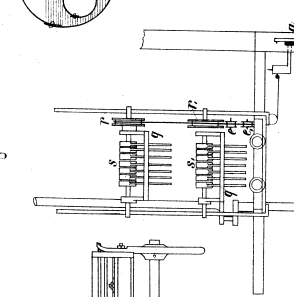


Fig. 695.

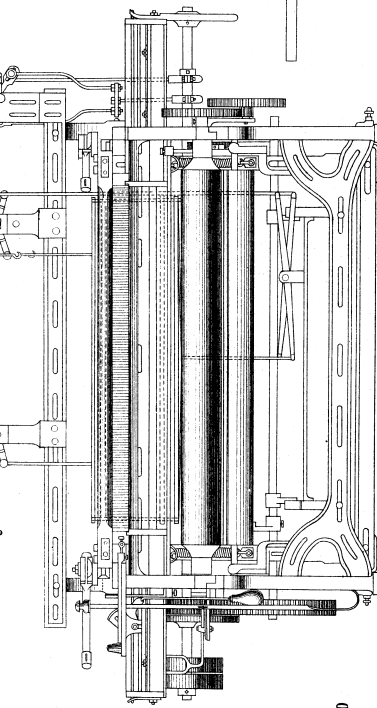


Fig. 707.

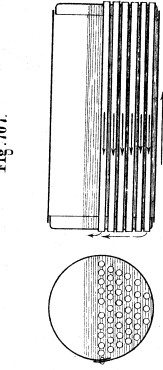


Fig. 696.

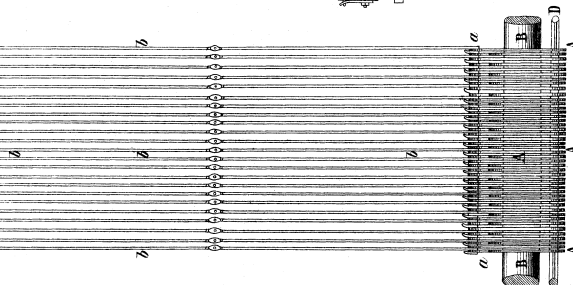


Fig. 693.

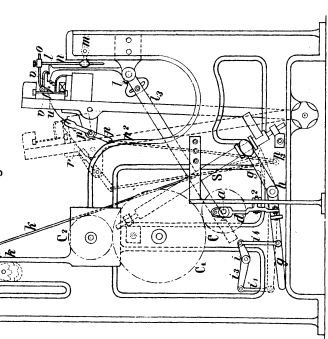


Fig. 698.

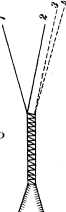
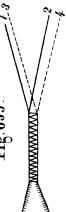


Fig. 699.



Schemas, Handbuch der Weberei.

TAF. 59.
Fig. 708-719.

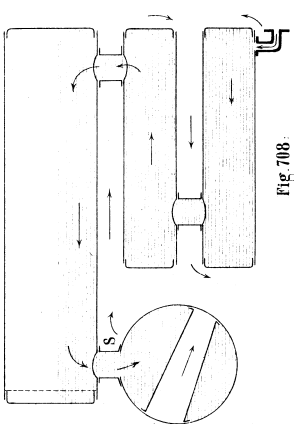


Fig. 708.

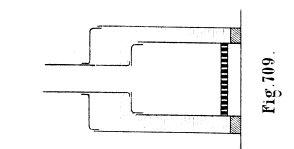


Fig. 709.

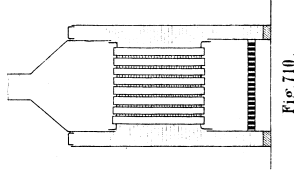


Fig. 710.

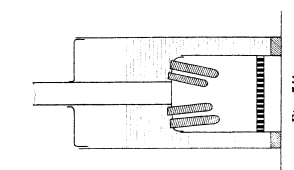


Fig. 711.

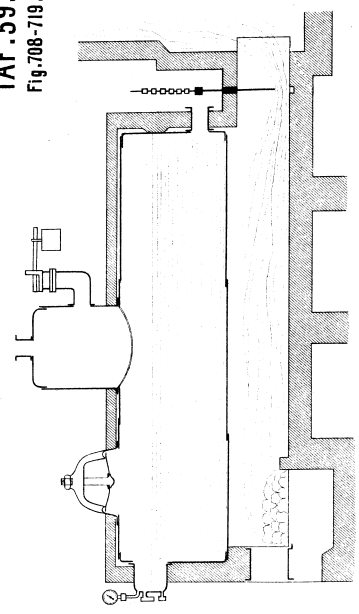


Fig. 712.

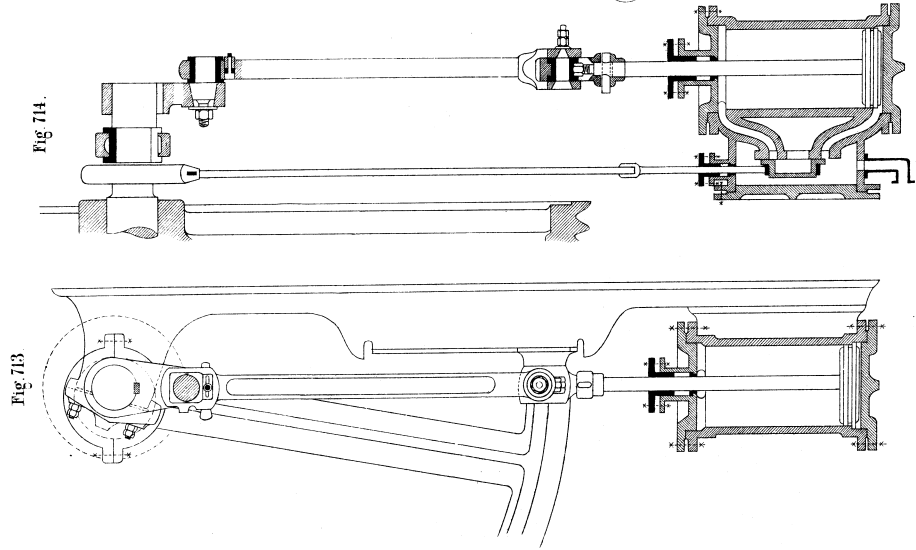


Fig. 713.

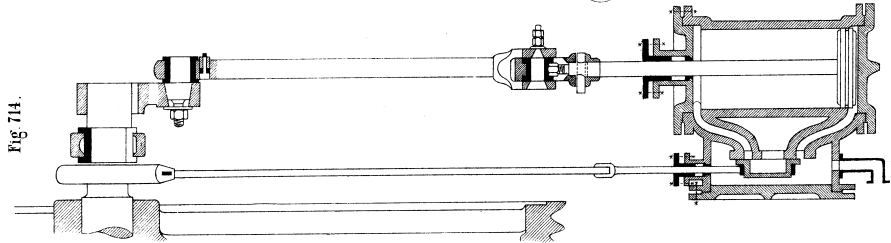


Fig. 714.

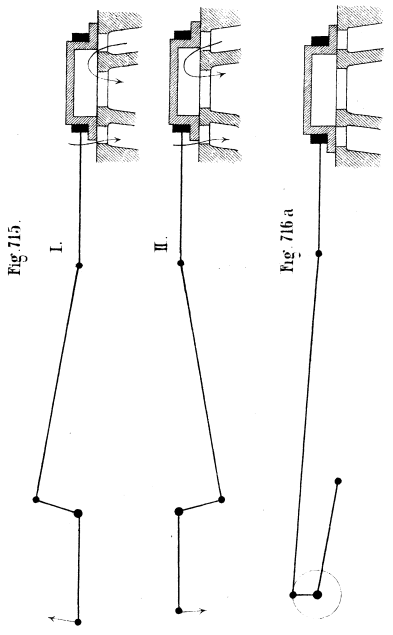


Fig. 715.

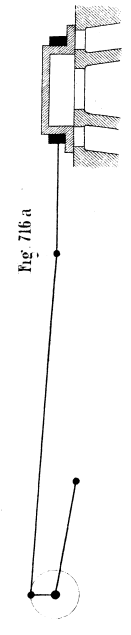


Fig. 716 a.

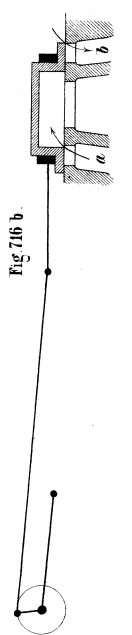


Fig. 716 b.

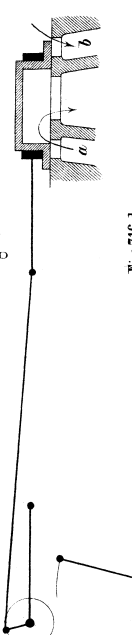


Fig. 716 c.

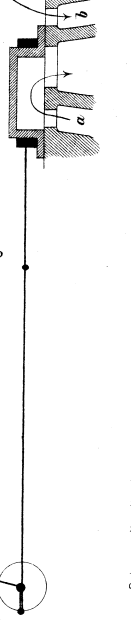


Fig. 716 d.

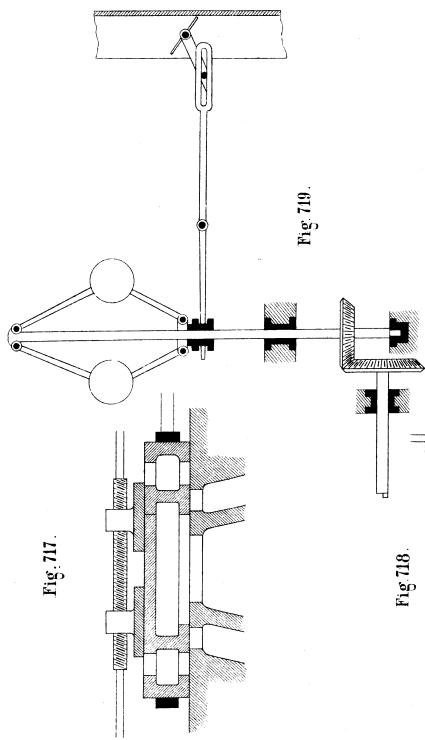


Fig. 717.

Fig. 719.

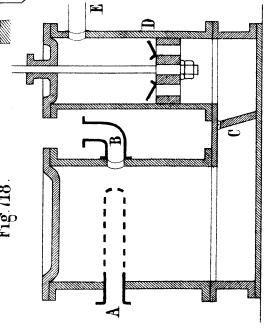


Fig. 718.